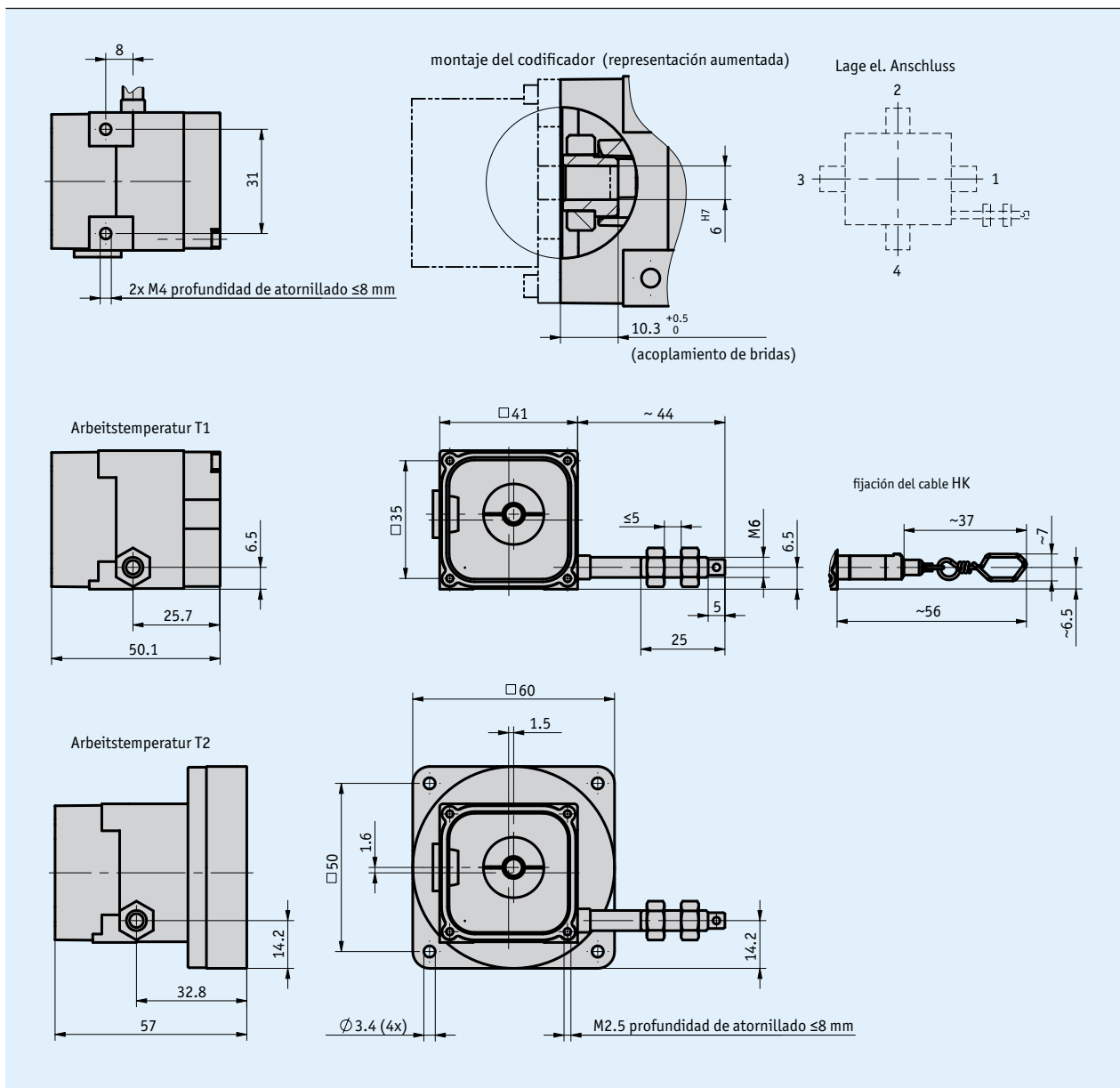
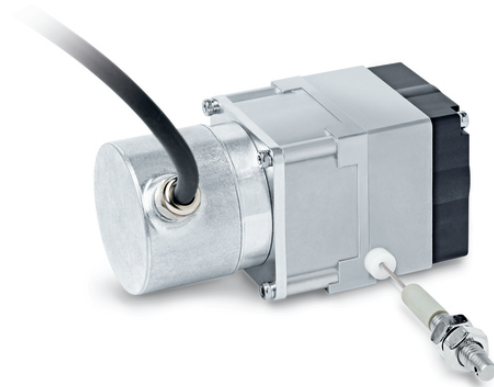


### Perfil

- Sensores de tracción por cable para codificadores rotatorios con brida máx.  $\varnothing 36$  mm
- Longitud de medición hasta 2.000 mm
- Sólida carcasa de fundición inyectada de zinc, modo de construcción robusto, sólido conductor de medición (Nirosta)
- Modo de construcción muy compacto



### Datos mecánicos

Característica	Datos técnicos	Complemento
Carcasa	fundición inyectada de cinc	
Tipo de cable	∅0.45 mm	Acero fino inoxidable, revestido de plástico
Fuerza de extracción	≥2 N ≥11 N	temperatura de trabajo T1 temperatura de trabajo T2
Recorrido de medición/ Perímetro tambor	100 mm	
Peso	~0.2 kg	

### Datos eléctricos

Los codificadores rotatorios los puede encontrar en nuestra página web [www.siko-global.com](http://www.siko-global.com). Son adecuados...

- para salidas analógicas como corriente o tensión: AV3650M
- para salidas incrementales: IV2800
- para salidas absolutas: WV3650M, WV36M/CAN

Los codificadores rotatorios de SIKO disponen entre otros de los siguientes interfaces: incremental, SSI, CANopen, CANopen IO-Link.

Las especificaciones técnicas de estos aparatos las puede consultar en las correspondientes hojas de datos. Además, se puede utilizar un gran número de variantes de sensores de diferentes fabricantes.

### Datos del sistema

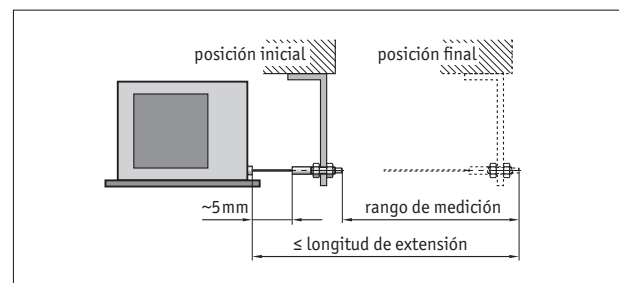
Característica	Datos técnicos	Complemento
Precisión de repetición	±0.15 mm	en función de la dirección de aproximación
Velocidad de desplazamiento	≤1 m/s	

### Condiciones ambientales

Característica	Datos técnicos	Complemento
Temperatura ambiente	-10 ... 80 °C	T1
	-40 ... 80 °C	T2

### Observación de montaje

En la fijación del cable se debe tener en cuenta que la extracción del cable se realice en prolongación recta, es decir, vertical respecto a la salida del cable. Recomendación: elegir una posición inicial sólo tras una extracción de aprox. 5 mm. De este modo, se impide que la tracción del cable choque contra el tope en caso de marcha a atrás.



Representación simbólica

### Pedido

#### Observación de pedido

Se necesitan uno o varios componentes de sistema:

Brida de montaje ZB4002

[www.siko-global.com](http://www.siko-global.com)

Codificador incremental IV2800

[www.siko-global.com](http://www.siko-global.com)

Codificador rotatorio absoluto WV3650M

[www.siko-global.com](http://www.siko-global.com)

Codificador rotatorio absoluto WV36M/CAN

[www.siko-global.com](http://www.siko-global.com)

#### Tabla de pedidos

Característica	Datos de pedido	Especificación	Complemento
Fijación del cable	GW	alojamiento cable con rosca	
	HK	alojamiento cable con gancho	
Tipo de codificador	OG6	sin sensor	
	S6	es posible un gran número de sensores	ver accesorios
Posición conexión eléctrica	1	Dirección salida del cable o axial	en función del sensor incorporado
	2	hacia arriba	
	3	frente a la salida del cable	
	4	hacia abajo	
	0	sin sensor	
Temperatura de funcionamiento	T1	-10 ... +80 °C	
	T2	-40 ... +80 °C	

#### Clave de pedido

SG21 -  -  -  -   
A B C D

**Volumen del suministro:** SG21, Instrucciones de montaje

**Los accesorios los puede encontrar:**

Rodillo de desvío UR

[www.siko-global.com](http://www.siko-global.com)

Prolongación de cable SV

[www.siko-global.com](http://www.siko-global.com)