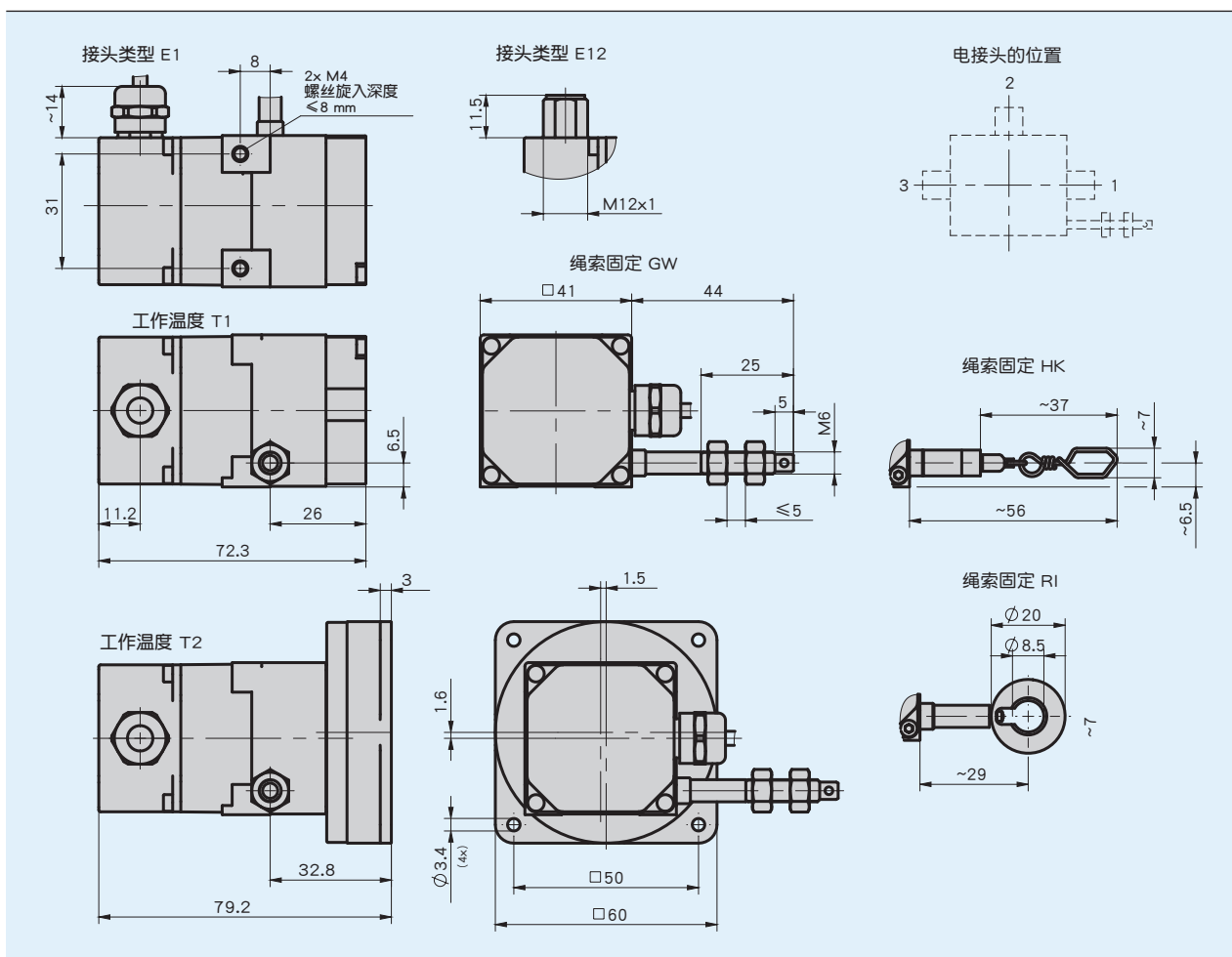
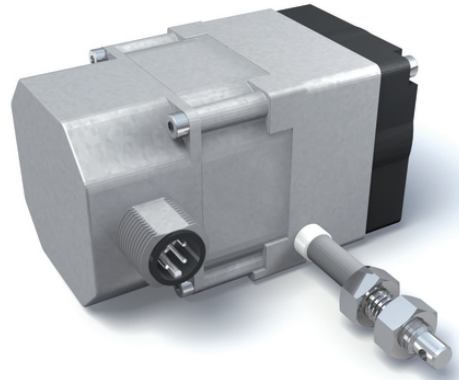


概述

- 紧凑型结构
- 标准化的接口可被广泛应用
- 简便的安装
- 最大测量长度可达2000m
- 电位、电压或电流的输出口
- 坚固型压铸锌外壳



机械参数

特征	技术数据	补充
外壳	压铸锌	
线缆类型	0.45 mm	不锈钢，塑料包层
拉力	≥ 2 N	工作温度 T1
	≥ 11 N	工作温度 T2
测量位移/ 线鼓转动	100 mm	
绝对精度	± 0.35 %	涉及测量长度(mm)
电缆长度	≤ 20 m	仅限于连接类型 E1
重量	~0.32 kg	

电气数据

■ 电位编码器

特征	技术数据	补充
负荷能力	2 W 在 70 ° C	
电阻	10 kΩ	
电阻公差	±5 %	
线性公差	±0.25 %	

■ 测量用变压器， 电流输出

特征	技术数据	补充
工作电压	10 ... 30 V DC	在 I+ 和 I- 之间, 负载 ≤500 Ω
输出电流	4 ... 20 mA	(4/20mA; MWIHP)

■ 测量用变压器， 电压输出

特征	技术数据	补充
工作电压	15 ... 28 V DC	3 毫安 无负载 (0/10伏特)
	8 ... 28 V DC	3毫安无负载 (0.5/4.5伏)
输出电压	0 ... 10 V DC	I _{负载} ≤ 10 mA (0/10V)
	0.5 ... 4.5 V DC	I _{负载} ≤ 10 mA (0,5/4,5V)
电阻	2 ... 10 kΩ	相对于 GND
负载	≤ 15 mA	

系统数据

特征	技术数据	补充
重复精度	±0.15 mm	
行进速度	≤ 1 m/s	

环境条件

特征	技术数据	补充
环境温度	-10 ... 80 ° C	T1
	-40 ... 80 ° C	T2
防护等级	IP65 (编码器部分)	EN 60529 标准

连接分配

■ 电位计输出 P10

信号	E1	E12
Po	棕色	1
Pe	白色	2
S	绿色	3
nc		4

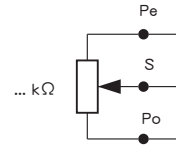
■ 测量用转换器 MWI

信号	E1	E12
I+	棕色	1
I-	白色	2
nc		3
nc		4

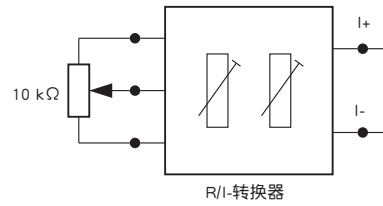
■ 测量转换器 MWU

信号	E1	E12
+24 V 直流	棕色	1
GND	白色	2
U _{out}	绿色	3
nc		4

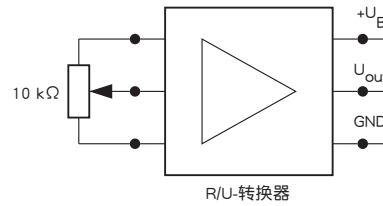
电位器输出端 P01, P05, P10



测量转换器 MWI

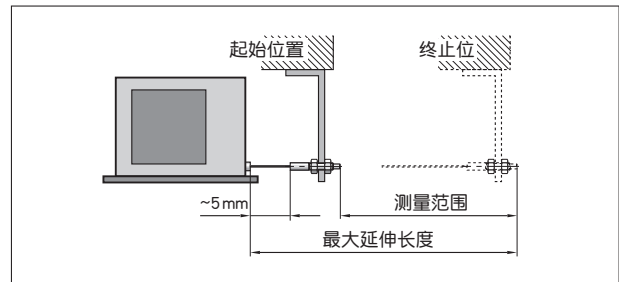


测量转换器 MWU



安装提示

当固定线拉绳时要考虑拉绳是否伸直，也就是说与线绳出口延长垂直。**建议：**起始位置首先选择在拉出大约 5mm 处。这样就能避免拉绳在返回时运动到极限位置。



符号显示

订购

订购表格

特征	订货数据	规格	补充
测量范围	... A	1250, 1500, 1750, 2000 单位 mm	
绳索固定	GW	带螺纹的收绳器	
	HK	带钩子的收绳器	
	RI	带环的收绳器	
编码器型号	P10	电位计 10 kΩ	
	0.5/4.5V	测量转换器 0.5 ... 4.5 V	
	0/10V	测量转换器 0 ... 10 V	
	4/20mA	测量转换器 4 ... 20 mA	
		要求其他种类	
电接头的位置	1	绳索出口方向	
	2	向上	
	3	绳索出口对面	
接头类型	E1	开放式电缆终端	
	E12	插头	
电缆长度	... F	01.0 ... 20.0 m, 1m 每段	仅限于连接类型 E1
	OK	不带电缆	仅限于连接类型 E12
工作温度	T1	-10 ... +80 °C	
	T2	-40 ... +80 °C	

订购号

SG20 - - - - - - -

A B C D E F G

供货范围: SG20, 安装说明

你会发现配件:

测量显示器 MA50

导向轮 UR

延长线 SV

对应插头总览

配套插头, E12, 4针, 插口

www.siko-global.com

www.siko-global.com

www.siko-global.com

www.siko-global.com

订购号 83419