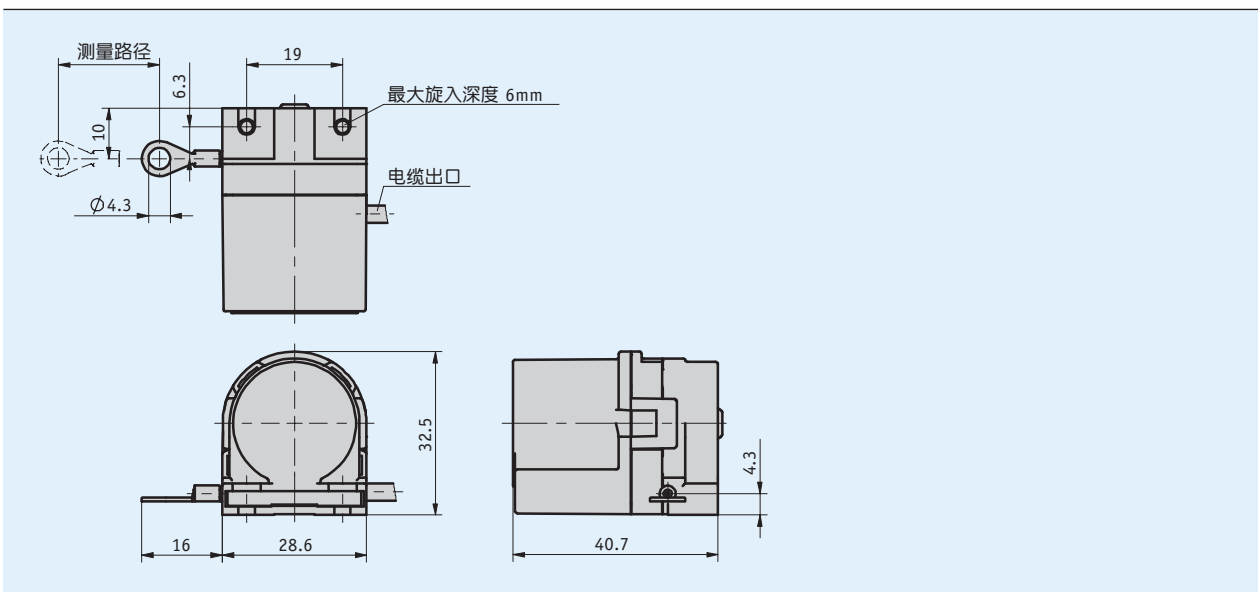


概述

- 超小型设计
- 标准化的接口可被广泛应用
- 简便的安装
- 最大测量长度可达 6000 m
- 电位、电压或电流的输出口
- 高强度塑料外壳



机械参数

特征	技术数据	补充
外壳	增强塑料	
线绳类型	0.36 mm	不锈钢, 塑料包层
拉力	≥ 3 N	
绝对精度	± 0.35 % (电位计)	涉及测量长度(mm)
电缆长度	≤ 15 m	编码器型号 P10
	≤ 30 m	编码器型号 MWI
	≤ 20 m	编码器型号 MWU
重量	~0.06 kg	

电气数据

■ 电位编码器

特征	技术数据	补充
负荷能力	2 W 在 70 ° C	
电阻	10 kΩ	
电阻公差	± 5 %	
线性公差	± 0.25 %	

■ 测量用变压器， 电流输出

特征	技术数据	补充
工作电压	24 V DC ±20 %	负载 ≤500 Ω
输出电流	4 … 20 mA	

■ 测量用变压器， 电压输出

特征	技术数据	补充
工作电压	15 … 28 V DC	在 3 毫安及无载荷情况下
输出电压	0 … 10 V DC	↓负载 ≤10 mA
负载	≤10 mA	

测量转换器 允许输出电流和输出电压与测量区域的最佳匹配。该测量转换器可以预先设置，可用于测量区域起始点和终点之间输出信号从 4 … 20 mA (MWI) 或者 0 … 10 V DC (MWU)

系统数据

特征	技术数据	补充
重复精度	±0.15 mm	
行进速度	≤800 mm/s	

环境条件

特征	技术数据	补充
环境温度	-10 … 80 °C	
相对湿度		不允许凝露
防护等级	IP50 (编码器部分)	按 EN 60529 标准， 已安装连接电线

连接分配

■ 电位输出 P10

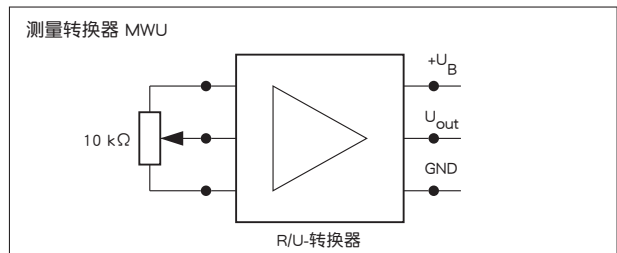
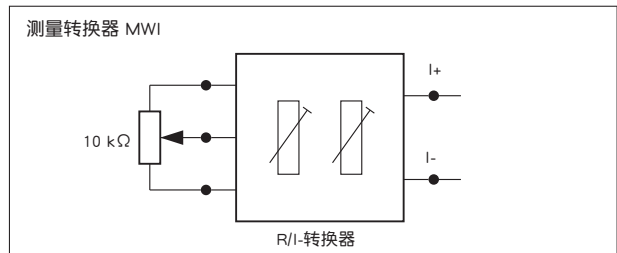
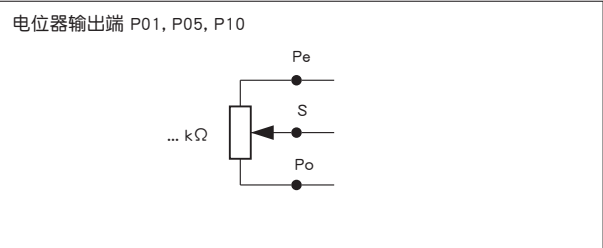
信号	E1 (夹子)
Po	棕色
Pe	白色
S	绿色

■ 测量用变换器 MWI

信号	电线颜色
I+	棕色
I-	白色

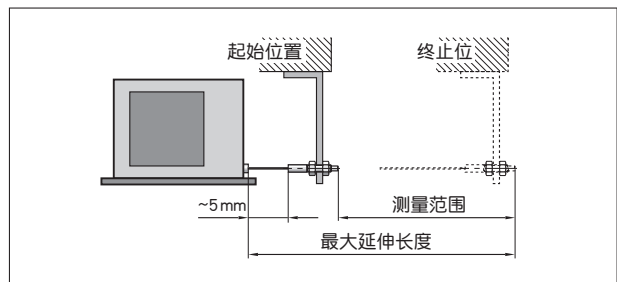
■ 测量变换器 MWU

信号	电线颜色
+24 V DC	棕色
GND	白色
U _{out}	绿色



安装提示

当固定线拉绳时要考虑拉绳是否伸直，也就是说与线绳出口延长垂直。**建议：**起始位置首先选择在拉出大约 5mm 处。这样就能避免拉绳在返回时运动到极限位置。



符号显示

订购

订购表格

特征	订货数据	规格	补充
测量范围	300M	300 mm	测量转换器调节,只带编码器型号 MWI 或者 MWU
	600	600 mm	
编码器型号	P10	电位计 10 kΩ	
	MWI	测量用变流器 4 ... 20 mA	
	MWU	测量用变压器 0 ... 10 V	
		要求其他种类	
电缆长度	OK	无电线	
	0.5	0.5 m	
	...	1 ... 15 m, 1m 每段	

订购号

SG5 - - -

供货范围: SG5

附件:
测量显示器 MA50
导向辊 UR

www.siko-global.com
www.siko-global.com