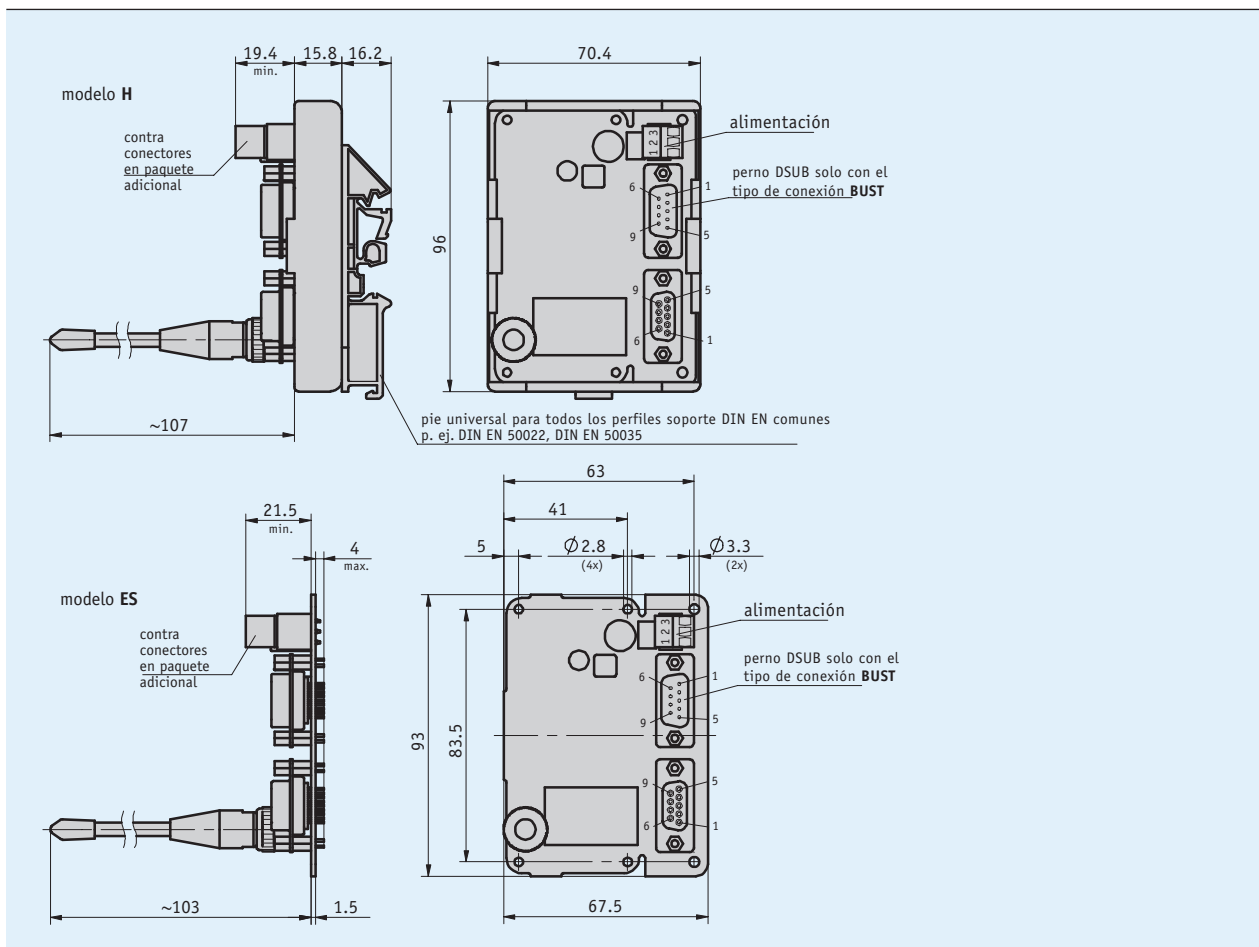


Perfil

- Trabaja con indicación de radiolocalización MA503WL
- Montaje sobre riel de perfil de sombrero o como juego de montaje
- Antena BNC enchufable
- Suministro 24 V DC
- Interfaz RS232 o RS485 con protocolo ASCII



Datos mecánicos

Característica	Datos técnicos	Complemento
Carcasa	plástico	módulo de encaje rápido para el montaje de rieles de perfil de sombrero

Datos eléctricos

Característica	Datos técnicos	Complemento
Tensión de servicio	24 V DC ±20 %	
Absorción de potencia	<1 VA	
Sensibilidad de recepción	-111 dBm	
Interfaz	RS232, RS485	
Radiofrecuencia	868 ... 870 MHz 902 ... 928 MHz	EE.UU
Tipodeconexión	borne roscado D-Sub	3 polos (suministro) 9 polos (emisión de señales)

Condiciones ambientales

Característica	Datos técnicos	Complemento
Temperatura ambiente	0 ... 60 °C	
Temperatura de almacenamiento	-20 ... 70 °C	
Humedad relativa del aire	<95 %	formación de rocío no permitida
CEM (compatibilidad electromagnética)	EN 61000-6-2 EN 61000-6-4	resistencia a las inmisiones / inmisión emisión de interferencias / emisión
Tipo de protección	IP40	

Ocupación de las conexiones

■ Suministro

Señal	PIN
+UB	1
GND	2
PE	3

■ RS232, 9 polos D-SUB

Señal	PIN
nc	1
TXD	2
RXD	3
nc	4
GND	5
nc	6
nc	7
nc	8
nc	9

■ RS485, 9 polos D-SUB

Señal	PIN
DÜB (D-)	1
nc	2
nc	3
DÜA (D+)	4
GND	5
nc	6
nc	7
nc	8
nc	9

Pedido

■ Tabla de pedidos

Característica	Datos de pedido	Especificación	Complemento
Modelo	H	A	montaje en riel de perfil de sombrero
	ES		kit de montaje
Tipo de conexión	BU	B	9 polos, hembra D-Sub
	BUST		2 x 9 polos, hembra D-Sub + clavija
Modo de funcionamiento	TX	C	enviar
	RX		recibir
Interfaz	RS232	D	RS232
	RS485		RS485
Software	S	E	estándar
	SW03		comunicación bidireccional
Radiofrecuencia	869	F	869 MHz
	915		915 MHz
			USA

■ Clave de pedido

RTX500 - - - - - - - BNC -

A B C D E F

Volumen del suministro: RTX500, Instrucciones de montaje