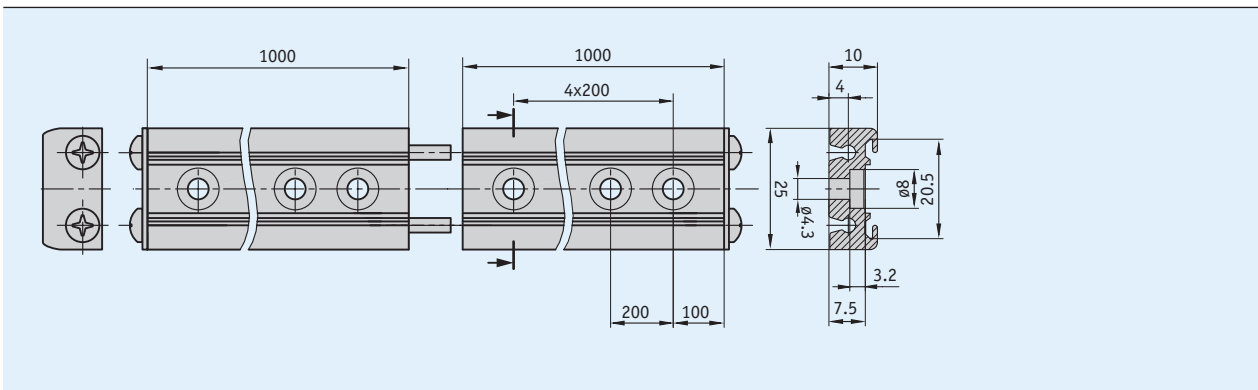


### Perfil

- Robusta unidad de montaje para cintas magnéticas de 10 mm de anchura
- Pequeñas uniones adhesivas
- Ideal alojamiento para la cinta magnética
- Módulos enchufables y ampliables
- Montaje sencillo



### Datos mecánicos

Característica	Datos técnicos	Complemento
Material	aluminio	

### Pedido

#### ■ Tabla de pedidos

Característica	Datos de pedido	Especificación	Complemento
Longitud	01.0 ...	1 m 00.3 ... 10.0 m, en pasos de 0.1 m	

#### ■ Clave de pedido

PS -   
A

**Volumen del suministro:** PS, Instrucciones de montaje, Pasadores compuestos, chapa de cierre



**Los accesorios los puede encontrar:**  
Cinta de protección SB

[www.siko-global.com](http://www.siko-global.com)