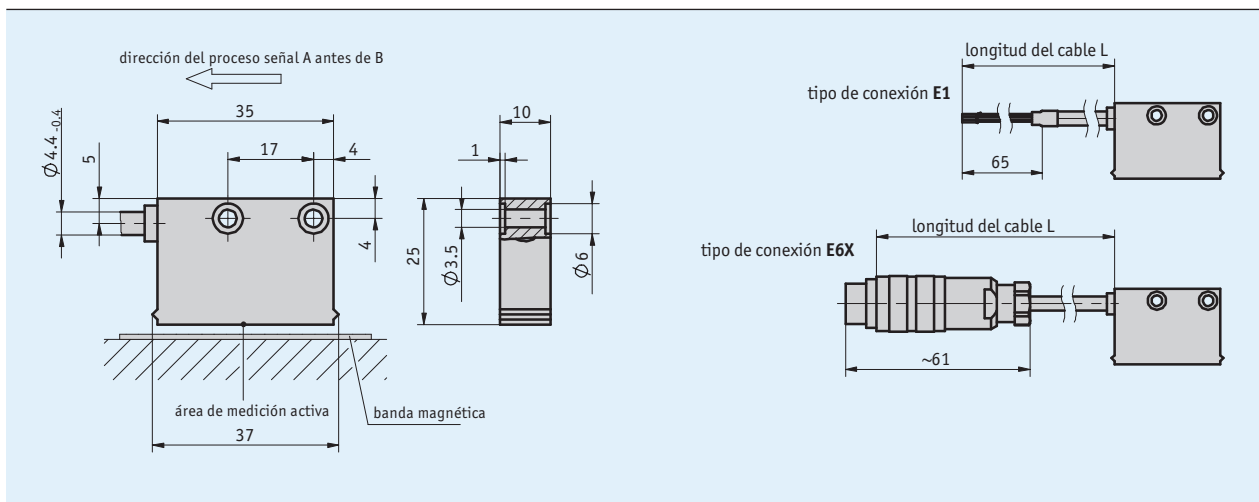
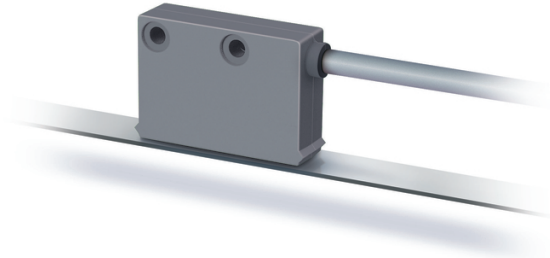


### Perfil

- Resolución máx. 0.25 mm
- Precisión de repetición  $\pm 2$  incrementos (máx.  $\pm 0,5$  mm)
- Trabaja con cinta magnética MB4000
- Distancia de lectura  $\leq 20$  mm



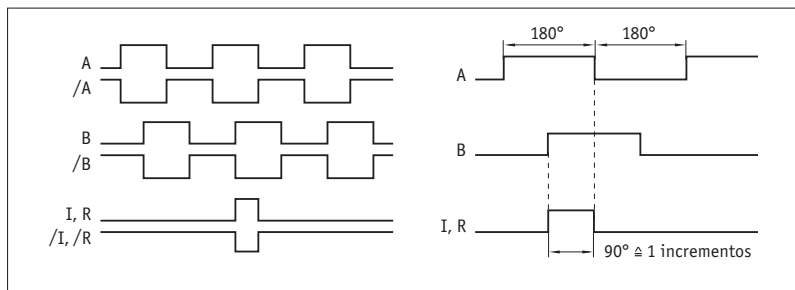
### Datos mecánicos

Característica	Datos técnicos	Complemento
Carcasa	plástico ABS gris	
Distancia lectura sensor/cinta	5 ... 20 mm	
Cubierta del cable	PUR apto para cadenas de arrastre	4 conductores $\varnothing 4.4_{-0.4}$ mm; 6, 8 conductores $\varnothing 5_{-0.4}$ mm
Radio de flexión cable	5x diámetro del cable	estático
	7.5x diámetro del cable	dinámico
Vida media del cable	>5 millones de ciclos	con las siguientes condiciones de ensayo: desplazamiento 4.5 m velocidad de desplazamiento 3 m/s aceleración 5 m/s <sup>2</sup> temperatura ambiente 20 °C $\pm 5$ °C

### Datos eléctricos

Característica	Datos técnicos	Complemento
Tensión de servicio	24 V DC ±20 % 5 V DC ±5 %	protegido frente a un cambio de polaridad no protegido frente a un cambio de polaridad
Absorción de corriente	<50 mA <25 mA	PP, sin carga LD
Conexión de salida	PP, LD (RS422), TTL	
Señales de salida	A, A/, B, B/, I, I/	90° desplazamiento de fases
Nivel de señal de salida alto	UB - 2.5 V RS422 específico >2.4 V	PP LD TTL
Nivel de señal de salida bajo	<0.8 V RS422 específico <0.4 V	PP LD TTL
Tiempo de latencia	1.5 µs	
Amplitud fase señal de referencia	1 incremento(s)	
Requerimiento en tiempo real	emisión de señales proporcional a la velocidad	
Tipo de conexión	extremo de cable abierto conector de enchufe	7/8 polos

#### ■ Indicaciones dadas por una señal



El estado lógico de las señales A y B no está definido respecto a la señal de índice I o la señal de referencia R. Puede desviarse de la imagen de la señal.

### Datos del sistema

Característica	Datos técnicos	Complemento
Resolución	0.25, 0.5, 1, 2 mm	
Precisión del sistema	±2 mm	con T <sub>U</sub> = 20 °C; el error dependiente de la longitud depende de la situación de montaje
Precisión de repetición	±2 incremento(s)	
Gama de medición	∞	
Velocidad de desplazamiento	≤15 m/s	

### Condiciones ambientales

Característica	Datos técnicos	Complemento
Temperatura ambiente	-10 ... 70 °C	
Temperatura de almacenamiento	-30 ... 80 °C	
Humedad relativa del aire	100 %	formación de rocío permitida
CEM	EN 61000-6-2	resistencia a las inmisiones / inmisión
	EN 61000-6-4	emisión de interferencias / emisión
Tipo de protección	IP67	EN 60529
Resistencia a choques	500 m/s <sup>2</sup> , 11 ms	EN 60068-2-27
Resistencia a vibraciones	100 m/s <sup>2</sup> , 5 ... 150 Hz	EN 60068-2-6

### Ocupación de las conexiones

#### ■ No invertido

Señal	E1	E6X
GND	negro	1
+UB	marrón	2
A	rojo	3
B	naranja	4
nc		5
nc		6
nc		7

#### ■ Invertido con señal de referencia

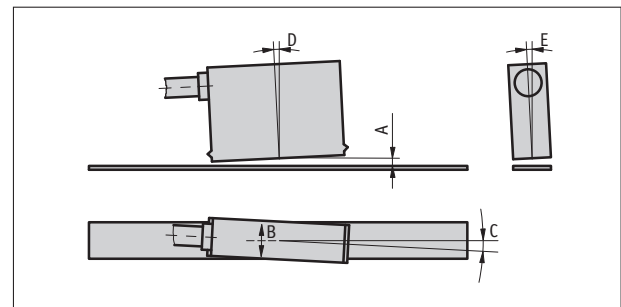
Señal	E1	E6X
A	rojo	1
B	naranja	2
I	azul	3
+UB	marrón	4
GND	negro	5
/A	amarillo	6
/B	verde	7
/I	violeta	8

#### ■ Invertido

Señal	E1	E6X
A	rojo	1
B	naranja	2
nc		3
+UB	marrón	4
GND	negro	5
/A	amarillo	6
/B	verde	7

### Observación de montaje

A, Distancia de lectura sensor/cinta	5 ... 20 mm
B, desplazamiento lateral	±5 mm
C, error de alineación	±10°
D, inclinación longitudinal	±3°
E, inclinación lateral	±3°



Representación simbólica

### Pedido

#### ■ Observación de pedido

Se necesitan uno o varios componentes de sistema:

Cinta magnética MB4000

[www.siko-global.com](http://www.siko-global.com)

#### ■ Tabla de pedidos

Característica	Datos de pedido	Especificación	Complemento
Tensión de funcionamiento	4	10 ... 30 V DC	Con una longitud creciente del cable se debe contar con una caída de la tensión. Esto debe tener en cuenta al realizar el diseño eléctrico.
	5	5 V DC	
Tipo de conexión	E1	extremos de cables abiertos	
	E6X	conector redondo sin contraenchufe	
		prolongación de cable a demanda	
Longitud del cable	...	01.0 ... 20 m, en pasos de 0.1 m	
		otros a demanda	
Circuito de salida	PP	push-pull	sólo con tensión de servicio 4
	LD	Line Driver	sólo con señal de salida I
	TTL	TTL	sólo con señal de salida NI
Señal de salida	NI	no invertido	no con conexión de salida TTL
	I	invertido	
Señal de referencia	0	sin	sólo con señal de salida I
	I	índice periódico	
Resolución	...	0.25, 0.5, 1, 2 en mm	

#### ■ Clave de pedido

MSK4000 -  -  -  -  -  -  -  -

**Volumen del suministro:** MSK4000, Instrucciones de montaje, Set de fijación