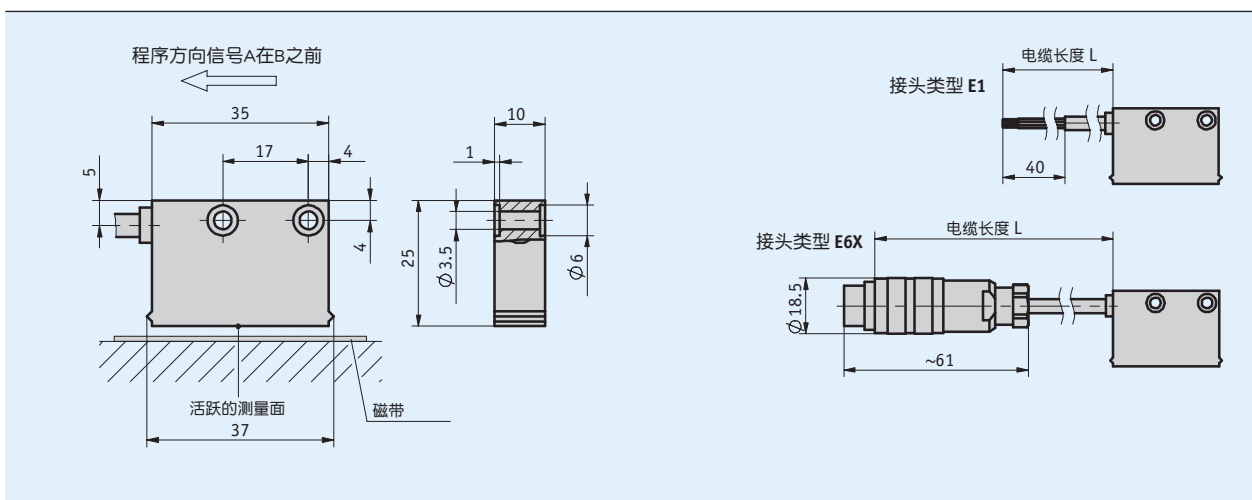
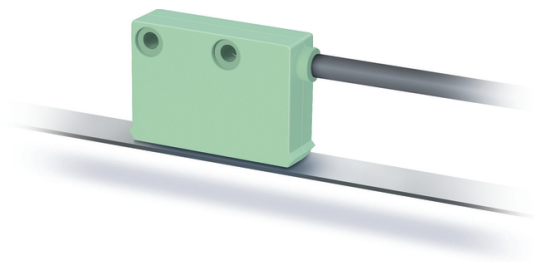


概述

- 线性分辨率为 0.25 毫米
- 重复精确度 ±1 增量式
- 工作电压为 5 V 或 24 V
- 与 MB2000 磁栅尺配合使用
- 读取距离 ≤ 10 mm



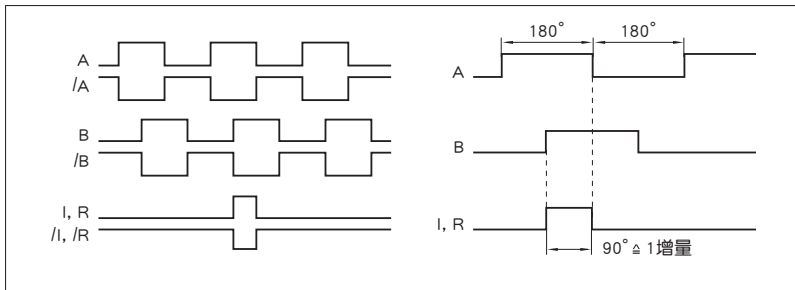
机械参数

特征	技术数据	补充
外壳	浅绿色塑料	
传感器/尺的读取距离	1 ... 10 mm	
电缆护套	PUR, 适用拖链	4芯, 直径 4.4 _{-0.4} 毫米; 6、8芯, 直径 5 _{-0.4} 毫米
电缆曲率半径	5x 电缆直径	固定的
	7.5x 电缆直径	可动的
电缆寿命	>5 百万个循环	在以下的测试条件下: 行进位移 4.5 m 行进速度 3 m/s 加速度 5 m/s ² 环境温度 20 °C ± 5 °C

电气数据

特征	技术数据	补充
工作电压	10 ... 30 V DC 5 V DC ±5 %	反极性保护 无反极性保护
电流消耗	<50 mA <25 mA	PP, 无负载 LD
输出电路	PP, LD (RS422)	
输出信号	A, A/, B, B/, I, I/	90° 相位移
高的输出信号电平	UB - 2.5 V RS422 特定的	PP LD
低的输出信号电平	<0.8 V RS422 专用	PP LD
反应时间	1.5 μs	
基准信号的脉冲宽度	1 增量	
实时性要求	与速度成比例的信号输出	
连接方式	开放的电线末端 插拔连接器	7/8 针

信号图



! 信号A和B的逻辑性相对于指示信号I以及参考信号R没有定义。信号图像可能会偏离。

系统数据

特征	技术数据	补充
分辨率	0.25, 1 mm	
系统精确度	±(1 + 0.03 × L) mm, L 单位 m	在 T _U = 20 ° C 条件下
重复精度	±1 增量	
测量范围	∞	
行进速度	≤25 m/s	

环境条件

特征	技术数据	补充
环境温度	-10 ... 70 ° C	
储存温度	-30 ... 80 ° C	
相对湿度	100 %	允许凝露
EMV	EN 61000-6-2 EN 61000-6-4	抗干扰性 / 影响度 干扰发射/放射
防护等级	IP67	EN 60529
耐冲击性	500 m/s ² , 11 ms	EN 60068-2-27
耐振动性	100 m/s ² , 5 ... 150 Hz	EN 60068-2-6

连接分配

■ 非反相的

信号	E1	E6X
GND	黑色	1
+UB	棕色	2
A	红色	3
B	橙色	4
nc		5
nc		6
nc		7

■ 反相的

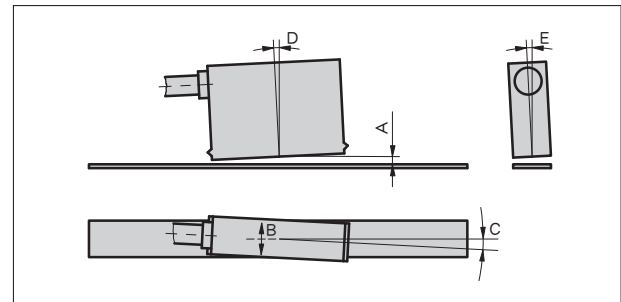
信号	E1	E6X
A	红色	1
B	橙色	2
nc		3
+UB	棕色	4
GND	黑色	5
/A	黄色	6
/B	绿色	7

■ 反相式并带基准信号

信号	E1	E6X
A	红色	1
B	橙色	2
I	蓝色	3
+UB	棕色	4
GND	黑色	5
/A	黄色	6
/B	绿色	7
/I	紫色	8

安装提示

A, 传感器/带尺读取间距	≤ 10 mm
B, 横向偏移	±2 mm (10 mm 带尺) ±5 mm (20 mm 带尺)
C, 同心度误差	±3°
D, 长度倾斜度	±3°
E, 侧面倾斜度	±3°



符号表示

订购

■ 订购提示

下列的系统组件是必需的
磁栅尺 MB2000

www.siko-global.com

■ 订购表格

特征	订货数据	规格	补充
工作电压	4	24 伏 直流	随着电缆长度增加，可能会出现电压下降。在电气设计中必须考虑到这一点。
	5	5 伏 直流	
接头类型	E1	开放式电缆终端	
	E6X	圆插头无配套连接器	
		延长线根据询问	
电缆长度	...	01.0 ... 20 m, 1m 每段	
		要求其他种类	
输出端电路	PP	推挽式	只用于工作电压 4
	LD	Line Driver	
输出信号	NI	非反相的	只在输出电路 PP 情况下
	I	反相的	
基准信号	0	无	
	I	周期性指数	
分辨率	...	0.25, 1 单位 mm	

■ 订购号

MSK2000 - - - - - - -

供货范围: MSK2000, 安装说明, 紧固套件