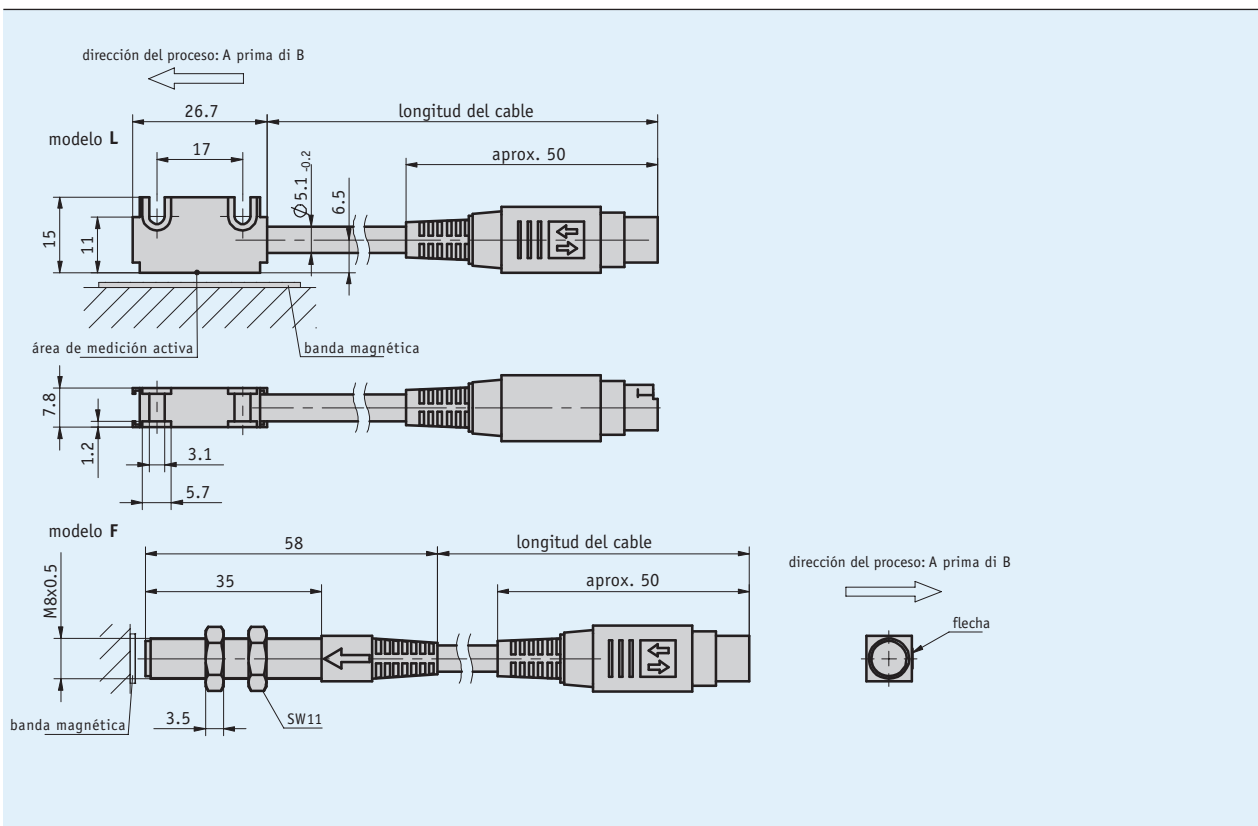
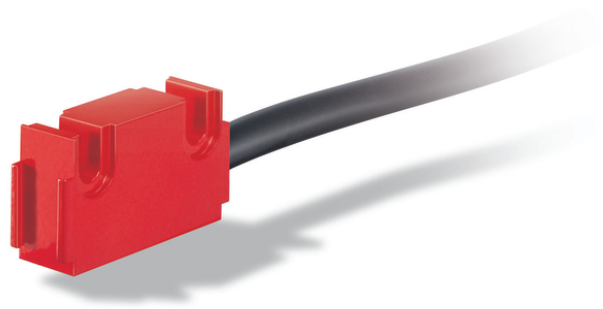


Perfil

- Forma constructiva compacta del sensor y enchufe
- Para la conexión a MA502 o MA506
- Trabaja con cinta magnética MB500/1, anillo magnético MR500, anillo de cinta magnética MBR500
- Distancia de lectura ≤ 2 mm



Datos mecánicos

Característica	Datos técnicos	Complemento
Carcasa	aluminio rojo acero	forma constructiva L forma constructiva F
Distancia lectura sensor/cinta	0.1 ... 2 mm	
Cubierta del cable	PUR, PVC	6 conductores $\varnothing 5.1_{-0.2}$ mm

Datos eléctricos

Característica	Datos técnicos	Complemento
Tensión de servicio	alimentación a través de indicación de medición / electrónica siguiente	
Absorción de corriente	alimentación a través de indicación de medición / electrónica siguiente	
Típo de conexión	mini-DIN	6 polos, 1x clavija (para indicador de medición MA502, MA506, MA523/1 o electrónica de evaluación AS510/1)

Datos del sistema


Característica	Datos técnicos	Complemento
Precisión del sistema	en función de la electrónica siguiente	
Precisión de repetición	en función de la electrónica siguiente	
Velocidad de desplazamiento	≤5 m/s en función de la electrónica siguiente	

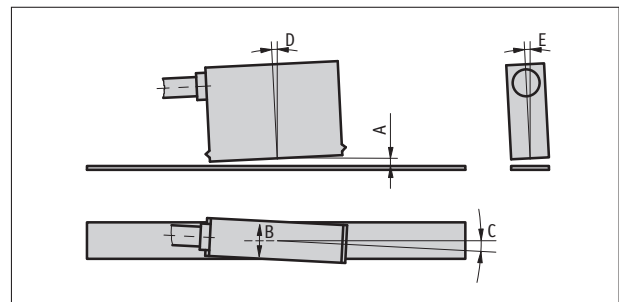
Condiciones ambientales

Característica	Datos técnicos	Complemento
Temperatura ambiente	0 ... 60 °C	
Temperatura de almacenamiento	-20 ... 70 °C	
Humedad relativa del aire	100 %	formación de rocío permitida (cabeza del sensor)
Tipo de protección	IP67	EN 60529 (cabeza de sensor)
Resistencia a choques	2000 m/s ² , 11 ms	EN 60068-2-27
Resistencia a vibraciones	200 m/s ² , 50 Hz ... 2 kHz	EN 60068-2-6

Observación de montaje

A, Distancia de lectura sensor/cinta	≤2 mm
B, desplazamiento lateral	±2 mm
C, error de alineación	±3°
D, inclinación longitudinal	±1°
E, inclinación lateral	±3°

 El cable entre el sensor y el enchufe no se puede prolongar o acortar a posteriori



Representación simbólica

Pedido

Observación de pedido

Se necesitan uno o varios componentes de sistema:

Cinta magnética MB500/1	www.siko-global.com
Anillo magnético MR500	www.siko-global.com
Anillo de cinta magnética MBR500	www.siko-global.com
Indicación de medición MA502	www.siko-global.com
Indicación de medición MA506	www.siko-global.com
Electrónica de evaluación AS510/1	www.siko-global.com

Tabla de pedidos

Característica	Datos de pedido	Especificación	Complemento
Modelo	L	cuadrangular	
	F		
Cubierta de cable	PVC	resistente al aceite	
	PUR		
Longitud del cable	...	00.2 ... 20.0 m, en pasos de 1 m	

Clave de pedido

MS500 - - -

Volumen del suministro: MS500, Información del usuario, Set de fijación