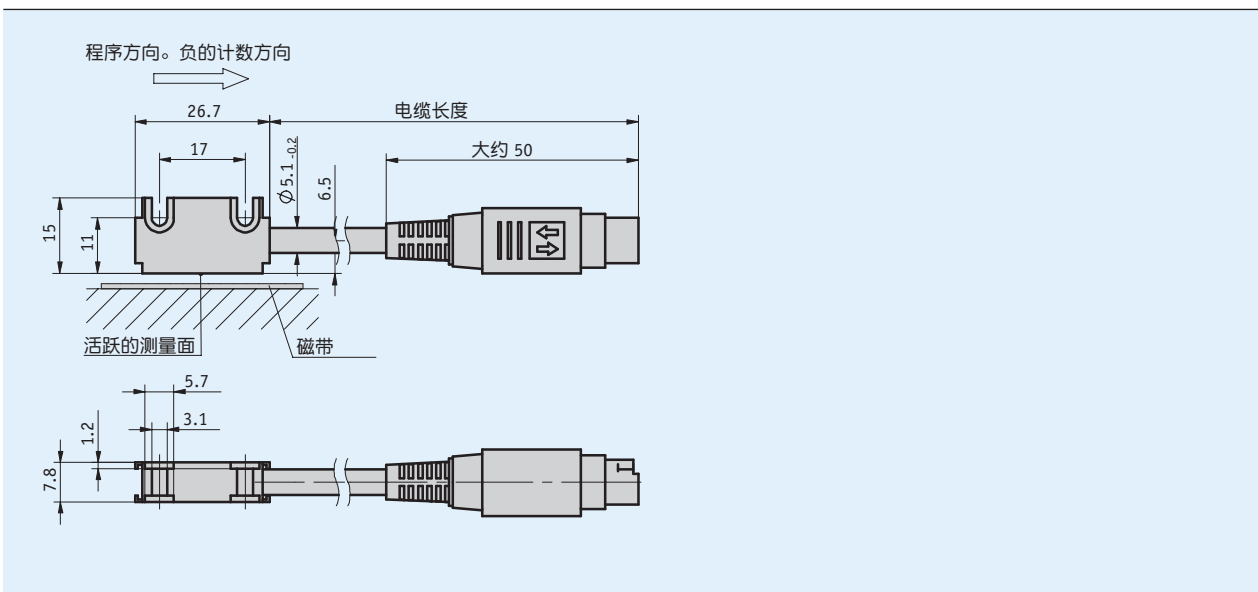
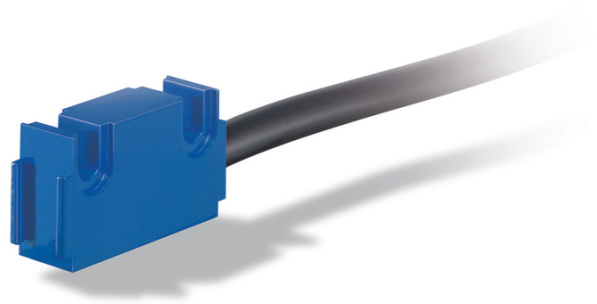


## 情况简介

- 与MA100/2连接最大分辨率为1 μm
- 与MA100/2连接，重复精度最大为±1 μm
- 小型紧凑设计
- 与MB100/1磁栅尺配合使用
- 传感器/磁栅尺最大读取间距为0.4 mm



## 机械数据

标记	技术数据	补充
外壳	蓝色铝	
传感器/磁栅尺读数距离	≤ 0.4 mm	通过整个测量长度
电缆护套	聚氨酯，聚氯乙烯	6芯 5.1 <sub>-0.2</sub> mm

## 电气数据

标记	技术数据	补充
工作电压	通过测量显示器供应	
电流消耗	通过测量显示器供应	
连接方式	Mini-DIN	6针, 1销钉 (用于测量指示器 MA100/2 oder MA523/1)

## 系统数据


标记	技术数据	补充
系统精度	± (0.01 + 0.01 × L) 毫米, L 单位为米	
重复精度	依赖于后续电子设备	
通过速度	≤ 5 m/s	

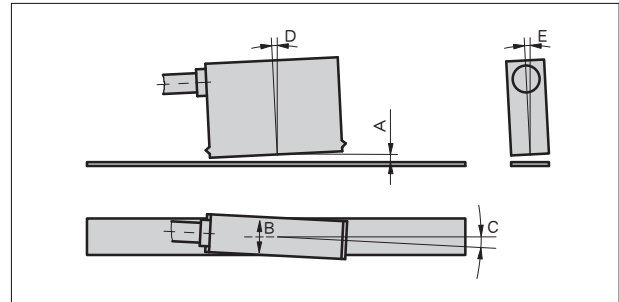
### 环境条件

标记	技术数据	补充
工作温度	-20 ... 70 ° C	
储存温度	-20 ... 85 ° C	
RH(相对湿度)	100 %	允许凝露
防护等级	IP67	EN 6052 (传感器头)
耐冲击性	2000 m/s <sup>2</sup> , 11 ms	EN 60068-2-27
耐振动性	200 m/s <sup>2</sup> , 50 Hz ... 2 kHz	EN 60068-2-6

### 安装提示

A, 传感器/带尺读取间距	≤ 0,4 mm
B, 横向偏移	± 2 mm
C, 同心度误差	± 3°
D, 长度倾斜度	± 1°
E, 侧面倾斜度	± 3°

 感应器和插头之间的电线不能事后被延长和缩短



符号表示

### 订购

#### ■ 订货指南

下列的系统组件是必需的

磁性显示器 MA100/2  
磁栅尺 MB100/1

[www.siko-global.com](http://www.siko-global.com)  
[www.siko-global.com](http://www.siko-global.com)

#### ■ 订购表格

标记	订单数据	规格	补充
电缆护套	PVC	A 耐油	
	PUR		
电缆长度	...	B 01.0 ... 10.0 m, 1 m 每段	

#### ■ 订购关键

MS100/1 - L - A - B

供货范围: MS100/1, 安装说明, 紧固套件, 远程教学