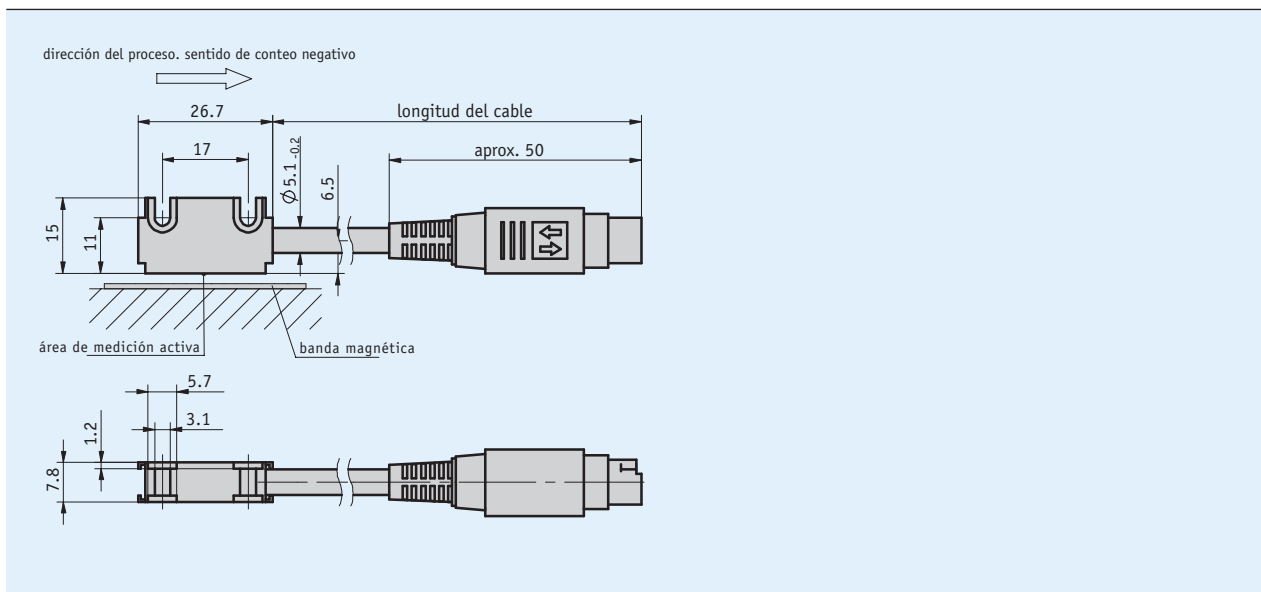
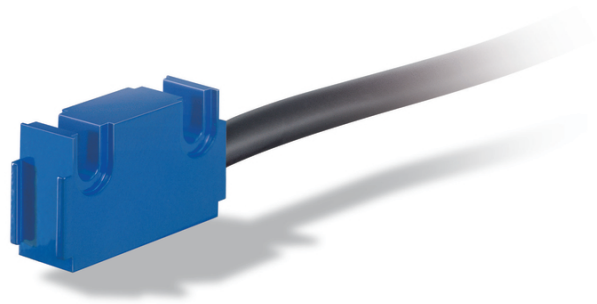


Perfil

- Máx. resolución 1 μm en combinación con MA100/2
- Precisión de repetición máx. $\pm 1 \mu\text{m}$ en combinación con MA100/2
- Forma constructiva compacta y pequeña
- Trabaja con cinta magnética MB100/1
- Distancia de lectura $\leq 0.4 \text{ mm}$



Datos mecánicos

Característica	Datos técnicos	Complemento
Carcasa	aluminio azul	
Distancia lectura sensor/cinta	$\leq 0.4 \text{ mm}$	
Cubierta del cable	PUR, PVC	6-adrig $\varnothing 5.1_{-0.2} \text{ mm}$

Datos eléctricos

Característica	Datos técnicos	Complemento
Tensión de servicio	alimentación a través de indicación de medición	
Absorción de corriente	alimentación a través de indicación de medición	
Típodeconexión	mini-DIN	6 polos, 1 clavija (para indicador de medición MA100/2 o MA523/1)

Datos del sistema


Característica	Datos técnicos	Complemento
Precisión del sistema	en función de la electrónica siguiente	
Precisión de repetición	en función de la electrónica siguiente	
Velocidad de desplazamiento	$\leq 5 \text{ m/s}$	

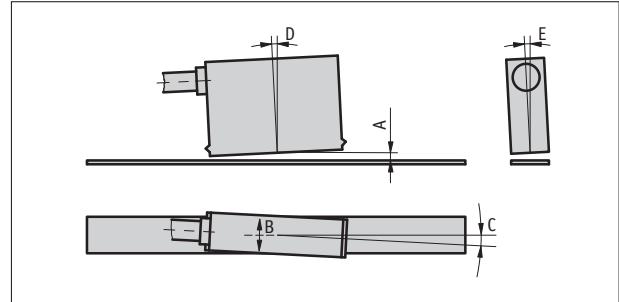
Condiciones ambientales

Característica	Datos técnicos	Complemento
Temperatura ambiente	-20 ... 70 °C	
Temperatura de almacenamiento	-20 ... 85 °C	
Humedad relativa del aire	100 %	formación de rocío permitida (cabeza del sensor)
Tipo de protección	IP67	EN 60529 (cabeza de sensor)
Resistencia a choques	2000 m/s ² , 11 ms	EN 60068-2-27
Resistencia a vibraciones	200 m/s ² , 50 Hz ... 2 kHz	EN 60068-2-6

Observación de montaje

A, Distancia de lectura sensor/cinta	≤0.4 mm
B, desplazamiento lateral	±2 mm
C, error de alineación	±3°
D, inclinación longitudinal	±1°
E, inclinación lateral	±3°

 El cable entre el sensor y el enchufe no se puede prolongar o acortar a posteriori



Representación simbólica

Pedido

Observación de pedido

Se necesitan uno o varios componentes de sistema:

Indicación de medición MA100/2

www.siko-global.com

Cinta magnética MB100/1

www.siko-global.com

Tabla de pedidos

Característica	Datos de pedido	Especificación	Complemento
Cubierta de cable	PVC	resistente al aceite	
	PUR		
Longitud del cable	...	01.0 ... 10.0 m, en pasos de 1 m	

Clave de pedido

MS100/1 - L - A - B

Volumen del suministro: MS100/1, Instrucciones de montaje, Set de fijación, calibre distanciador