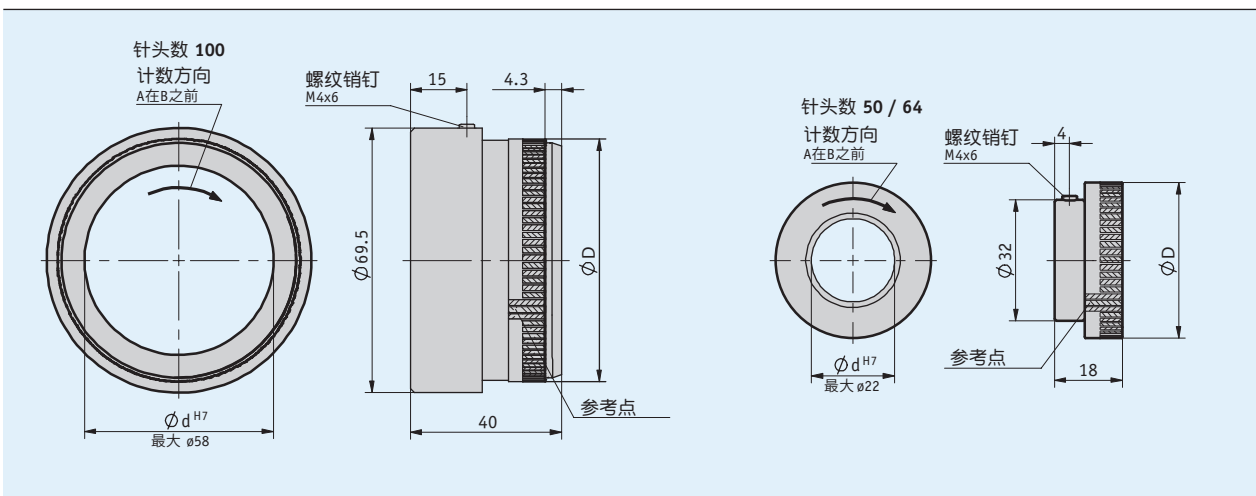
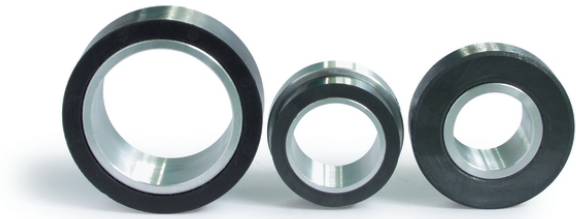


情况简介

- 简便的空心轴安装方式
- 保护等级为IP67的旋转编码器系统（与MSK210结合）
- 高达2000脉冲/转（8000个增量）
- 带参考点可选



机械数据

标记	技术数据	补充
法兰	铝	

尺寸表

针	50	64	100
直径 D [mm]	32.3	41.2	64.14
周长 [mm]	100	130	200
转速 [min^{-1}]	≤ 15000	≤ 11500	≤ 7500

系统数据

标记	技术数据	补充
磁极距	2 mm	
系统精度	$\pm 0.1^\circ$	
测量范围	360°	

脉冲/转

触点数	50	64	100	
传感器缩放系数	20	1000	1280	2000
	16	800	1024	1600
	10	500	640	1000
	8	400	512	800
	5	250	320	500
	4	200	256	400
	1	50	64	100

表格只用于MR200与MSK210组合

环境条件

标记	技术数据	补充
工作温度	0 ... 60 ° C -20 ... 70 ° C	触点数 50, 64 触点数 100
储存温度	-20 ... 70 ° C	
RH(相对湿度)	100 %	允许凝露
防护等级	IP67	EN 60529

订购

订购表格

标记	订单数据	规格	补充
针头数	50	50 针	硬铁氧体
	64	64 针	硬铁氧体
	100	100 极	灵活的磁尺
		咨询其他	
钻孔/直径	20	直径20 mm	
		咨询其他	
固定方式	MNG	轮毂螺纹	
	ONG	无轮毂螺纹	
参考点	O	无	
	M	和...一起	

订购关键

MR200 - - - -

供货范围: MR200