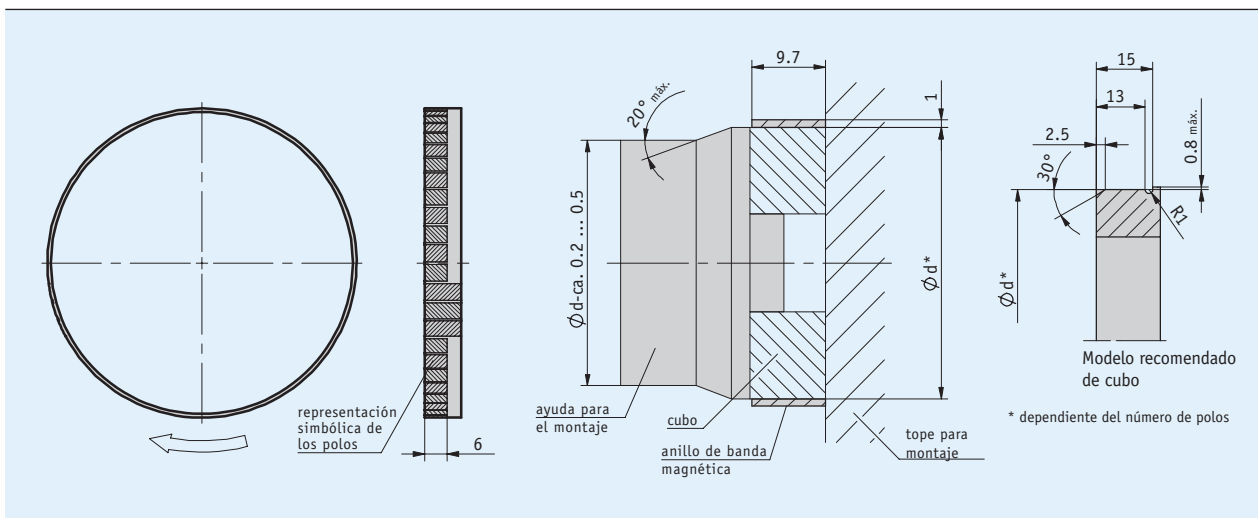


Perfil

- Opcionalmente con punto de referencia
- Sencillo montaje en soporte confeccionado por uno mismo



Datos mecánicos

Característica	Datos técnicos	Complemento
Anchura cinta	9.7 mm	
Espesor cinta	1 mm	sin cinta adhesiva de cubierta y portante
Tipo de montaje	unión adhesiva	adhesivo recomendado de dos componentes: Uhu Plus 300 Endfest

Tabla de medidas

Polos	36	50	64	96	160	188
Diámetro d [mm]	57.5 ±0.03	79.8 ±0.03	102 ±0.03	153 ±0.03	254.8 ±0.03	299.4 ±0.03
Diámetro con MBR500 [mm]	59.5 ±0.03	81.8 ±0.03	104 ±0.03	155 ±0.03	256.8 ±0.03	301.4 ±0.03
Perímetro U con MBR500 [mm]	186.93	256.98	326.73	486.95	806.76	946.88
Revoluciones n [min ⁻¹]	variabel	variabel	variabel	variabel	variabel	variabel

Número de revoluciones

El cálculo del número máximo de revoluciones se realiza en referencia a la velocidad periférica siendo aquí determinante el perímetro del anillo magnético empleado. En el caso del sensor MSK5000 la velocidad periférica es variable, se obtiene de la selección de la distancia entre impulsos y el factor de escala (ver tabla MSK5000). El número de revoluciones se calcula según la fórmula:

Fórmula:

$$n = \frac{v \times 60000}{U}$$

Ejemplo:

$$n = \frac{6 \times 60000}{320} = 1125$$

La leyenda :

n [min⁻¹] Drehzahl
 v [m/s] Velocidad de giro
 60000 factor de ampliación
 (60 s/min x 1000 mm/m)
 U [mm] perímetro

Datos del sistema

Característica	Datos técnicos	Complemento
Longitud de los polos	5 mm	
Gama de medición	360°	

Impulsos/giro

Número de polos	36	50	64	96	160	188
Factor de escala sensor	1250	45000	62500	80000	120000	235000
	250	9000	12500	16000	24000	47000
	125	4500	6250	8000	12000	23500
	50	1800	2500	3200	4800	9400
	25	900	1250	1600	2400	4700
	12.5	450	625	800	1200	2350

La tabla es válida para la combinación MBR500 con MSK5000

Condiciones ambientales

Característica	Datos técnicos	Complemento
Temperatura ambiente	-20 ... 70 °C	
Temperatura de almacenamiento	-20 ... 70 °C	
Humedad relativa del aire	100 %	formación de rocío permitida

Pedido

Tabla de pedidos

Característica	Datos de pedido	Especificación	Complemento
Número de polos	36	A	36 polos
	50		50 polos
	64		64 polos
	96		96 polos
	160		100 polos
	188		188 polos
		otros a demanda	
Punto de referencia	0	B	sin
	M		con

Clave de pedido

MBR500 - -
A B

Volumen del suministro: MBR500, Instrucciones de montaje