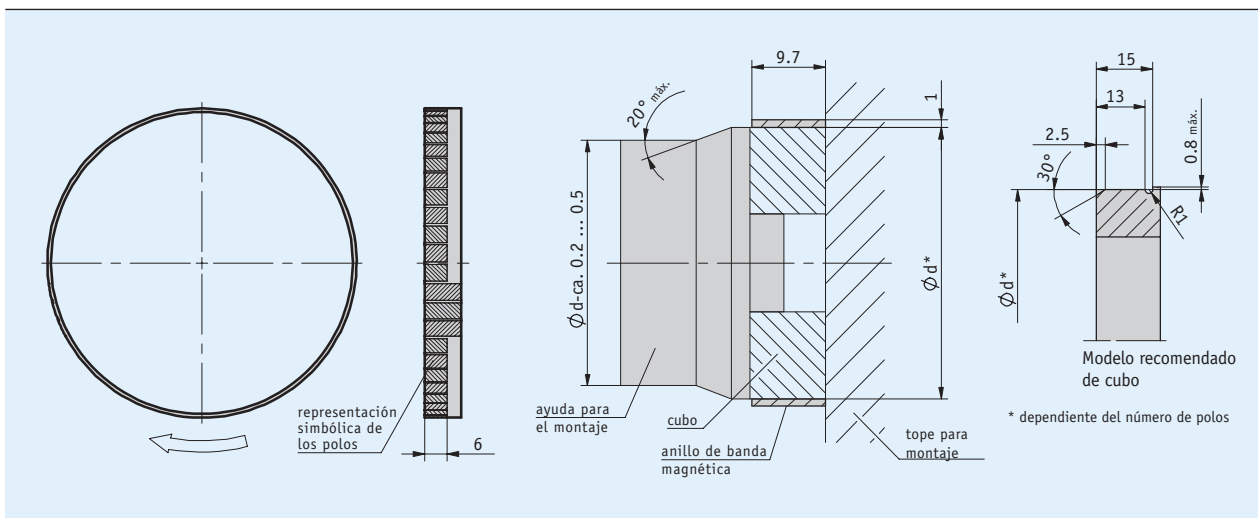


Perfil

- Opcionalmente con punto de referencia
- Sencillo montaje en soporte confeccionado por uno mismo



Datos mecánicos

Característica	Datos técnicos	Complemento
Anchura cinta	9.7 mm	
Espesor cinta	1 mm	sin cinta adhesiva de cubierta y portante
Tipo de montaje	unión adhesiva	adhesivo recomendado de dos componentes: Uhu Plus 300 Endfest

■ Tabla de medidas

Polos	36	50	100	150	180	250
Diámetro d [mm]	35.7 ±0.03	49 ±0.03	100.9 ±0.03	151.8 ±0.03	182.4 ±0.03	253.7 ±0.03
Diámetro con MBR320 [mm]	37.7 ±0.03	51 ±0.03	102.9 ±0.03	153.8 ±0.03	184.4 ±0.03	255.7 ±0.03
Perímetro U con MBR320 [mm]	118.44	160.22	323.27	483.18	579.31	803.31
Revoluciones n [min ⁻¹]	≤12710	≤9370	≤4640	≤3100	≤2590	≤1860

Datos del sistema

Característica	Datos técnicos	Complemento
Longitud de los polos	3.2 mm	
Gama de medición	360°	

Impulsos/giro

Número de polos	36	50	100	150	180	250	
Factor de escala sensor	20	720	1000	2000	3000	3600	5000
	16	576	800	1600	2400	2880	4000
	10	360	500	1000	1500	1800	2500
	8	288	400	800	1200	1440	2000
	5	180	250	500	750	900	1250
	4	144	200	400	600	720	1000
	1	36	50	100	150	180	250

La tabla es válida para la combinación MBR320 con MSK320

Condiciones ambientales

Característica	Datos técnicos	Complemento
Temperatura ambiente	-20 ... 70 °C	
Temperatura de almacenamiento	-20 ... 70 °C	
Humedad relativa del aire	100 %	formación de rocío permitida

Pedido

Tabla de pedidos

Característica	Datos de pedido	Especificación	Complemento
Número de polos	36	36 polos	
	50	50 polos	
	100	100 polos	
	150	150 polos	
	180	180 polos	
	250	250 polos	
		otros a demanda	
Punto de referencia	0	sin	
	M	con	

Clave de pedido

MBR320 - -
A B

Volumen del suministro: MBR320, Instrucciones de montaje