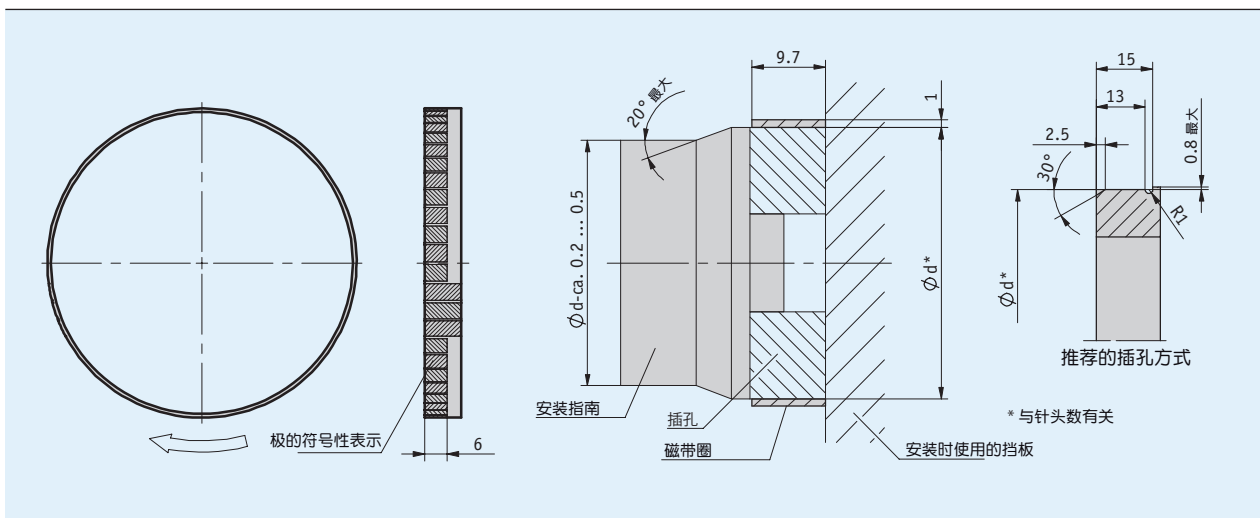


概述

- 带参考点可选
- 在自制的支架上简便地安装



机械参数

特征	技术数据	补充
尺宽度	9.7 mm	
尺厚度	1 mm	没有封条和承载带
安装方式	粘结	推荐的双组份粘合剂: Uhu Plus 300 Endfest

尺寸表

针	460	540	720	1120
直径 d [mm]	144.7 ± 0.03	170.1 ± 0.03	227.4 ± 0.03	354.74 ± 0.03
带 MBR100 的直径 [mm]	146.7 ± 0.03	172.1 ± 0.03	229.4 ± 0.03	356.74 ± 0.03
周长 U 带 MBR100 [mm]	460.87	540.67	720.68	1120.73
转速 n [min ⁻¹]	≤ 2600	≤ 2210	≤ 1660	≤ 1070

系统数据

特征	技术数据	补充
针长	1 mm	
测量范围	360°	

■ 周期/转

触点数	460	540	720	1120
周期	460	540	720	1120

表格只适用于 MBR100 与 LE 100/1 组合

环境条件

特征	技术数据	补充
环境温度	-20 ... 70 ° C	
储存温度	-20 ... 70 ° C	
相对湿度	100 %	允许凝露

订购

■ 订购表格

特征	订货数据	规格	补充
针头数	460	460 针	
	540	540 极	
	720	720 极	
	1120	1120 极	
		要求其他种类	
参考点	O	无	
	M	和...一起	

■ 订购号

MBR100 - -

供货范围: MBR100, 安装说明