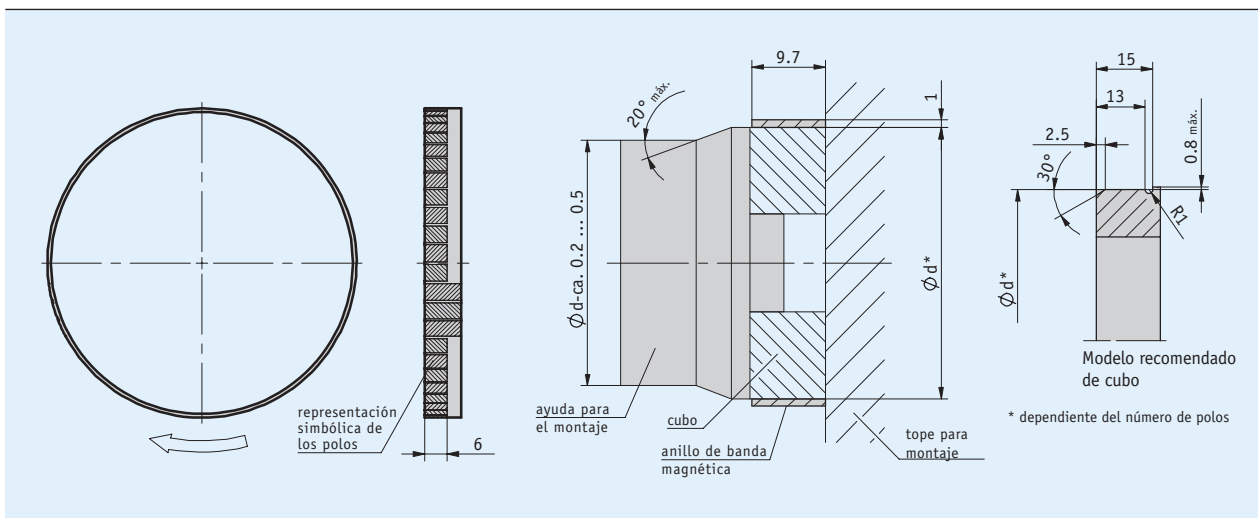


Perfil

- Opcionalmente con punto de referencia
- Sencillo montaje en soporte confeccionado por uno mismo



Datos mecánicos

Característica	Datos técnicos	Complemento
Anchura cinta	9.7 mm	
Espesor cinta	1 mm	sin cinta adhesiva de cubierta y portante
Tipo de montaje	unión adhesiva	adhesivo recomendado de dos componentes: Uhu Plus 300 Endfest

■ Tabla de medidas

Polos	460	540	720	1120
Diámetro d [mm]	144.7 ±0.03	170.1 ±0.03	227.4 ±0.03	354.74 ±0.03
Diámetro con MBR100 [mm]	146.7 ±0.03	172.1 ±0.03	229.4 ±0.03	356.74 ±0.03
Perímetro U con MBR100 [mm]	460.87	540.67	720.68	1120.73
Revoluciones n [min ⁻¹]	≤2600	≤2210	≤1660	≤1070

Datos del sistema

Característica	Datos técnicos	Complemento
Longitud de los polos	1 mm	
Gama de medición	360°	

■ Períodos/giro

Número de polos	460	540	720	1120
Períodos	460	540	720	1120

La tabla es válida para la combinación MBR100 con LE100/1

Condiciones ambientales

Característica	Datos técnicos	Complemento
Temperatura ambiente	-20 ... 70 °C	
Temperatura de almacenamiento	-20 ... 70 °C	
Humedad relativa del aire	100 %	formación de rocío permitida

Pedido

■ Tabla de pedidos

Característica	Datos de pedido	Especificación	Complemento
Número de polos	460	460 polos	
	540	540 polos	
	720	720 polos	
	1120	1120 polos	
		otros a demanda	
Punto de referencia	O	sin	
	M	con	

■ Clave de pedido

MBR100 - -
A B

Volumen del suministro: MBR100, Instrucciones de montaje