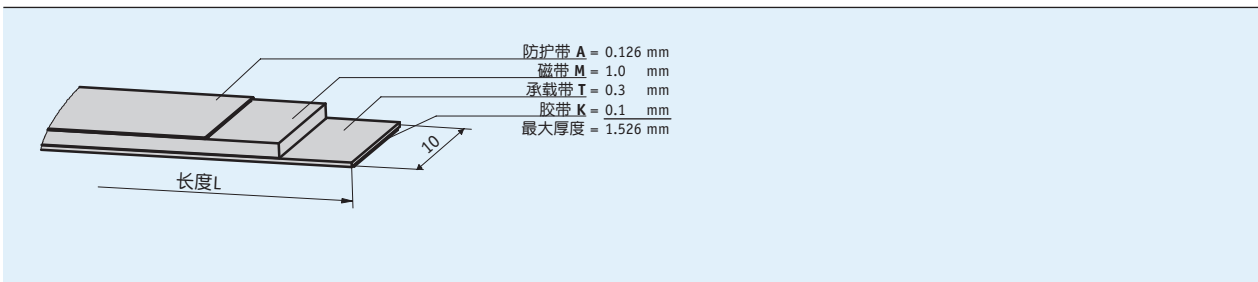
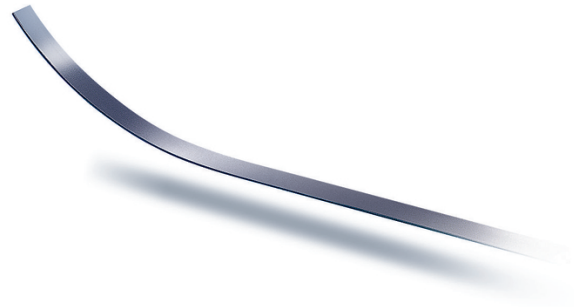


情况简介

- 10mm宽的绝对值编码尺
- 安装容易，可以自行进行组装



机械数据

标记	技术数据	补充
材料	不锈钢	覆盖带
磁栅尺宽度	10 mm	
磁栅尺厚度	1.4 mm	无覆盖带
安装形式	粘结	预组装的双面胶带

系统数据

标记	技术数据	补充
测量范围	≤4000 mm	

环境条件

标记	技术数据	补充
工作温度	-20 ... 70 °C	
储存温度	-30 ... 80 °C	
热膨胀系数	$(11 \pm 1) \times 10^{-6}/K$	
RH(相对湿度)	100 %	允许凝露

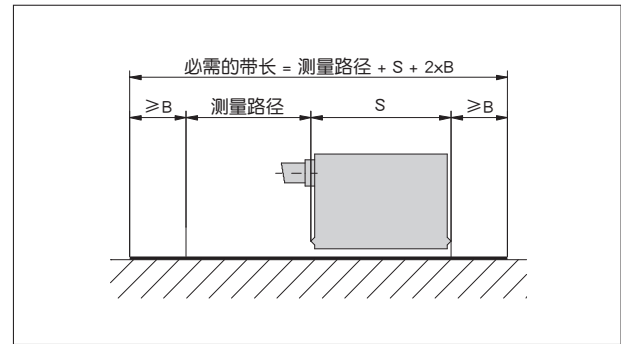
订购

订购指南

磁尺长度计算:

测量路径 + 传感器长度 "S" + (2 × 向前以及向后运行 "B").

S	见所用传感器图纸
B	5 mm (向前和向后运行)



符号显示

订购表格

标记	订单数据	规格	补充
长度	...	A 00.10 ... 04.00 m, 0.1 m 每段	订货说明见 "订货指南"
载重胶带	TM	B 和...一起	
	TO	无	
防护带	AM	C 和...一起	
	AO	无	

订购关键

MBA110 - - -

供货范围: MBA110