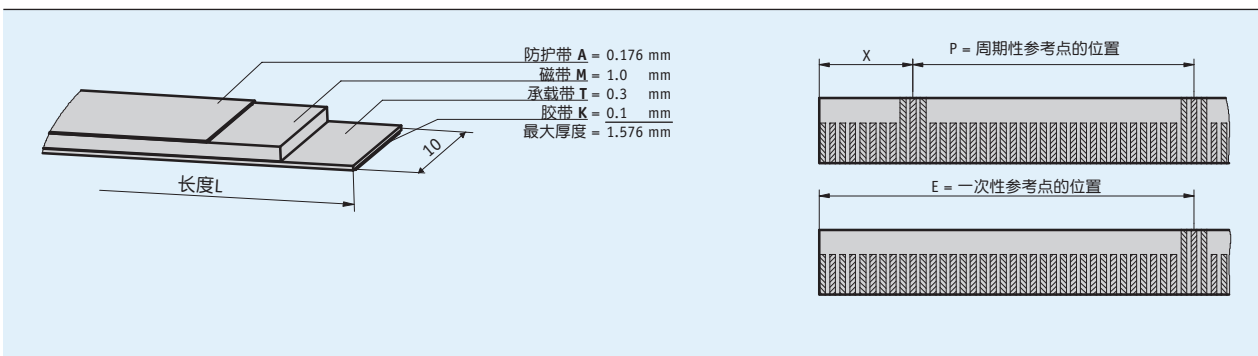
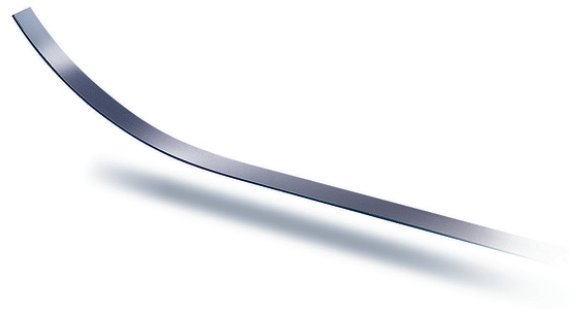


概述

- 方便的粘胶安装方式, 用户可自行安装
- 整卷长度可达 100 m
- 线性误差至 $\pm 20 \mu\text{m}$



机械参数

特征	技术数据	补充
材料	不锈钢	保护盖条
尺宽度	10 mm	
尺厚度	1.4 mm	无保护盖条
安装方式	粘结	预装的双面胶带
精度等级	20 μm	

参考点尺寸表

参考点 [m]	
间距固定 X	0.05
周期性 P	0.06, 0.2
一次的 E	0.05, 0.1, 0.16, 0.2, 0.5, 0.8

系统数据

特征	技术数据	补充
针长	2 mm	
线性偏差	$\pm 20 \mu\text{m}$	在 $T_U = 20^\circ\text{C}$ 条件下
测量范围	∞	

环境条件

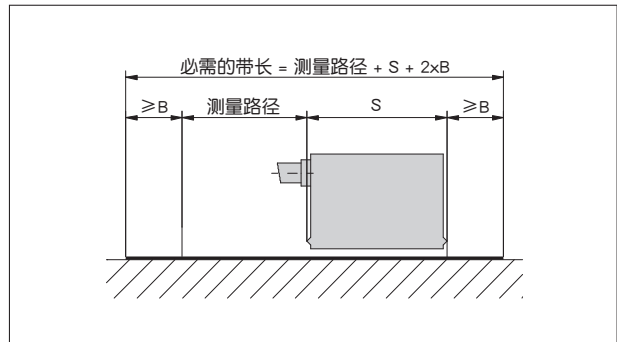
特征	技术数据	补充
环境温度	$-20 \dots 100^\circ\text{C}$	
储存温度	$-40 \dots 100^\circ\text{C}$	
热膨胀系数	$(11 \pm 1) \times 10^{-6}/\text{K}$	弹簧钢
相对湿度	100 %	允许凝露

订购

订购提示

磁尺长度计算:
测量位移 + 传感器长度 "S" + (2 × 向前以及向后运行 "B").

S	见所用传感器图纸
B	10 mm (向前和向后运行距离)



订购提示

订购表格

特征	订货数据	规格	补充
长度	...	A 000.10 ... 100.00 m, 0.1 m 每段	订货说明见 "订货指南"
载重带材料	St	B 钢	
	VA	不锈钢	
载重胶带	TM	C 和...一起	
	TO	无	
保护盖条	AM	D 和...一起	
	AO	无	
参考点	O	E 无	可选择带有灵活的参考标记, 见附件
	E	一次性的	
	P	周期性	
位置参考点	...	F 0.05, 0.1, 0.16, 0.2, 0.5, 0.8 单位 m	当参考点 E 被选定时, 才设置, ≤5.0 米
	...	0.06, 0.2 in m	当参考点 P 被选定时, 才设置
	...	要求其他种类	

订购号

MB200/1 - - - - - -

A B C D E F

供货范围: MB200/1

附件:

- 型轨 PS
- 防护带 SB
- 型轨 PS1
- 安装工具 ZB3054
- 灵活的参考标记

www.siko-global.com
www.siko-global.com
www.siko-global.com
www.siko-global.com
订购号 88678