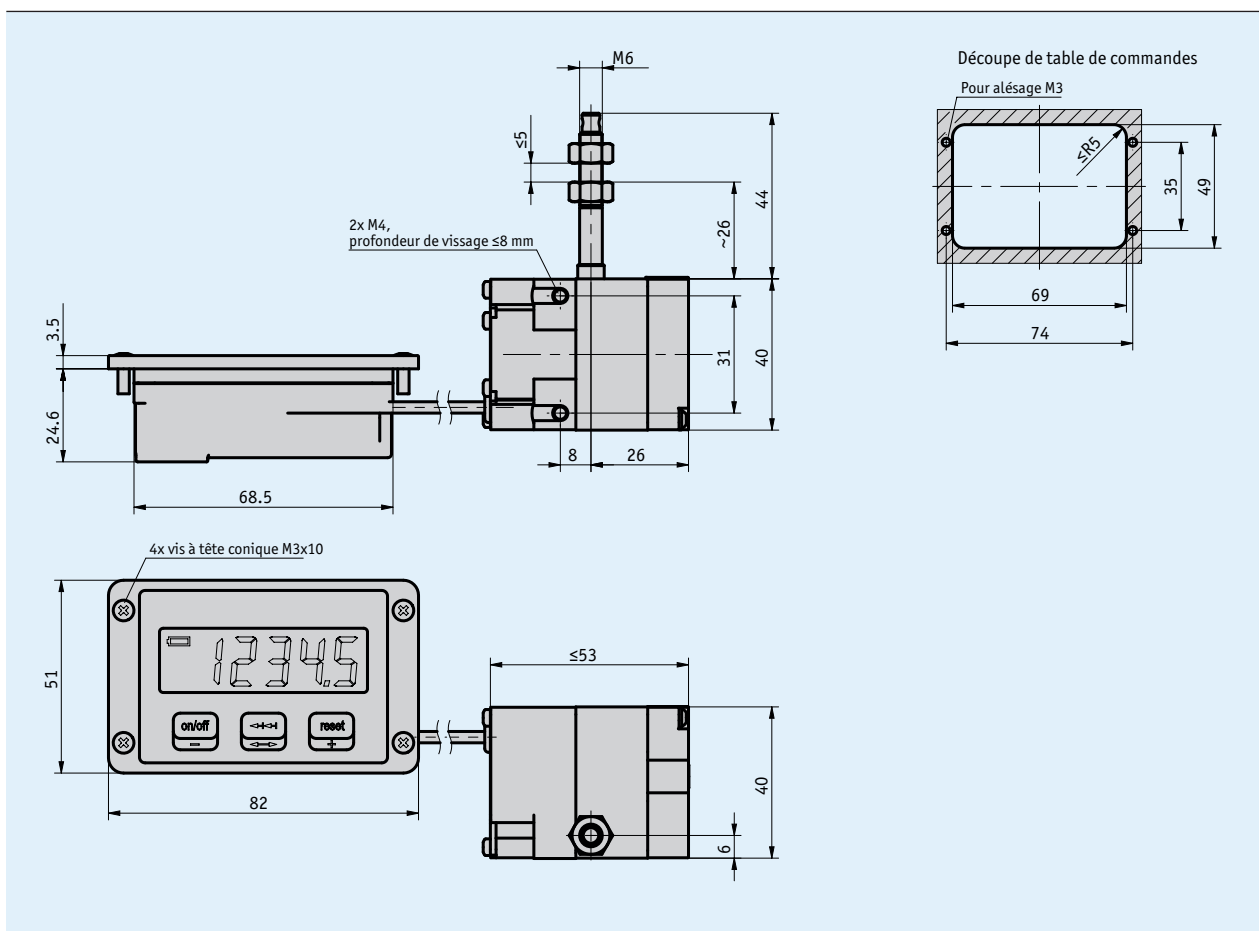


Profil

- Mesure linéaire 2000 mm max.
- Résolution 0.1 mm
- Pile de sauvegarde sans entretien
- Longue durée de fonctionnement de la pile
- Montage simple
- Modèle compact



Données mécaniques

Caractéristique	Caractéristiques techniques	Complément
Boîtier	plastique renforcé	capteur de déplacement à câble
Modèle de boîtier	boîtier de montage, zinc moulé sous pression	afficheur de mesures
Type de câble	∅0.45 mm	câble d'acier (inoxydable), gainé de plastique
Force de traction	≥2 N	
Longueur de câble	≤2 m	

Données électriques

Caractéristique	Caractéristiques techniques	Complément
Durée de vie de batterie	<10 an(s) pour un temps de fonctionnement de 20 % ~9 an(s) pour un temps de fonctionnement de 40 % ~6 an(s) pour temps de fonctionnement 100 %	pour $T_U = 20\text{ °C}$ pour $T_U = 20\text{ °C}$ pour $T_U = 20\text{ °C}$
Afficheur/zone d'affichage	7 segments LCD à 5 positions, ~13 mm de hauteur	-99999 à 99999
Touches	3 touches, clavier sous membrane	
Interface		pour outil de programmation PTM

Données de système

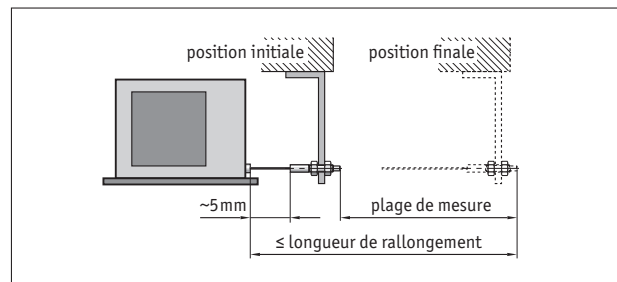
Caractéristique	Caractéristiques techniques	Complément
Résolution	0.1 mm	
Reproductibilité	±0.15 mm	
Plage de mesure	2000 mm	
Vitesse de déplacement	≤800 mm/s	

Conditions ambiantes

Caractéristique	Caractéristiques techniques	Complément
Température ambiante	0 ... 60 °C -10 ... 80 °C	afficheur de mesures capteur de déplacement à câble
Température de stockage	-20 ... 70 °C	
Humidité relative	≤95 %	formation de rosée non admise
CEM (Compatibilité électromagnétique)	EN 61000-6-2 EN 61000-6-4	résistance aux interférences / nuisances perturbation / émission
Type de protection	IP20 IP60 côté afficheur IP50 IP65	EN 60529 (afficheur de mesures) EN 60529 (afficheur de mesures) EN 60529 (capteur à câble) EN 60529 (capteur à câble)

Instruction de montage

Il doit être tenu compte lors de la fixation du câble de ce que sa course s'effectue en prolongement droit, donc vertical de sa sortie. **Recommandation** : ne choisir une position initiale qu'après avoir fait sortir env. 5 mm de câble. Cela évite que le câble retourne jusqu'en butée.



Représentation symbolique

Commande

■ Tableau de commande

Caractéristique	Références	Spécification	Complément
Longueur de câble	01.0	A 1 m	
	02.0	A 2 m	
Indice de protection capteur de déplacement à câble	IP50	B IP50	
	IP65	B IP65	

■ Clé de commande

MA508SG - -

Étendue de la livraison: MA508SG, Instructions de montage