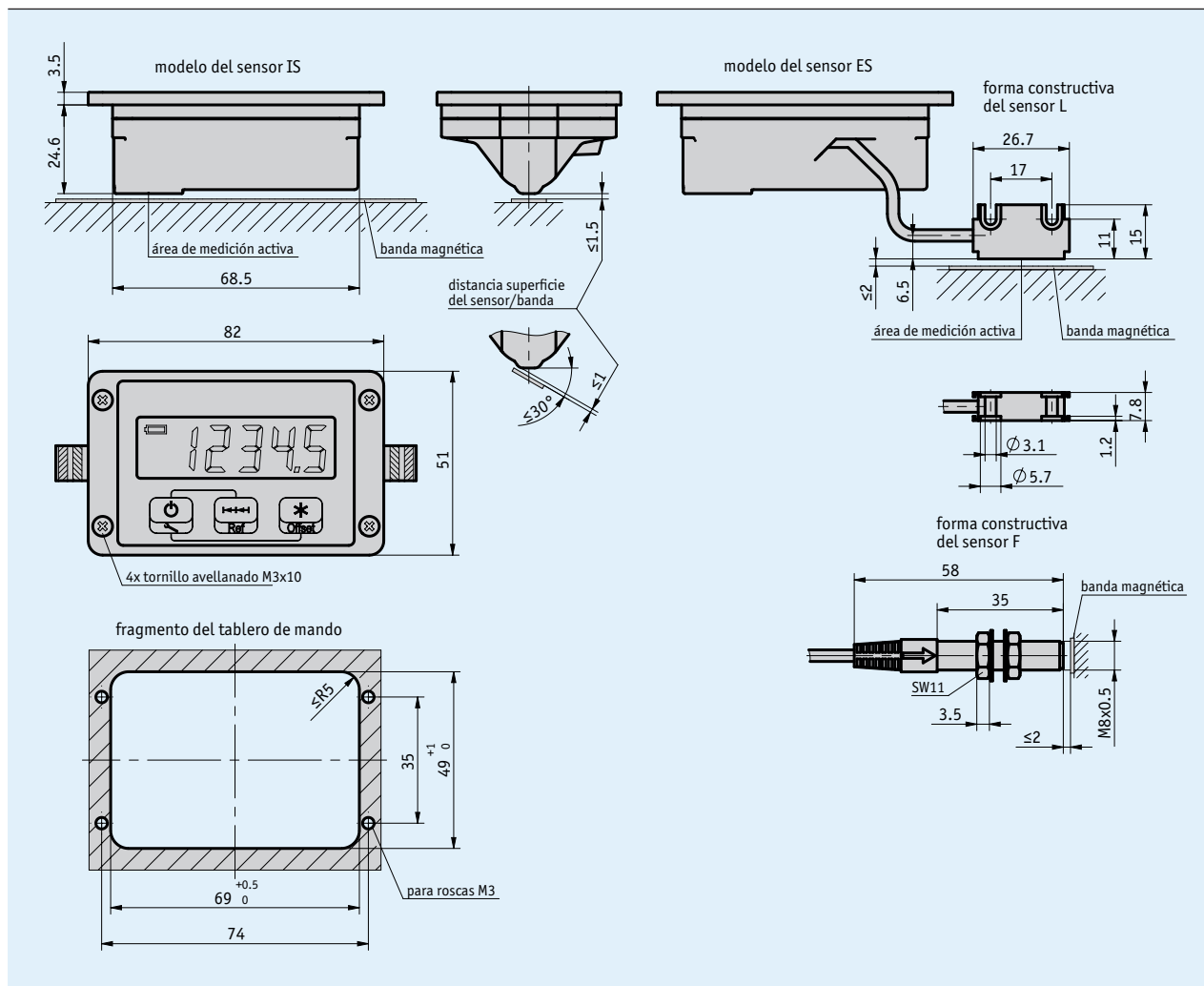


Perfil

- Precisión de indicación máx. 0.01 mm
- Precisión de repetición 0,01 mm
- Low-Power-LCD con sensor incorporado
- Suministro a través de batería incorporada de hasta 10 años de tiempo de funcionamiento
- Libremente programable directamente mediante las teclas del aparato



Datos mecánicos

Característica	Datos técnicos	Complemento
Forma constructiva carcasa	carcasa de montaje, carcasa de fundición inyectada de cinc	Sección del cuadro de distribución 69 ^{+0.1} x 49 ⁺¹
Distancia lectura sensor/cinta	≤1.5 mm ≤2 mm	sensor integrado sensor externo

Datos eléctricos

Característica	Datos técnicos	Complemento
Tensión de servicio	3 V DC	batería interna
Vida media batería	~4.5 año(s) con 50 % ED	con $T_U = 20\text{ °C}$
Indicación/gamadeindicación	LCD, ~ 13 mm altura -99999 ... 99999	decimal hasta 10 μm
Teclas	3 teclas, teclado de lámina	
Supervisión de la batería	~1.5 V DC	símbolo de batería baja

Datos del sistema


Característica	Datos técnicos	Complemento
Resolución	0.01, 0.05, 0.1, 1 mm 0.001, 0.01 inch	indicador angular programable
Precisión del sistema	$\pm(0.05 + 0.01 \times L)$ mm, L en m	con $T_U = 20\text{ °C}$
Precisión de repetición	± 0.01 mm	± 1 dígito
Velocidad de desplazamiento	≤ 10 m/s	

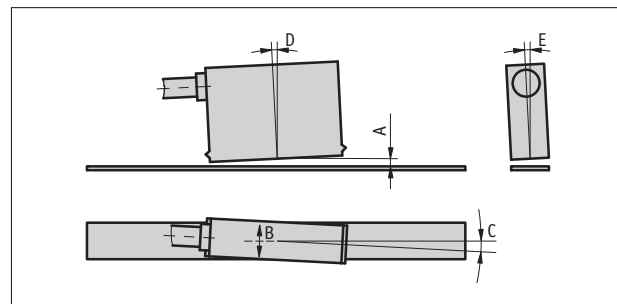
Condiciones ambientales

Característica	Datos técnicos	Complemento
Temperatura ambiente	0 ... 60 °C	
Temperatura de almacenamiento	-20 ... 70 °C	
Humedad relativa del aire	$\leq 95\%$	formación de rocío no permitida
CEM (compatibilidad electromagnética)	EN 61000-6-2 EN 61000-6-4	resistencia a las inmisiones / inmisión emisión de interferencias / emisión
Tipo de protección	IP20 aparato total IP60 lado del display	EN 60529 EN 60529

Observación de montaje

Modelo del sensor	ES
A, Distancia de lectura sensor/cinta	≤ 2 mm
B, desplazamiento lateral	± 2 mm
C, error de alineación	$\pm 3^\circ$
D, inclinación longitudinal	$\pm 1^\circ$
E, inclinación lateral	$\pm 3^\circ$

 La conexión no se puede modificar (p. ej., cable, longitud de cable...)



Representación simbólica

Pedido

Observación de pedido

Se necesitan uno o varios componentes de sistema:

Cinta magnética MB500/1

www.siko-global.com

Tabla de pedidos

Característica	Datos de pedido	Especificación	Complemento
Modelo del sensor	IS	sensor integrado	
	ES	sensor externo	
Forma constructiva del sensor		no es necesaria ninguna indicación	sólo en la ejecución de sensor IS
	L	forma constructiva L	sólo en la ejecución de sensor ES
	F	forma constructiva F	sólo en la ejecución de sensor ES
Longitud del cable del sensor	...	00.1 ... 01.0 m, en pasos de 0.1 m	sólo con la ejecución de sensor ES
	...	01.5 ... 05.0 m, en pasos de 0.5 m	sólo con la ejecución de sensor ES

Clave de pedido

MA508/1 - EG - - - - S - SF-88621

A B C

Volumen del suministro: MA508/1, Instrucciones de montaje