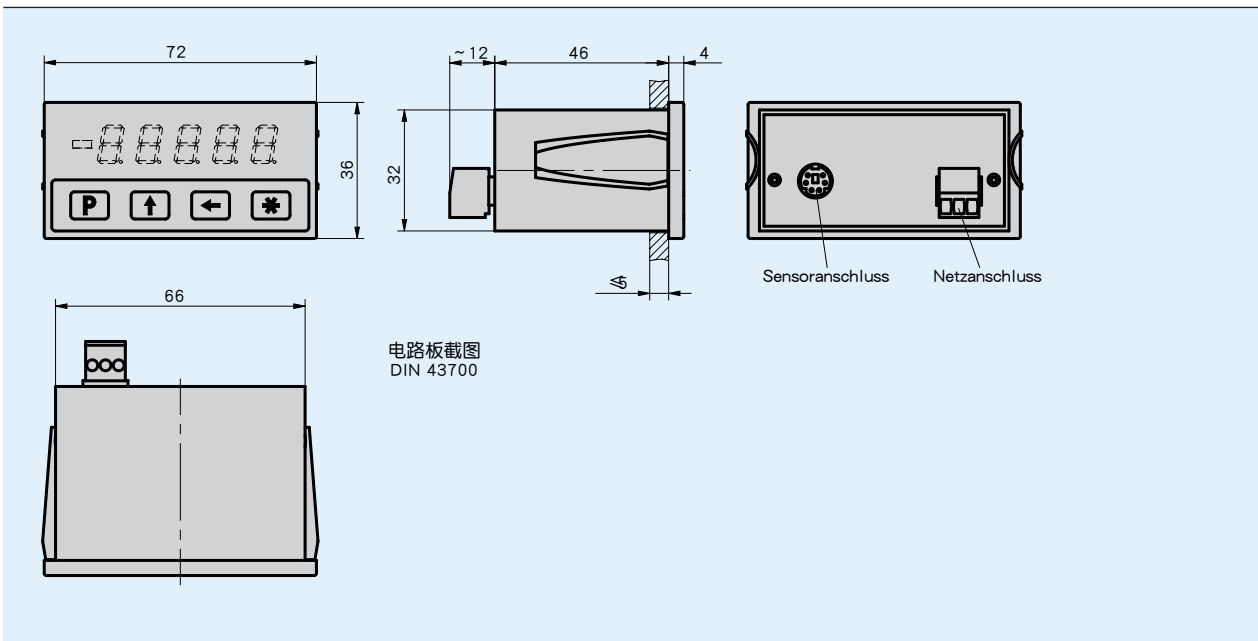


概述

- 最大精度显示为 10 μm
- 重复精度最大为 ±0.01 毫米
- 增量功能和复位功能
- 直接设定参考值/偏移值
- 参考值输入口
- 与 MS500 传感器一起运作



机械参数

特征	技术数据	补充
外壳结构	嵌入式外壳, 塑料(透明 红色)	配电板切口 68 ^{+0.7} × 33 ^{+0.6} IEC 61554

电气数据

特征	技术数据	补充
工作电压	24 V DC ±20 %	
电流消耗	<60 mA	在 24 V DC 条件下
指示/指示范围	5 位, 7段 LED 显示, 10 mm 高 红色	-99999 ... 99999
连接方式	旋紧夹板	3 针(供电)
	Mini-DIN	6头, 1插槽 (传感器 MS500)

系统数据

特征	技术数据	补充
分辨率	0.01, 0.05, 0.1, 1 mm 0.001, 0.01 inch	角度显示可编程
系统精确度	±(0.1 + 0.01 × L) mm, L 单位 m	在 T _U = 20 ° C 条件下
重复精度	±0.01 mm	±1 位
行进速度	≤5 m/s	

环境条件

特征	技术数据	补充
环境温度	0 ... 50 ° C	
储存温度	-20 ... 85 ° C	
相对湿度	≤95 %	不允许凝露
EMV	EN 61000-6-2 EN 61000-6-4	抗干扰性 / 影响度 干扰发射 / 放射量
防护等级	IP40 整个设备 IP60 配电板正面安装	EN 60529 EN 60529

连接分配

信号
GND
+UB
恢复

订购

订购提示

下列的系统组件是必需的

磁性传感器 MS500

www.siko-global.com

订购号

MA506 - EG - 4 - S - OS

供货范围: MA506, 安装说明