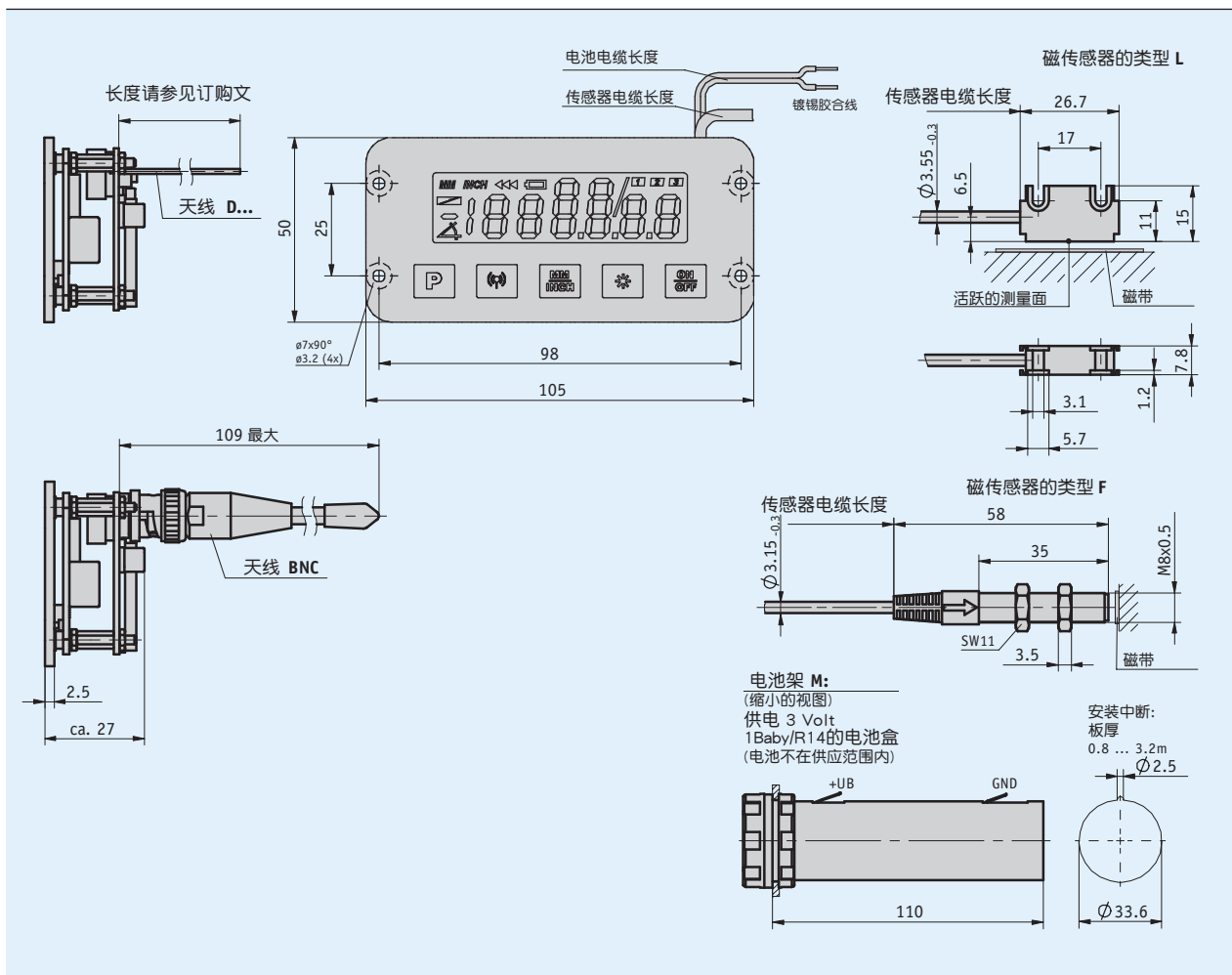


情况简介

- 最大显示精度为10 μm或1/64 英寸
- 重复精度最大为±0.01 mm
- 带小数点和英制分数的低功耗液晶显示
- 传感器/磁栅尺最大读数距离为2 mm
- 电池缓冲存储器
- 电池运行
- 与RTX500接收器模块配合使用



机械数据

标记	技术数据	补充
外壳结构	安装套件	
传感器/磁栅尺读数距离	≤2 mm	

电气数据

标记	技术数据	补充
工作电压	2 ... 3.5 V DC	
电流消耗	≤ 600 μA	3 伏 直流电; 指示器运行
	27 ... 55 mA	3 伏 直流电; 发射器运行
显示/显示范围	-999999 ... 999999	
端口	RS232, RS485	见接收器端 RTX500
无线电频率	868 ... 870 MHz	
	902 ... 928 MHz	USA
连接方式	向外部导出的软线	电源, 外接电池架

系统数据

标记	技术数据	补充
分辨率	0.01, 0.05, 0.1, 1 mm	
	0.001, 0.01, 1/16, 1/32, 1/64 英寸	
系统精度	±(0.1 + 0.01 × L) mm; L 单位为 m	
重复精度	±0.01 mm	±1 位
通过速度	≤ 5 m/s	

环境条件

标记	技术数据	补充
工作温度	+0 ... 60 °C	
储存温度	-20 ... 70 °C	
RH(相对湿度)	≤ 95 %	不允许凝露
电磁兼容性 (EMC)	EN 61000-6-2	抗干扰/污染
	EN 61000-6-4	干扰发射 / 发射
防护等级	IP40 显示器	EN 60529
	IP67 传感器	EN 60529

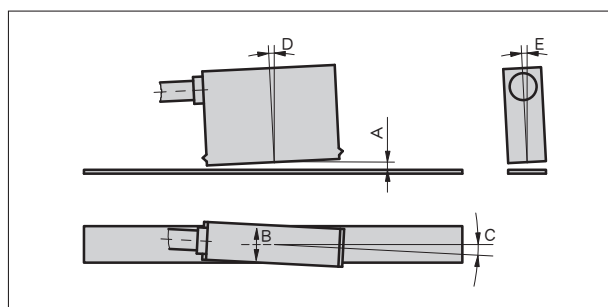
连接分配

信号	电线颜色
GND	黑色
+UB	红色

安装提示

A, 传感器/带尺读取间距	≤ 2 mm
B, 横向偏移	± 2 mm
C, 同心度误差	± 3°
D, 长度倾斜度	± 1°
E, 侧面倾斜度	± 3°

 感应器和插头之间的电线不能事后被延长和缩短



符号表示

订购

■ 订货指南

下列的系统组件是必需的

无线电模块 RTX500
磁栅尺 MB500/1

www.siko-global.com
www.siko-global.com

■ 订购表格

标记	订单数据	规格	补充
磁传感器	L	A L型结构	
	F	F型结构	
传感器电缆长度	...	B 0.2 ... 2.0 m, 0.1 m 每段	
电池电缆长度	...	C 0.3 ... 2.0 m, 0.1 m 每段	
操作模式	TX	D 发送	
	RX	接收	
软件	S	E 双向通讯	
	SW05		
电池架	M	F 和...一起	
	O	无	
天线	BNC	G	
	D82	线长 82 mm	无线电频率 915
	D86	线长 86 mm	无线电频率 869
	D120	线长 120 mm	无线电频率 869 + 915
无线电频率	869	H 869 MHz	除美国之外的世界范围
	915	915 MHz	美国

■ 订购关键

MA503WL - ES - - - - L - - - SF-83606 - - -

A B C D E F G H

供货范围: MA503WL, 安装说明, 传感器固定套件