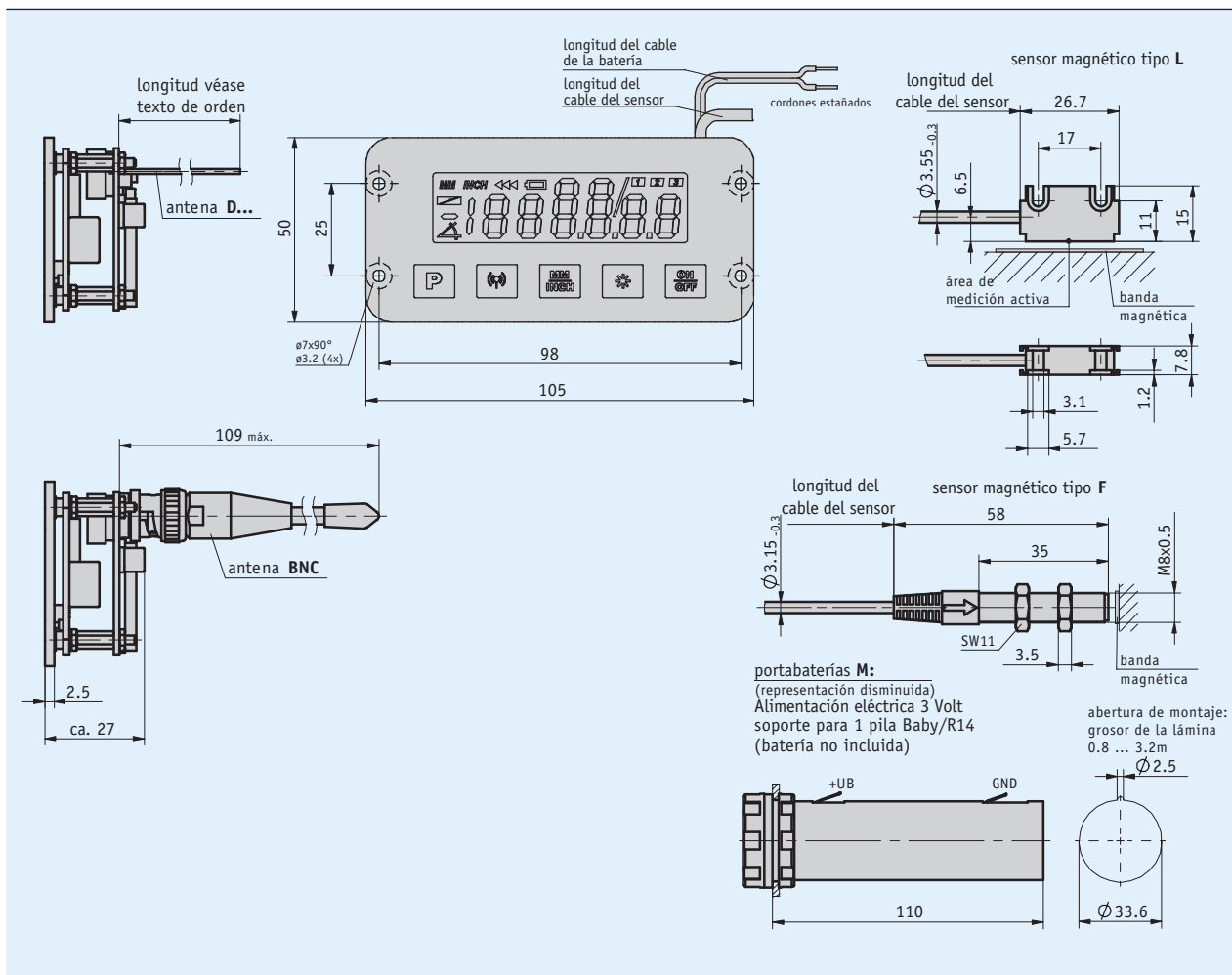


Perfil

- Máx. precisión de indicación 10 µm o 1/64 pulgadas
- Precisión de repetición máx. ±0.01 mm
- Low Power LCD con función decimal y fracción de pulgadas
- Distancia de lectura ≤ 2 mm
- Memoria con batería tampón
- Servicio de batería
- Trabaja con módulo de recepción RTX500



Datos mecánicos

| Característica | Datos técnicos | Complemento |
|--------------------------------|------------------|-------------|
| Forma constructiva carcasa | grupo de montaje | |
| Distancia lectura sensor/cinta | ≤2 mm | |

Datos eléctricos

| Característica | Datos técnicos | Complemento |
|-----------------------------|------------------------------|--|
| Tensión de servicio | 2 ... 3.5 V DC | |
| Absorción de corriente | ≤600 µA | con 3 V DC; servicio de indicación |
| | 27 ... 55 mA | con 3 V DC; servicio de emisión |
| Indicación/gamadeindicación | -999999 ... 999999 | |
| Interfaz | RS232, RS485 | ver lado del receptor RTX500 |
| Radiofrecuencia | 868 ... 870 MHz | |
| | 902 ... 928 MHz | EE.UU |
| Típo de conexión | cordón conducido hacia fuera | suministro, soporte de batería externo |

Datos del sistema

| Característica | Datos técnicos | Complemento |
|-----------------------------|--|-------------|
| Resolución | 0.01, 0.05, 0.1, 1 mm | |
| | 0.001, 0.01, 1/16, 1/32, 1/64 pulgadas | |
| Precisión del sistema | ±(0.1 + 0.01 x L) mm; L en m | |
| Precisión de repetición | ±0.01 mm | ±1 dígito |
| Velocidad de desplazamiento | ≤5 m/s | |

Condiciones ambientales

| Característica | Datos técnicos | Complemento |
|---------------------------------------|----------------|---|
| Temperatura ambiente | +0 ... 60 °C | |
| Temperatura de almacenamiento | -20 ... 70 °C | |
| Humedad relativa del aire | ≤95 % | formación de rocío no permitida |
| CEM (compatibilidad electromagnética) | EN 61000-6-2 | resistencia a las inmisiones / inmisión |
| | EN 61000-6-4 | emisión de interferencias / emisión |
| Tipo de protección | IP40 display | EN 60529 |
| | IP67 Sensor | EN 60529 |

Ocupación de las conexiones

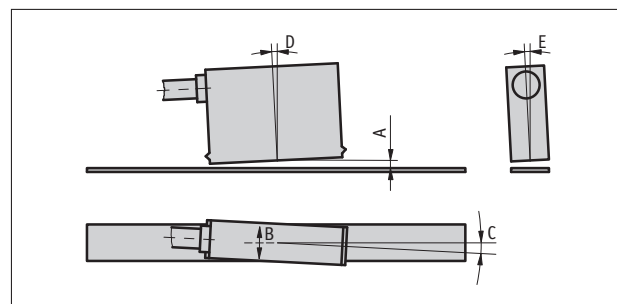
| Señal | Color del cable |
|-------|-----------------|
| GND | negro |
| +UB | rojo |

Observación de montaje

| | |
|--------------------------------------|-------|
| A, Distancia de lectura sensor/cinta | ≤2 mm |
| B, desplazamiento lateral | ±2 mm |
| C, error de alineación | ±3° |
| D, inclinación longitudinal | ±1° |
| E, inclinación lateral | ±3° |



El cable entre el sensor y el enchufe no se puede prolongar o acortar a posteriori



Representación simbólica

Pedido

Observación de pedido

Se necesitan uno o varios componentes de sistema:

Módulo de radio RTX500
Cinta magnética MB500/1

www.siko-global.com
www.siko-global.com

Tabla de pedidos

| Característica | Datos de pedido | Especificación | Complemento | |
|----------------------------------|-----------------|----------------|----------------------------------|---|
| Sensor magnético | L | A | forma constructiva L | |
| | F | | forma constructiva F | |
| Longitud del cable del sensor | ... | B | 0.2 ... 2.0 m, en pasos de 0.1 m | |
| Longitud del cable de la batería | ... | C | 0.3 ... 2.0 m, en pasos de 0.1 m | |
| Modo de funcionamiento | TX | D | enviar | |
| | RX | | recibido | |
| Software | S | E | comunicación bidireccional | |
| | SW05 | | | |
| Portabaterías | M | F | con | |
| | O | | sin | |
| Antena | BNC | G | | |
| | D82 | | longitud alambre 82 mm | frecuencia de radio 915 |
| | D86 | | longitud alambre 86 mm | frecuencia de radio 869 |
| | D120 | | longitud alambre 120 mm | frecuencia de radio 869 + 915 |
| Radiofrecuencia | 869 | H | 869 MHz | |
| | 915 | | 915 MHz | en todo el mundo excepto EE.UU EE.UU |

Clave de pedido

MA503WL - ES - - - - L - - - SF-83606 - - -

A B C D E F G H

Volumen del suministro: MA503WL, Instrucciones de montaje,
Juego de fijación de sensores