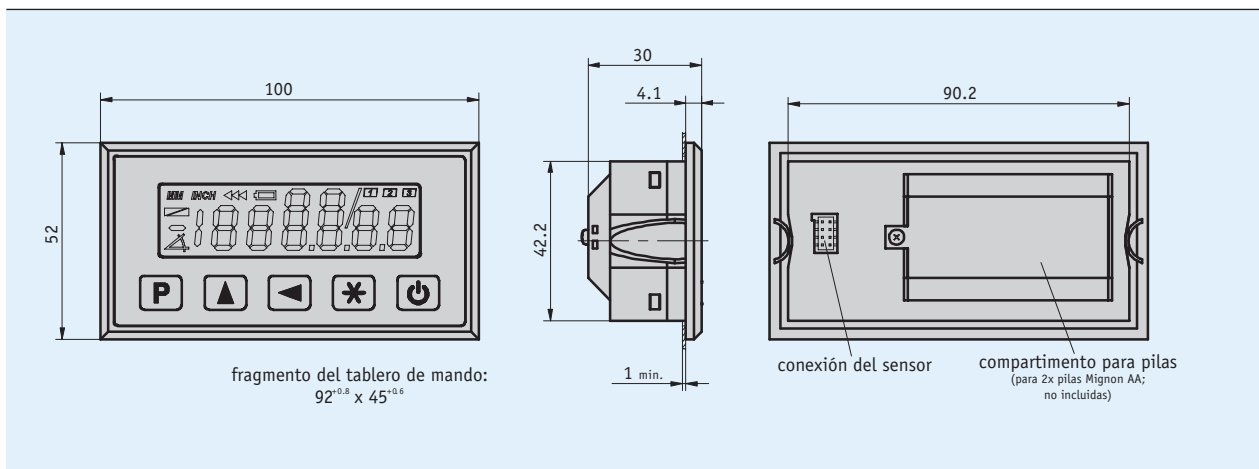


Perfil

- Máx. precisión de indicación 10 µm o 1/64 pulgadas
- Precisión de repetición máx. ±0.01 mm
- Low Power LCD con función decimal y fracción de pulgadas
- Distancia de lectura ≤ 2 mm
- Función de reset y de dimensionado incremental
- Entrada directa del valor de referencia / offset
- Memoria con batería tampón
- Servicio de batería
- Sensor MS500H enchufable



Datos mecánicos

| Característica | Datos técnicos | Complemento |
|----------------------------|------------------------------|---|
| Forma constructiva carcasa | carcasa de montaje, plástico | sección de cuadro de distribución 92 ^{+0.8} x 45 ^{+0.6} |

Datos eléctricos

| Característica | Datos técnicos | Complemento |
|-----------------------------|---|---|
| Tensión de servicio | 3 V DC | protegido frente a un cambio de polaridad |
| Absorción de corriente | ~220 µA | con 3 V DC |
| Indicación/gamadeindicación | Low-Power LCD, ~13 mm de altura -1999999 ... 1999999 | decimal hasta 10 µm, fracción de pulgadas hasta 1/64 pulgadas |
| Supervisión de la batería | <1.1 V | símbolo de batería baja |
| Tipo de conexión | compartimento de baterías integrado | suministro |

Datos del sistema

| Característica | Datos técnicos | Complemento |
|-----------------------------|---|--|
| Resolución | 0.01, 0.05, 0.1, 1 mm 0.001, 0.01, 1/16, 1/32, 1/64 pulgadas | indicador angular programable |
| Precisión del sistema | ±(0.1 + 0.01 x L) mm, L in m ±(0.05 + 0.01 x L) mm, L in m | con T _U = 20 °C con T _U = 20 °C, opcional |
| Precisión de repetición | ±0.01 mm | ±1 dígito |
| Velocidad de desplazamiento | ≤5 m/s | |

Condiciones ambientales

| Característica | Datos técnicos | Complemento |
|-------------------------------|-------------------------|---|
| Temperatura ambiente | 0 ... 60 °C | |
| Temperatura de almacenamiento | -10 ... 70 °C | |
| Humedad relativa del aire | ≤95 % | formación de rocío no permitida |
| CEM | EN 61000-6-2 | resistencia a las inmisiones / inmisión |
| | EN 61000-6-4 | emisión de interferencias / emisión |
| Tipo de protección | IP40 aparato total | EN 60529 |
| | IP54 en el lado frontal | EN 60529 |

Pedido

■ Observación de pedido

Se necesitan uno o varios componentes de sistema:

Sensor magnético MS500H

www.siko-global.com

Sensor de eje hueco GS04

www.siko-global.com

■ Clave de pedido

MA503/2 - EG - S

Volumen del suministro: MA503/2, Instrucciones de montaje

Los accesorios los puede encontrar:

Estribo de sujeción ZB3005

www.siko-global.com