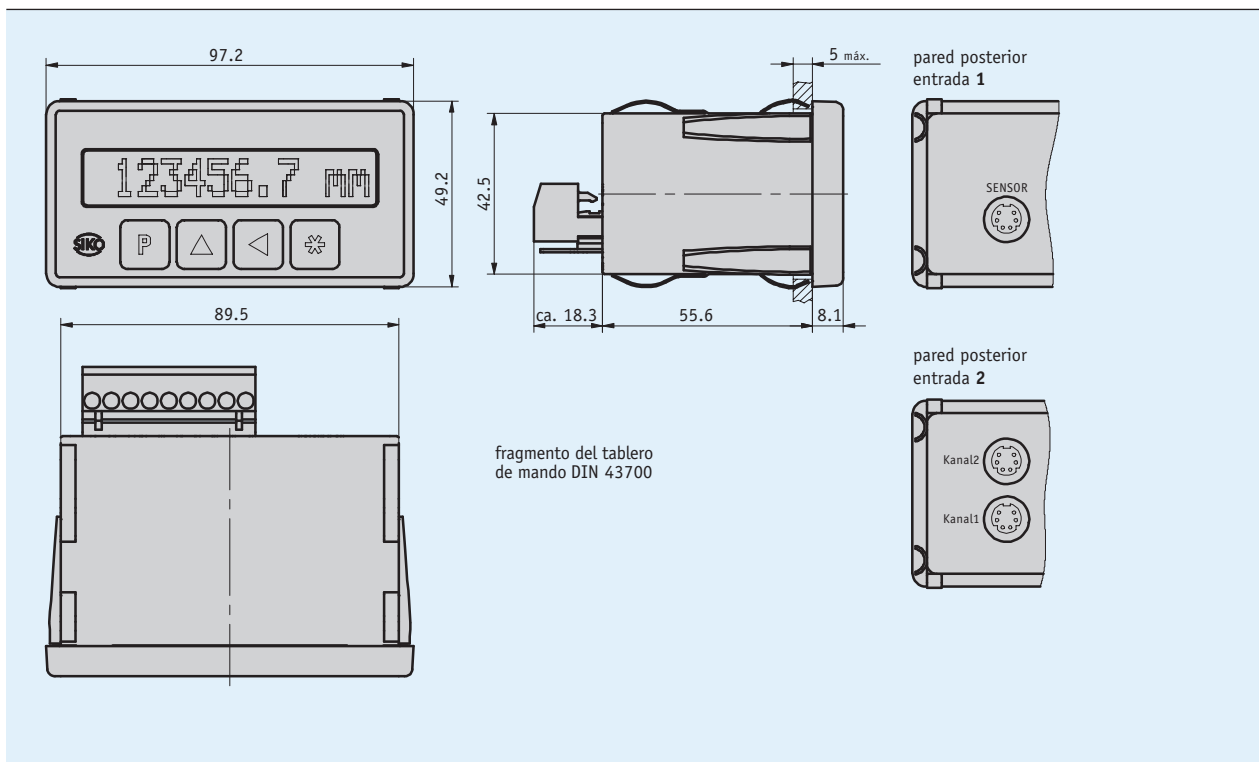


Perfil

- Precisión de indicación máx. 10 µm
- Precisión de repetición máx. ±0.01 mm
- LCD con elevado contraste, de 12 dígitos, matriz de puntos LCD
- Función de reset y de dimensionado incremental
- Entrada directa del valor de referencia / offset
- Entrada de referencia
- Memoria programable de valor real
- Trabaja con sensor MS500
- Opcional: Interfaz en serie RS232/RS485
- Opcional: 2 canales de medición
- Opcional: carcasa de mesa TG01



Datos mecánicos

Característica	Datos técnicos	Complemento
Forma constructiva carcasa	carcasa de montaje, plástico	sección de cuadro de distribución 92 ^{+0.8} x 45 ^{+0.6} IEC 61554

Datos eléctricos

Característica	Datos técnicos	Complemento
Tensión de servicio	24 V DC ±20 %	
	115 V AC ±10 %	
	230 V AC ±10 %	
Absorción de corriente	70 mA	con 24 V DC
	20 mA	con 115 V AC
	10 mA	con 230 V AC
Indicación/gamadeindicación	12 dígitos, LCD matriz de puntos, iluminación trasera	-9999999 ... 9999999, signo, unidades
Salidas de conexión	con o sin	2x 30 V ≤100 mA
Interfaz	sin, RS232, RS485	
Tipodeconexión	regleta insertable	9 polos (suministro, salida de conexión, interfaz/conexión de referencia)
	mini-DIN	6 polos, 1 hembra (Sensor MS500)

Datos del sistema

Característica	Datos técnicos	Complemento
Resolución	0.01, 0.1, 1, 10 mm	medición lineal de recorridos
	0.001, 0.01, 0.1, 1 inch	
	0°-90°-0° / 0°-360°	medición angular, ≤0.001°
Precisión del sistema	±(0.05 + 0.01 x L) mm; L in m	con T _U = 20 °C
Precisión de repetición	±0.01 mm	±1 incremento
Velocidad de desplazamiento	≤5 m/s	

Condiciones ambientales

Característica	Datos técnicos	Complemento
Temperatura ambiente	0 ... 50 °C	
Temperatura de almacenamiento	-20 ... 80 °C	
Humedad relativa del aire	≤95 %	formación de rocío no permitida
CEM (compatibilidad electromagnética)	EN 61000-6-2	resistencia a las inmisiones / inmisión
	EN 61000-6-4	emisión de interferencias / emisión
Tipo de protección	IP40 aparato total	EN 60529
	IP60 en lado frontal con montaje en el cuadro de distribución	EN 60529

Ocupación de las conexiones

Señal	PIN
Reset	1
+24 V DC; ≤50 mA (interruptor de referencia)	2
GND	3
nc	4
RS232 (RXD), RS485 (DÚB), actuador A2	5
RS232 (TXD), RS485 (DÚA), actuador A1	6
PE	7
N (230/115 V AC); GND (24 V DC)	8
L (230/115 V AC); +UB (24 V DC)	9

Pedido

Observación de pedido

Se necesitan uno o varios componentes de sistema:

Sensor magnético MS500

www.siko-global.com

Tabla de pedidos

Característica	Datos de pedido	Especificación	Complemento
Tensión de funcionamiento	1	230 V AC	
	2	115 V AC	
	4	24 V DC	
Interfaz/protocolo	XX/XX	sin	
	S1/00	RS232 con protocolo estándar	
	S3/00	RS485 con protocolo estándar	
Salida del interruptor	S0	sin	
	SM	con	sólo con interfaz XX/XX
Entrada	1	un canal	
	2	dos canales	
Software	S		
	SW01	para 2 canales	

Clave de pedido

MA502 - EG - - RM - - - - - - BS

A B C D E

Volumen del suministro: MA502, Instrucciones de montaje

Los accesorios los puede encontrar:

Carcasa de mesa TG01

www.siko-global.com