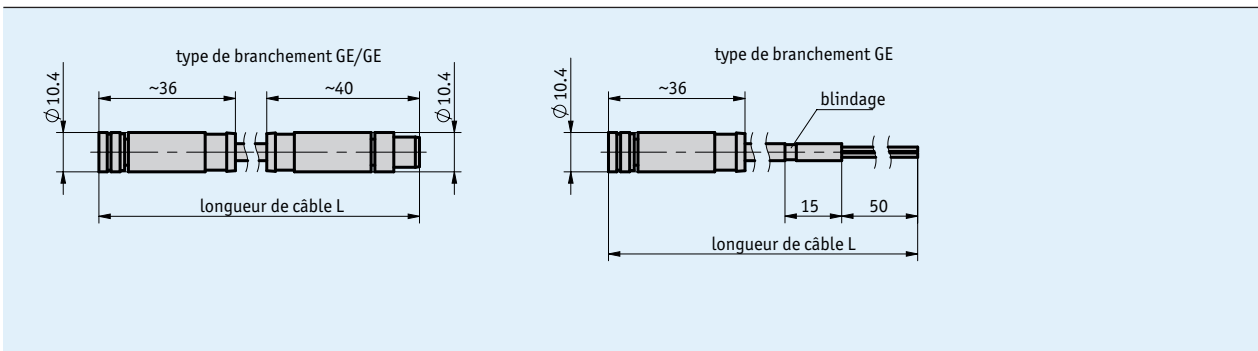
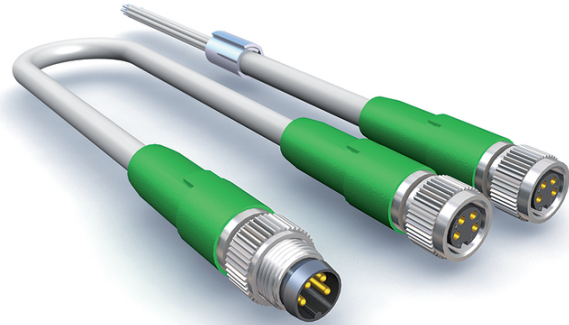


Profil

- Branchement de câble prémonté
- Longueur de câble jusqu'à 10 m
- Connectique M8, 4 pôles



Des câbles plus longs sont susceptibles d'entraîner des chutes de tension. Le dimensionnement du système électrique devra être prévu en conséquence.



Données mécaniques

Caractéristique	Caractéristiques techniques	Complément
Gaine de câble	PUR	ø4.5 mm, 4x 0.205 mm ² , blindé
Rayon de flexion câble	≥54 mm	statique
	≥67.5 mm	dynamique

Conditions ambiantes

Caractéristique	Caractéristiques techniques	Complément
Température ambiante	-25 ... 80 °C	

Affectation des broches

- KV04S1

Couleur de câble	PIN
brun	1
blanc	2
bleu	3
noir	4

Commande

■ Tableau de commande

Caractéristique	Références	Spécification	Complément
Type de branchement	GE	connecteur droit	uniquement avec longueur de câble 03.0 ou 10.0 m
	GE/GE	2 connecteurs droits	
Longueur de câble	...	00.5, 01.0, 03.0, 05.0, 10.0 m	
		autres sur demande	

■ Clé de commande

KV04S1 - -

Étendue de la livraison: KV04S1