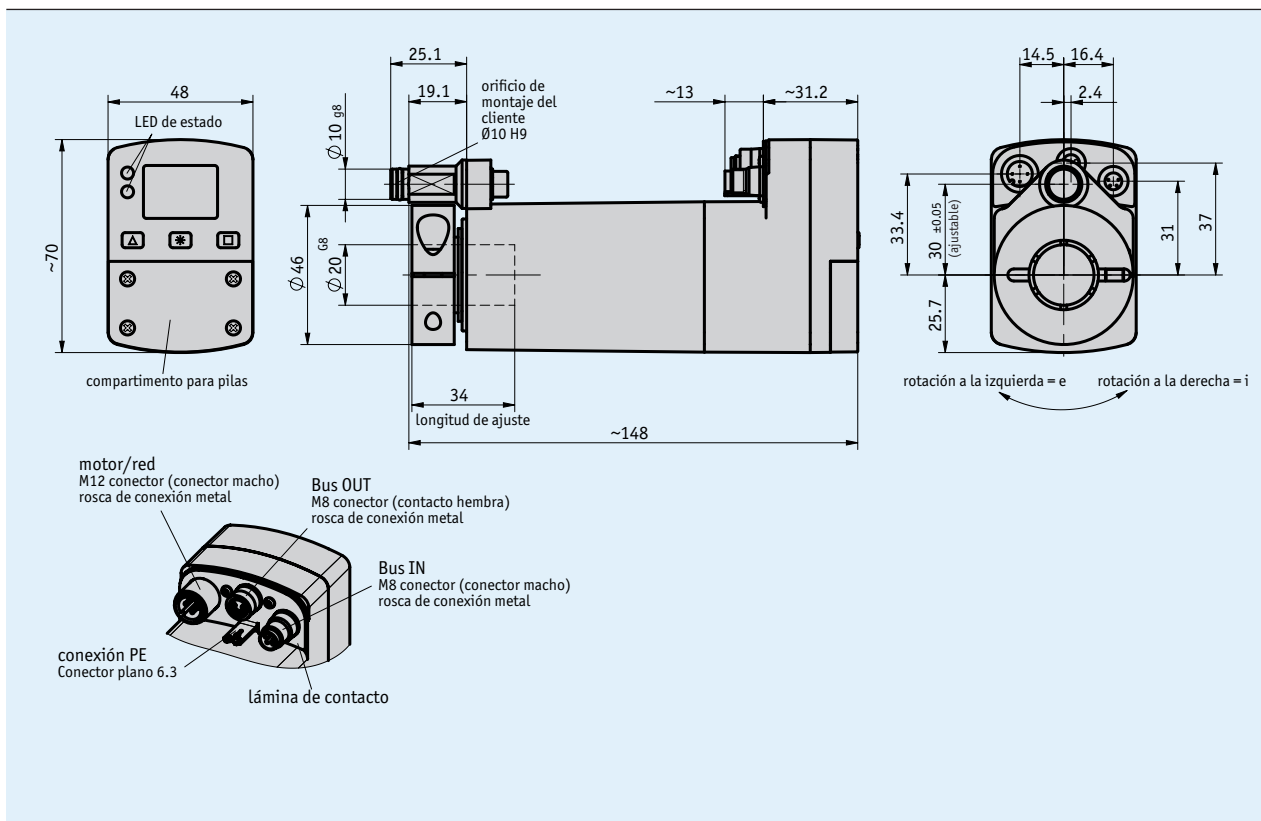


Perfil

- Sencillo montaje, sin acoplamiento adicional
- Eje hueco de acero inoxidable, carcasa de GFK
- Motor DC sin escobillas de 24 V de larga duración
- Robusto sensor absoluto, palpado magnético
- LCD de dos líneas para la indicación del valor nominal y real y teclas de manejo
- Guía del usuario mediante dos LEDs
- Interfaz RS485 o CANopen integrado
- Regulador integrado de posición
- Técnica de conexión M8 + M12
- Industrie 4.0 ready



Datos mecánicos

Característica	Datos técnicos	Complemento
Eje	acero fino inoxidable	
Carcasa	plástico reforzado con fibra de vidrio	
Anillo de apriete	acero fino inoxidable	
Brazo de par	acero fino inoxidable	
Par de giro/revoluciones nominales	7 Nm con $30 \text{ min}^{-1} \pm 10 \%$ 13 Nm con $15 \text{ min}^{-1} \pm 10 \%$	i = 188 i = 368 (par inicial de arranque permitido brevemente 14 Nm)
Modo de servicio	servicio de interrupción S3: 25 % ED, 10 min.	EN 60034-1
Peso	~0.9 kg	

Datos eléctricos

Característica	Datos técnicos	Complemento
Tensión de servicio	24 V DC $\pm 10\%$	protegido frente a un cambio de polaridad, fase final
Absorción de corriente	2.42 A	protegido frente a un cambio de polaridad, control
Absorción de potencia	≤ 58 W	máx. permitido con valor de ajuste 100 % (fase final)
Batería	CR2477N, 3 V litio, 950 mAh	fase final
Vida media batería	~ 5 año(s)	control
Memoria de parámetros	10^6 ciclos	en función de las condiciones ambientales
Corriente nominal	2.2 A $\pm 10\%$	Válido también para procesos de calibrado
Indicación/gamadeindicación	5 dígitos LCD 7-segmentos, ~ 7 mm altura	con par de giro máx. permitido (fase final)
Caracteres especiales	bataría, flechas de dirección	con 24 V DC (control)
Indicación de estado	dos LEDs	puntos decimales, 2 líneas, caracteres especiales
Teclas	parametrizar, poner a cero, servicio de impulsos, indicación del valor nominal	
Conexión de bus	RS485; CANopen	ninguna separación galvánica
Tipo de conexión	1x M12-conector de enchufe (A codif.)	4 polos, 1 clavija
	2x M8-conector de enchufe (A codif.)	4 polos, 1 hembra, 1 clavija
	toma a tierra con enchufe plano 6.3 mm	

Datos del sistema

Característica	Datos técnicos	Complemento
Resolución	720 incrementos/giro eje	
Precisión de repetición	± 1 incremento(s)	
Gama de proceso	± 697 revolución(es)	i = 188
	± 356 revolución(es)	i = 368
Tasa de desechos	31 año(s)	CAN, a 60 °C (MTBF) según SN29500
	31.3 año(s)	S3/09, a 60 °C (MTBF) según SN29500

Condiciones ambientales

Característica	Datos técnicos	Complemento
Temperatura ambiente	0 ... 45 °C	
Temperatura de almacenamiento	-20 ... 60 °C	
Humedad relativa del aire		formación de rocío no permitida
CEM	EN 61800-3, segundo entorno	resistencia a las inmisiones / inmisión
	EN 61800-3, C3	emisión de interferencias / emisión
Tipo de protección	IP54, IP65	EN 60529, con contraenchufes montados
Resistencia a choques	500 m/s ² , 11 ms	EN 60068-2-27
Resistencia a vibraciones	≤ 100 m/s ² , 5 ... 150 Hz	EN 60068-2-6

Ocupación de las conexiones

■ Potencia/electrónica M12 (A-codificada)

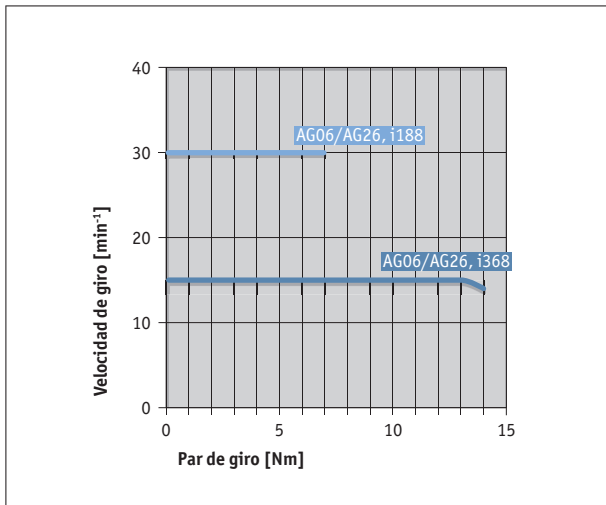
Señal	PIN
+24 V Nivel final	1
+24 V Control	2
GND Nivel final*	3
GND Control*	4

■ Interfaces M8

Señal	PIN
DÜB/TxRX-/CANL	1
DÜA/TxRX+/CANH	2
¡no conectar!	3
SGND*	4

* unido interiormente

Curva de potencia



Industria 4.0

En la mayoría de los casos, el intercambio de datos con los actuadores se limita al intercambio de datos de proceso. Además de los datos del proceso, los actuadores inteligentes proporcionan información adicional que puede evaluarse para la supervisión de estado como el "Condition Monitoring" y el "Predictive Maintenance":

Datos del proceso	Valor inteligente	Función inteligente
Posición real	Temperatura	Sobrecarga, Temperatura ambiente
Posición de destino	Corriente	Par de giro, sobrecarga
Velocidad	Voltaje carga Voltaje Mando	Caída de la tensión, Rotura de cable
	On/-Off Time	Duración de servicio
	Voltaje batería	Planificación Cambio de batería

Pedido

Tabla de pedidos

Característica	Datos de pedido	Especificación	Complemento
Transmisión	188	i = 188	
	368	i = 368	
Grado de protección	IP54	IP54	
	IP65	IP65	
Modelo del eje/diámetro	KR/20	anillo de apriete, ø20 mm	
		otros a demanda	
Interfaz/protocolo	S3/09	RS485/SIKONETZ5	
	CAN	CANopen	

Clave de pedido

AG06 Bus de campo - - 50W - - - - - -

Volumen del suministro: AG06 Bus de campo, Instrucciones breves

Los accesorios los puede encontrar:

Prolongación de cable KV04S1

www.siko-global.com

Prolongación de cable KV04S2

www.siko-global.com

Easy Touch Control ETC5000

www.siko-global.com

Software de programación ProTool DL

www.siko-global.com

Contraenchufe vision de conjunto

www.siko-global.com

Contraenchufe, Bus de campo conec., 4 polos, hembra

Clave de pedido 84209

Contraenchufe, Bus de campo DESC., 4 polos, clavija

Clave de pedido 84210

Contraenchufe, Suministro de tensión, 4 polos, caja de derivación en ángulo

Clave de pedido 83091

Enchufe terminal de bus, Bus de campo, 4 polos, clavija

Clave de pedido BAS-0005