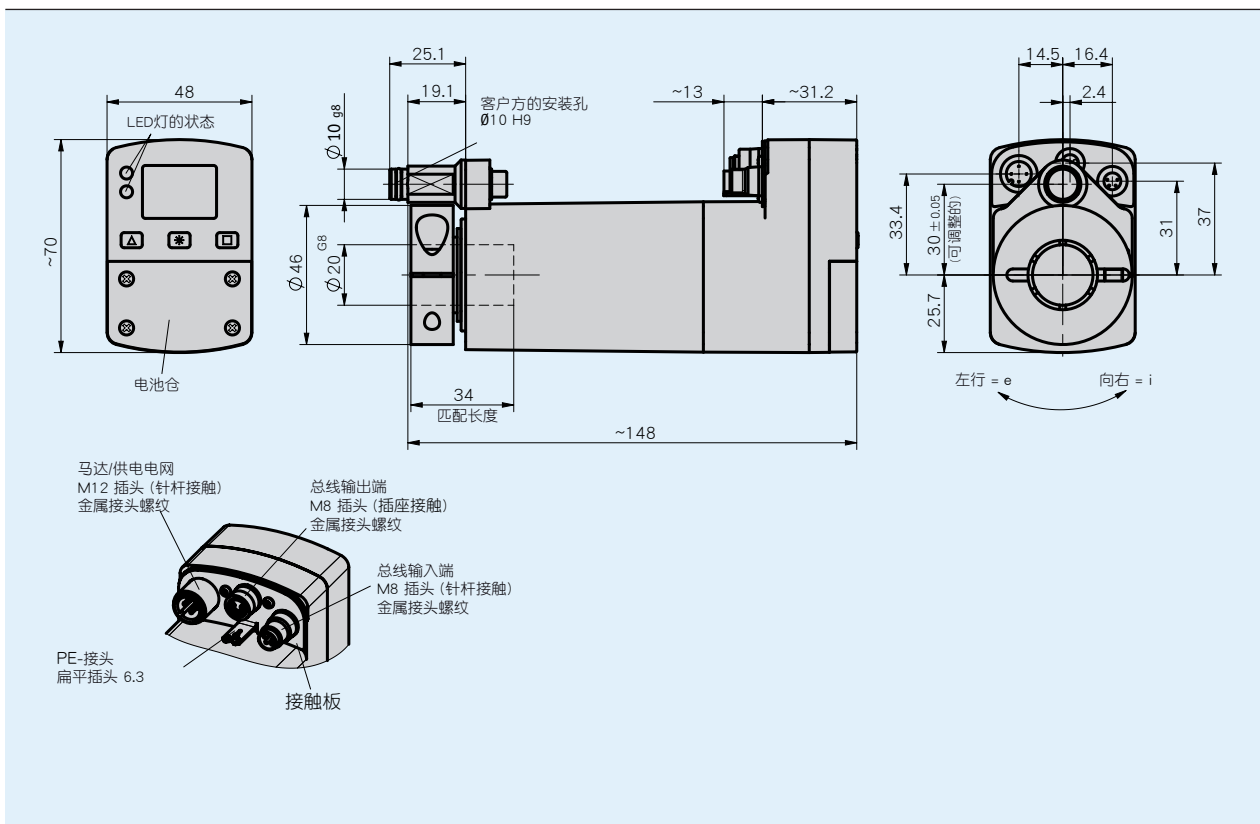


## 概述

- 安装方便，无需外加联轴器
- 不锈钢空心轴，玻璃纤维增强外壳
- 无接触式 24V DC-电机，使用寿命长
- 坚固的绝对值传感器，磁性传感技术
- 用于理论值和实际值显示的双行LCD显示器和操作键
- 通过 2 个 LED 状态灯指导用户
- 集成式 RS485 通讯接口或 CANopen 总线
- 集成的定位调节器
- M8 + M12 连接技巧
- 工业 4.0 就绪



## 机械参数

特征	技术数据	补充
轴	不锈钢	
外壳	玻璃钢	
夹环	不锈钢	
扭矩臂	不锈钢	
额定转矩/额定转速	7 Nm 在 $30 \text{ min}^{-1} \pm 10\%$ 13 Nm 在 $15 \text{ min}^{-1} \pm 10\%$	$i = 188$ $i = 368$ (短时允许启动力矩为 14 Nm)
工作方式	间歇运行 S3: 25 % 接通时间, 10 min.	EN 60034-1
重量	~0.9 kg	

### 电气数据

特征	技术数据	补充
工作电压	24 V DC ±10 % 24 V DC ±10 %	反极性保护, 最后级 反极性保护, 控制单元
电流消耗	2.42 A	最大允许调整值 100 % (放大器)
功率消耗	≤58 W ≤1.6 W	放大器 控制系统
电池	CR2477N, 3 V 锂电池, 950 mAh	
电池寿命	~5 年	根据环境条件
参数存储器	10 <sup>6</sup> 周期	也适用于校准过程
额定电流	2.2 A ±10 % <60 mA	最大允许转矩 (放大器) 24 V 直流电 (控制系统)
指示/指示范围	5 位 LCD 显示 7 段, ~7 mm 高度	小数点、2 行、特殊字符
特殊字符	电池, 方向箭头	
状态指示	双 LED 灯	
按键	参数设置, 重置, 点动, 给定理论值	
总线连接	RS485; CANopen	无电气隔离
连接方式	1 个 M12 插拔连接器 (A-编码) 2 个 M8 插拔连接器 通过 6.3 毫米扁插头接地	4 枚针端、1 个插销 4 针、1 个插口、1 个插头

### 系统数据

特征	技术数据	补充
分辨率	720 增量/转 轴	
重复精度	±1 增量	
活动区域	±697 转 ±356 转	i = 188 i = 368
故障率	31 年 31.3 年	CAN, 在 60 ° C (MTBF) 时按照 SN29500 标准 S3/09, 在 60 ° C (MTBF) 时根据 SN29500 标准

### 环境条件

特征	技术数据	补充
环境温度	0 ... 45 ° C	
储存温度	-20 ... 60 ° C	
相对湿度		不允许凝露
EMV	EN 61800-3, 第二环境 EN 61800-3, C3	抗干扰性 / 影响度 干扰发射 / 放射量
防护等级	IP54, IP65	EN60529, 配有插拔连接器时
耐冲击性	500 m/s <sup>2</sup> , 11 ms	EN 60068-2-27
耐振动性	≤100 m/s <sup>2</sup> , 5 ... 150 Hz	EN 60068-2-6

### 连接分配

#### ■ 运行电压 (A-编码)

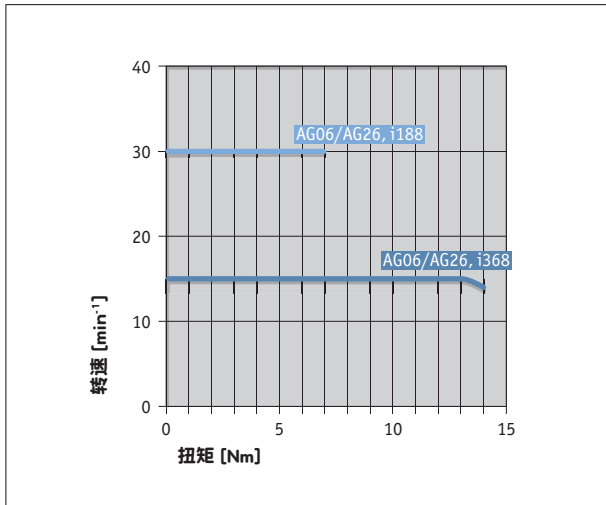
信号	PIN
+24 V 马达单元1	1
+24 V 控制单元	2
GND 马达单元1*	3
GND 控制单元*	4

#### ■ 接口 M8

信号	PIN
D Ü B/T×RX-/CANL	1
D Ü A/T×RX+/CANH	2
不要连接!	3
SGND*	4

\* 内部连接

### 功率曲线



### 工业 4.0

在绝大多数情况下，与定位驱动器进行的数据交换仅限于过程数据的交换。智能驱动器却除了提供过程数据之外，还提供其他状态监视性信息，以进行从状态监视 Condition Monitoring “至预测性维护 Predictive Maintenance “ 等的评估工作：

工艺数据	智能显值	智能显示功能
实际位置	温度	超载, 环境温度
要求位置	电流	扭矩, 超载
速度	负荷电压 控制电压 开关调控	电压降低, 断线 运行时间
	电池电压	准备更换电池

### 订购

#### 订购表格

特征	订货数据	规格	补充
传动比	188	i = 188	
	368	i = 368	
防护等级	IP54	IP54	
	IP65	IP65	
轴的构造形式/直径	KR/20	夹环, 直径 20 毫米	
		要求其他种类	
接口/协议	S3/09	RS485/SIKONETZ5	
	CAN	CANopen	

#### 订购号

AG06 现场总线 - A - 50W - B - C - B - ABM - D - SW

供货范围: AG06 现场总线, 快速操作指南

你会发现配件:

延长线 KV04S1

[www.siko-global.com](http://www.siko-global.com)

延长线 KV04S2

[www.siko-global.com](http://www.siko-global.com)

简易触摸控制 ETC5000

[www.siko-global.com](http://www.siko-global.com)

编程软件 ProTool DL

[www.siko-global.com](http://www.siko-global.com)

对应插头总览

[www.siko-global.com](http://www.siko-global.com)

配套插头, Feldbus 输入, 4针, 插槽

订购号 84209

配套插头, Feldbus 输出, 4针, 插头

订购号 84210

配套插头, 电压电源, 4针, 弯角插口

订购号 83091

总线连接器, 现场总线, 4针, 插头

订购号 BAS-0005