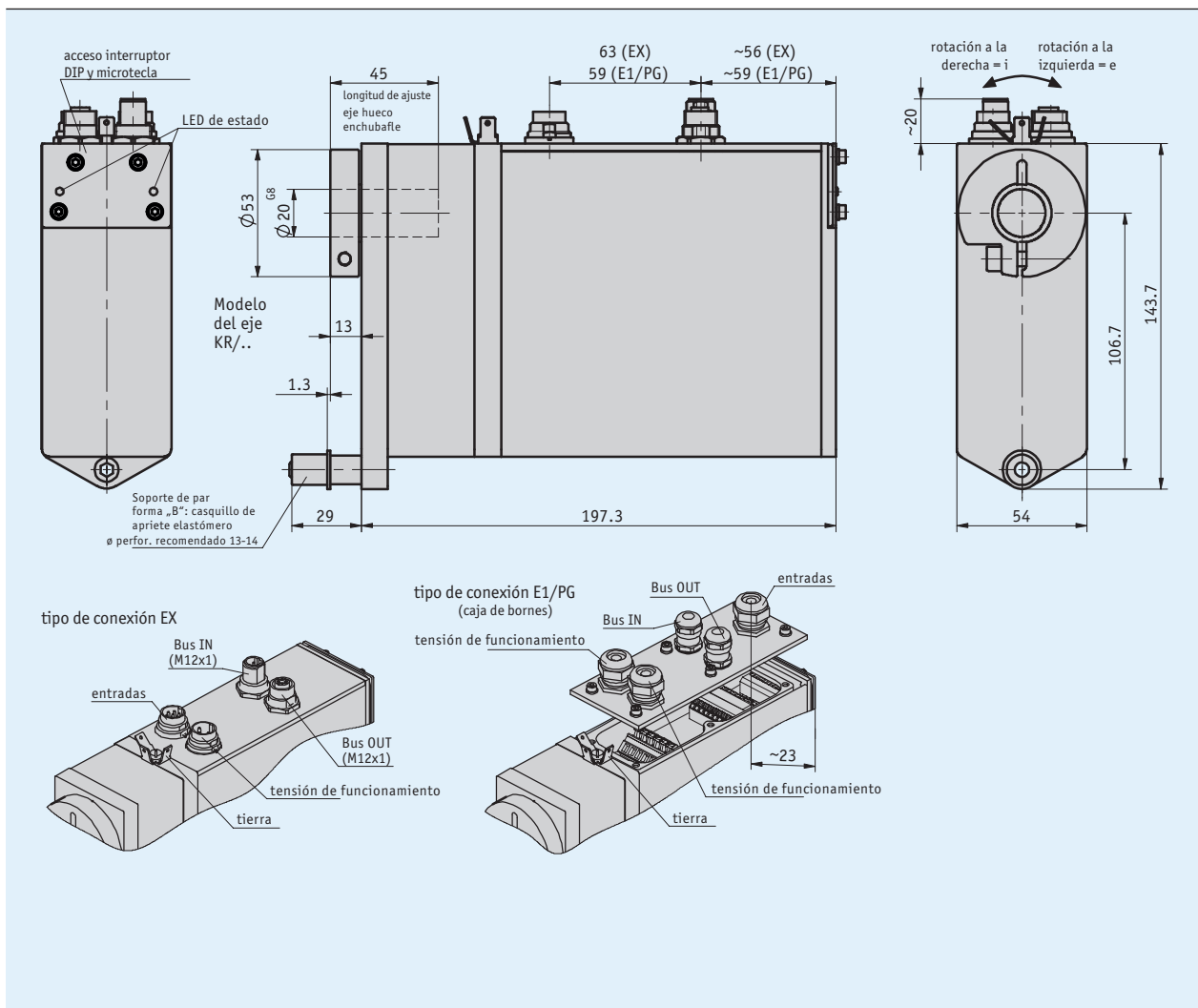


Perfil

- Montaje sencillo
- Eje hueco de acero fino hasta un máx. de $\varnothing 20$ mm
- Desplazamiento "manual" sin control con teclas de mando
- Motor DC sin escobillas de 160 W, 24 V de elevada duración
- Captador de posición absoluta integrado en el árbol secundario
- Conexión eléctrica a través de resortes elásticos o enchufes
- Regulador integrado de posición
- Interfaz integrado de bus de campo
- Freno por acción de resorte integrado (opcional)



Datos mecánicos

Característica	Datos técnicos	Complemento
Eje	acero fino inoxidable	
Carcasa	aluminio	
Par de giro/revoluciones nominales	6 Nm con 150 min ⁻¹ (±10 %)	i = 30.6 (punto de servicio máx. permitido)
	10 Nm con 90 min ⁻¹ (±10 %)	i = 50 (punto de servicio máx. permitido)
	14 Nm con 64 min ⁻¹ (±10 %)	i = 70.8 (punto de servicio máx. permitido)
Modo de servicio	servicio de interrupción S3: 25 % ED, 10 min.	EN 60034-1
Peso	~3.2 kg	

Datos eléctricos

Característica	Datos técnicos	Complemento
Tensión de servicio	24 V DC ±10 %	protegido frente a un cambio de la polaridad
Absorción de potencia	~160 W	
Memoria de parámetros	10 ⁵ ciclos	Válido también para procesos de calibrado
Corriente nominal	6 A ±5 %	
Corriente si carga	350 mA ±20 %	(con engranaje)
Tipo de conexión	5x PG9, listón de apriete	0.13 ... 2.5 mm ² ó 0.25 ... 1.5 mm ² (E1/PG)
	2x M16 conector de enchufe	3 polos, 1 clavija; 7 polos, 1 clavija (EX)
	2x M12 conector de enchufe (B codif.)	5 polos, 1 clavija, 1 hembrilla (EX)
	toma a tierra con enchufe plano 6.3 mm	

Datos del sistema

Característica	Datos técnicos	Complemento
Resolución	1024 incremento(s)	singleturn / 10 Bit
Gama de proceso	254 revolución(es)	8 Bit multiturn (redondeado)
	4094 revolución(es)	12 Bit multiturn (redondeado)

Condiciones ambientales

Característica	Datos técnicos	Complemento
Temperatura ambiente	0 ... 45 °C	
Temperatura de almacenamiento	-20 ... 80 °C	
Humedad relativa del aire		formación de rocío no permitida
CEM	EN 61800-3, segundo entorno	resistencia a las inmisiones / inmisión
	EN 61800-3, C3	emisión de interferencias / emisión
Tipo de protección	IP50 / IP54 / IP65	EN 60529, con contraenchufes montados
Resistencia a choques	500 m/s ² , 11 ms	EN 60068-2-27
Resistencia a vibraciones	≤100 m/s ² , 5 ... 150 Hz	EN 60068-2-6

Ocupación de las conexiones

■ Tensión de servicio

Señal	EX	E1 (borne)
+Ub	1	X1.1 X1.2
Activación	2	X3.5
GND	3	X1.3 X1.4
Pantalla protecc.		X1.5 X1.6

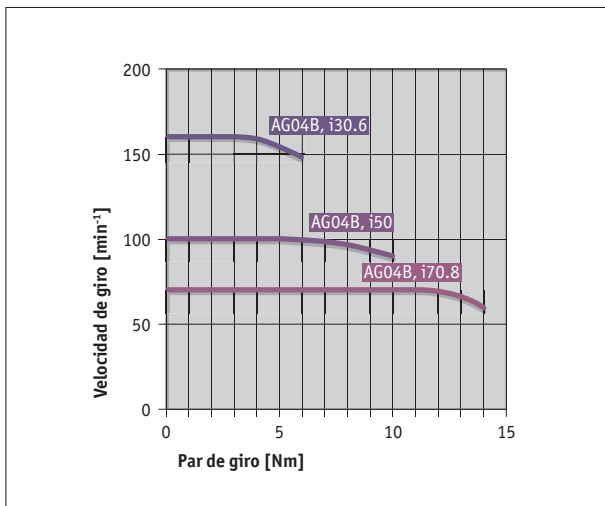
■ Bus de campo

Señal	EX	E1 (borne)
BUS A	2	X2.2, X2.9
BUS B	4	X2.1, X2.10
¡no conectar!	1, 3, 5	X2.3, X2.4, X2.5, X2.6, X2.7, X2.8

■ Entradas

Señal	EX	E1 (borne)
Interruptor final1	1	X3.1
Interruptor final 2	2	X3.2
Entrada 1	3	X3.3
Entrada 2	4	X3.4
N.C.	5-7	
Activación		X3.5
EXT_GND		X3.6
GND		X3.7

Curva de potencia



Pedido

■ Tabla de pedidos

Característica	Datos de pedido	Especificación	Complemento
Transmisión	70.8	i = 70.8	
	50	i = 50.0	
	30.6	i = 30.6	
		otros a demanda	
Motor/freno	160W/MB	160 W EC motor con freno	
	160W/OB	160 W EC motor sin freno	
Grado de protección	IP50	IP50	
	IP54	IP54	
	IP65	IP65	
Modelo del eje/diámetro	KR/20	anillo de apriete ø20 mm	
	KR/14	anillo de apriete ø14 mm	
		otros a demanda	
Tipo de conexión	EX	enchufe industrial	sin salida de red
	E1/PG	caja de bornes	con salida de red
Número de revoluciones	254	8 bit (redondeado)	254 giros
	4094	12 bit (redondeado)	4094 giros

■ Clave de pedido

AG04B Bus de campo - A - B - C - D - B - E - F - PB - SW

Volumen del suministro: AG04B Bus de campo, Instrucciones breves

Los accesorios los puede encontrar:

Prolongación de cable KV03S1

Prolongación de cable KV07S0

Software de programación ProTool DL

Contraenchufe vision de conjunto

Contraenchufe, sensor/entradas digitales, 7 polos, hembrilla

Contraenchufe, sensor/entradas digitales, 7 polos, caja de derivación en ángulo

Contraenchufe, tensión de servicio, 3 polos, hembrilla

Contraenchufe, tensión de servicio, 3 polos, caja de derivación en ángulo

Contraenchufe, Profibus conectado, 5 polos, hembrilla

Contraenchufe, Profibus conectado, 5 polos, caja de derivación en ángulo

Contraenchufe, Profibus desconectado, 5 polos, clavija

Contraenchufe, Profibus desconectado, 5 polos, enchufe acodado

www.siko-global.com

www.siko-global.com

www.siko-global.com

www.siko-global.com

Clave de pedido 76141

Clave de pedido 78088

Clave de pedido 85057

Clave de pedido 85058

Clave de pedido 83991

Clave de pedido 82804

Clave de pedido 83992

Clave de pedido 82805