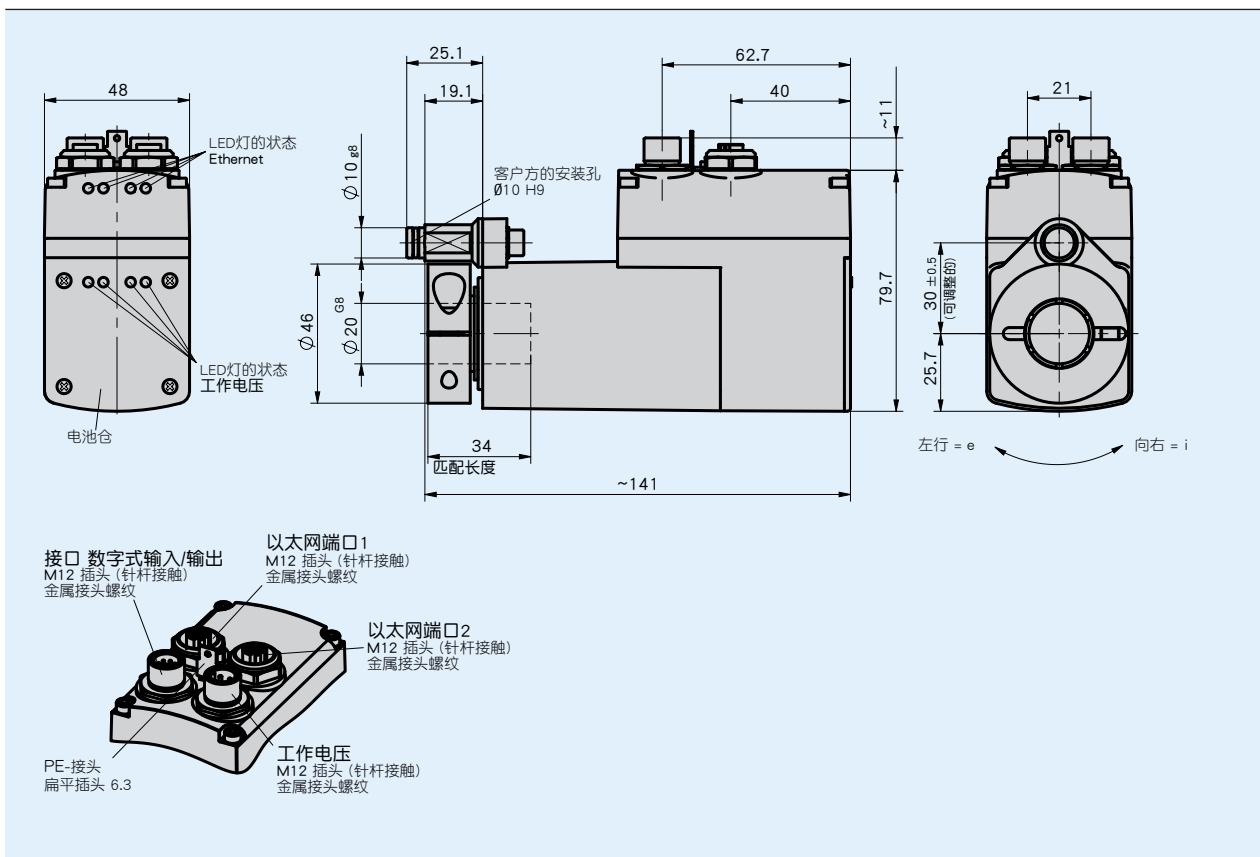


概述

- 紧凑的尺寸，高功率覆盖
- 安装和调试简便
- 高灵活性，高保护等级
- 不锈钢空心轴直径20毫米，坚固的外壳
- 具有长使用寿命的无刷 EC 电机
- 坚固的绝对值传感器，磁性传感技术
- 集成供电和控制电子设备
- 工业以太网现场总线的集成
- 集成的定位调节器
- M12组件安装技术
- 工业 4.0 就绪



机械参数

特征	技术数据	补充
轴	不锈钢	
外壳	玻璃钢/压铸铝	
夹环	不锈钢	
扭矩臂	不锈钢	
额定转矩/额定转速	7 Nm 在 30 min ⁻¹ ±10 % 13 Nm 在 15 min ⁻¹ ±10 %	i = 188 i = 368 (短时允许启动扭矩 14 Nm)
工作方式	间歇工作 S3: 25%, 接通时长 10 分钟。	EN 60034-1
重量	~1.2 kg	

电气数据

特征	技术数据	补充
工作电压	24 V DC ±10 %	反极性保护, 马达单元
	24 V DC ±10 %	反极性保护, 控制系统
电流消耗	2.2 A ±10 %	额定转矩/额定转速(放大器)
	<150 mA	启动电流 >150 mA (控制单元)
功率消耗	≤58 W	功率放大器
	≤3.6 W	控制系统
电池	CR2477N, 3 伏锂电池, 950 毫安小时	
电池寿命	~5 年	根据环境条件
参数存储器	10 ⁶ 周期	也适用于校准过程
数字量输入	17 ... 30 V DC	典型的 10 mA
状态指示	8 个 LED 灯	
按键	2 个内部按钮, 内部 DIP 开关	
开关输出	24 V DC ±10 %	≤40 mA
总线连接	EIP-EtherNet/IP	
	EPN-PROFINET	
	ECT-EtherCAT	
	EPL-POWERLINK	
连接方式	2 个 M12 插拔连接器 (A 编码)	4 针, 1 个插头; 8 针, 1 个插头
	2 个 M12 插拔连接器 (D 编码)	4 针, 2 个插口
	通过 6.3 mm 扁插头接地	

系统数据

特征	技术数据	补充
分辨率	720 步/转 轴	
重复精度	±1 步/转	
活动区域	±697 转	i = 188
	±356 转	i = 368
故障率	28.3 年	在 60 ° C (MTBF) 时按照 SN29500 标准
许可		按照标准 UL 2011; CSA C22.2 No. 14-18; 文件号码 E502992

环境条件

特征	技术数据	补充
环境温度	0 ... 45 ° C	
储存温度	-20 ... 60 ° C	
相对湿度		不允许凝露
EMV	EN 61800-3, 第二环境	抗干扰性 / 影响度
	EN 61800-3, C3	干扰发射 / 放射量
防护等级	IP54, IP65	按照 EN 60529 标准, 仅适合带配套插头型(防护等级未经 UL 检测)
耐冲击性	500 m/s ² , 11 ms	EN 60068-2-27
耐振动性	≤100 m/s ² , 5 ... 150 Hz	EN 60068-2-6

连接分配

■ EtherCAT, EtherNet/IP, POWERLINK, PROFINET

信号	PIN
Tx+	1
Rx+	2
Tx-	3
Rx-	4

■ 数字式输入 / 输出

信号	PIN
输入 1	1
输入 2	2
输入 3	3
输入 4	4
输出 1	5
RXD	6
TXD	7
SGND*	8

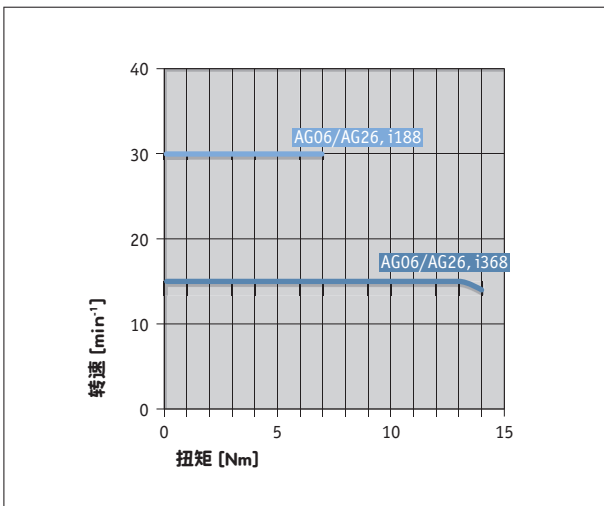
* 内部连接到工作电压的 GND

■ 工作电压(放大器/控制)

信号	PIN
+UB (放大器)	1
+UB (控制)	2
GND (放大器)*	3
GND (控制)*	4

* 内部连接到 SGND

功率曲线



工业 4.0

在大多数情况下，与定位驱动器进行的数据交换仅限于过程数据的交换。智能式定位驱动器却除了提供过程数据之外，还提供其他状态监视性信息，以进行从状态监视 Condition Monitoring “至预测性维护 Predictive Maintenance “ 等工作评估：

工艺数据	智能显值	智能显示功能
实际位置	温度	超载, 环境温度
要求位置	电流	扭矩, 超载
速度	负荷电压 控制电压 开关调控	电压降低, 断线
	电池电压	运行时间
		准备更换电池
		网络服务器 (EPN, EIP)

订购

订购表格

特征	订货数据	规格	补充
传动比	188	i = 188	
	368	i = 368	
防护等级	IP54	IP54	
	IP65	IP65	
接口/协议	ECT	EtherCAT	
	EIP	以太网/IP	
	EPL	POWERLINK	
	EPN	PROFINET	

订购号

AG26 现场总线/工业以太网 - A - 50W - B - KR/20 - B - ABM - C - SW

供货范围: AG26 现场总线/工业以太网, 快速操作指南

你会发现配件:

延长线 KV04S2

延长线 KV08S2

编程软件 ProTool DL

对应插头总览, 概览

配套插头, 工作电压, 4 针, 插口

配套插头, 工作电压, 4 针, 弯角插口

配套插头, 数字式输入/输出, 8 针, 插口

配套插头, 数字式输入/输出, 8 针, 弯角插口

配套插头, Port 1 + Port 2, 4 针, 插头

配套插头, Port 1 + Port 2, 4 针, 弯角插头

www.siko-global.com

www.siko-global.com

www.siko-global.com

www.siko-global.com

订购号 83526

订购号 83091

订购号 83525

订购号 87599

订购号 87601

订购号 87600