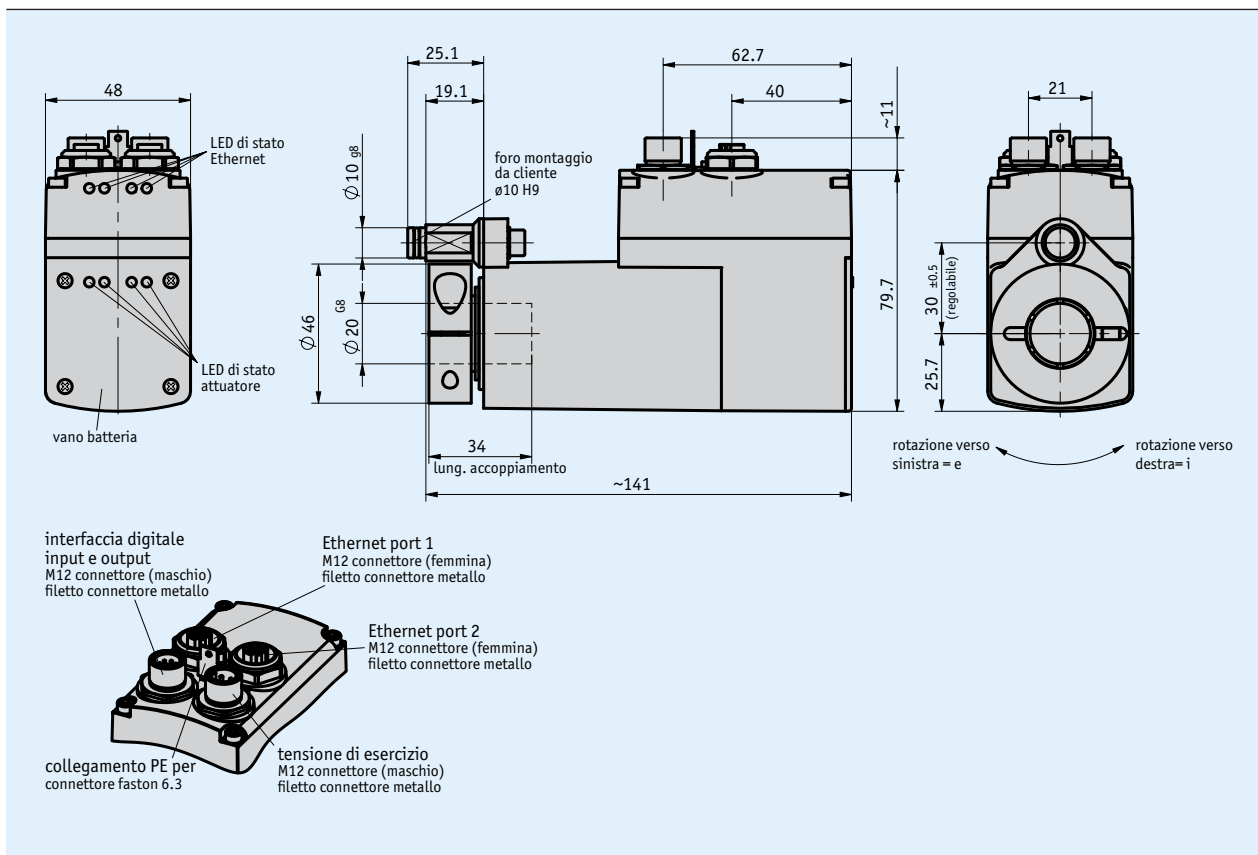


Profilo

- Dimensioni compatte; elevata densità di potenza
- Operazioni di montaggio e messa in servizio agevoli
- Grande flessibilità, alto grado di protezione
- Albero cavo in acciaio inox con \varnothing di 20 mm, corpo robusto
- Motore brushless EC con elevata durata di vita
- Sensore assoluto robusto, scansione magnetica
- Elettronica di potenza e di controllo integrata
- Bus di campo industriale Ethernet integrato
- Azionamento e posizionatore integrato
- Tecnologia di connessione M12
- Industry 4.0 ready



Dati meccanici

Caratteristica	Dati tecnici	Ulteriori informazioni
Albero	acciaio inossidabile	
Corpo	materiale sintetico rinforzato con fibre di vetro / pressogetto di zinco	
Anello di bloccaggio	acciaio inossidabile	
Ammortizzatore di coppia	acciaio inossidabile	
Coppia nominale/N. di giri nominale	7 Nm con 30 rpm $\pm 10\%$ 13 Nm con 15 rpm $\pm 10\%$	i = 188 i = 368 (coppia di spunto amm. per breve tempo di 14 Nm)
Modo operativo	funzionamento intermittente S3: rapp. d'inserz. 25 %, 10 min.	EN 60034-1
Peso	~1.2 kg	

Dati elettrici

Caratteristica	Dati tecnici	Ulteriori informazioni
Tensione di esercizio	24 V DC $\pm 10\%$	con protezione da inversione di polarità, stadio di uscita
	24 V DC $\pm 10\%$	con protezione da inversione di polarità, comando
Corrente assorbita	2.2 A $\pm 10\%$	con coppia nominale/numero di giri nominale (stadio finale)
	<150 mA	corrente di inserzione >150 mA (controllore)
Potenza assorbita	≤ 58 W	stadio di uscita
	≤ 3.6 W	controllore
Batteria	CR2477N, 3 V al litio, 950 mAh	
Durata batteria	~5 anno/i	secondo le condizioni ambientali
Memoria dei parametri	10 ⁶ cicli	applicabile anche alle procedure per la taratura
Ingressi digitali	17 ... 30 V DC	tipico 10 mA
Indicazione di stato	8 LED	
Tasti	2 tasti interni, DIP switch interno	
Uscite di commutazione	24 V DC $\pm 10\%$	≤ 40 mA
Connessione bus	EIP-EtherNet/IP	
	EPN-PROFINET	
	ECT-EtherCAT	
	EPL-POWERLINK	
Tipo di connessione	n. 2 connettori M12 (codifica A)	a 4 poli, 1 connettore maschio; a 8 poli, 1 connettore maschio
	n. 2 connettori M12 (codifica D)	a 4 poli, 2 connettori femmina
	messa a terra con conn. maschio faston 6.3 mm	

Dati di sistema

Caratteristica	Dati tecnici	Ulteriori informazioni
Risoluzione	720 passi/giro albero	
Ripetibilità	± 1 passi/giro	
Campo di traslazione	± 697 giro/i	i = 188
	± 356 giro/i	i = 368
Quota di guasti	28.3 anno/i	a 60 °C (MTBF) secondo SN29500
Omologazione		UL 2011, CSA C22.2 No. 14-18, File Nr. E502992

Condizioni ambientali

Caratteristica	Dati tecnici	Ulteriori informazioni
Temperatura ambiente	0 ... 45 °C	
Temperatura di stoccaggio	-20 ... 60 °C	
Umidità relativa dell'aria		Condensazione non ammessa
CEM	EN 61800-3, secondo ambiente	immunità / immissione
	EN 61800-3, C2	emissione elettromagnetica / emissione
Grado di protezione	IP54, IP65	EN 60529, solo con controconnettore (grado di protezione non testato da UL)
Resistenza allo shock	500 m/s ² , 11 ms	EN 60068-2-27
Resistenza alle vibrazioni	≤ 100 m/s ² , 5 ... 150 Hz	EN 60068-2-6

Piedinatura

■ EtherCAT, EtherNet/IP, POWERLINK, PROFINET

Segnale	PIN
Tx+	1
Rx+	2
Tx-	3
Rx-	4

■ Ingressi / Uscite digitali

Segnale	PIN
Ingresso 1	1
Ingresso 2	2
Ingresso 3	3
Ingresso 4	4
Uscita 1	5
RXD	6
TXD	7
SGND*	8

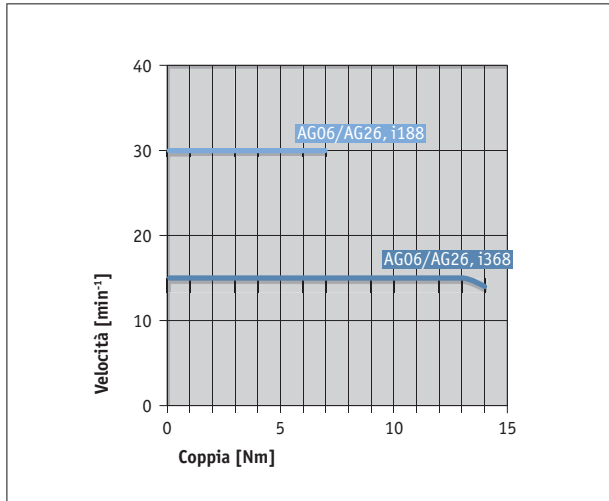
* connesso internamente con GND della tensione di esercizio

■ Tensione di esercizio (stadio di uscita / controllo)

Segnale	PIN
+UB (stadio di uscita)	1
+UB (controllo)	2
GND (stadio di uscita)*	3
GND (controllo)*	4

* connesso internamente con SGND

Curva di rendimento



Industria 4.0

Nella maggior parte dei casi, lo scambio di dati con gli attuatori è limitato allo scambio dei dati di processo. Oltre ai dati di processo, gli attuatori intelligenti offrono ulteriori informazioni che possono essere valutate per il monitoraggio dello stato "Condition Monitoring" fino alla manutenzione predittiva "Predictive Maintenance":

Dati di processo	Smart Value	Smart Function
Posizione reale	Temperatura	Sovraccarico, temperatura ambiente
Posizione desiderata	Corrente	Coppia, sovraccarico
Velocità	Tensione carico Tensione controllo	Caduta tensione, interruzione linea
	On/Off time	Durata esercizio
	Tensione batteria	Pianificazione sostituzione batteria
		Server web (EPN, EIP)

Ordine

Tabella ordini

Caratteristica	Dati ordine	Specifica	Ulteriori informazioni
Trasmissione	188	i = 188	
	368	i = 368	
Grado di protezione	IP54	IP54	
	IP65	IP65	
Interfaccia/protocollo	ECT	EtherCAT	
	EIP	EtherNet/IP	
	EPL	POWERLINK	
	EPN	PROFINET	

Codice di ordinazione

AG26 Bus di campo/IE - A - 50W - B - KR/20 - B - ABM - C - SW

Volume di fornitura: AG26 Bus di campo/IE, Guida all'uso

Per gli accessori si rimanda a:

Prolunga cavo KV04S2

Prolunga cavo KV08S2

Software di programmazione ProTool DL

Panoramica Controconnettore, Panoramica

Controconnettore, tensione di esercizio, a 4 poli, connettore femmina

Controconnettore, tensione di esercizio, a 4 poli, conn. femm. ang.

Controconnettore, Ingressi/Uscite digitali, a 8 poli, connettore femmina

Controconnettore, Ingressi/Uscite digitali, a 8 poli, conn. femm. ang.

Controconnettore, Porta 1 + Porta 2, a 4 poli, connettore maschio

Controconnettore, Porta 1 + Porta 2, a 4 poli, conn. maschio ang.

www.siko-global.com

www.siko-global.com

www.siko-global.com

www.siko-global.com

Codice di ordinazione 83526

Codice di ordinazione 83091

Codice di ordinazione 83525

Codice di ordinazione 87599

Codice di ordinazione 87601

Codice di ordinazione 87600