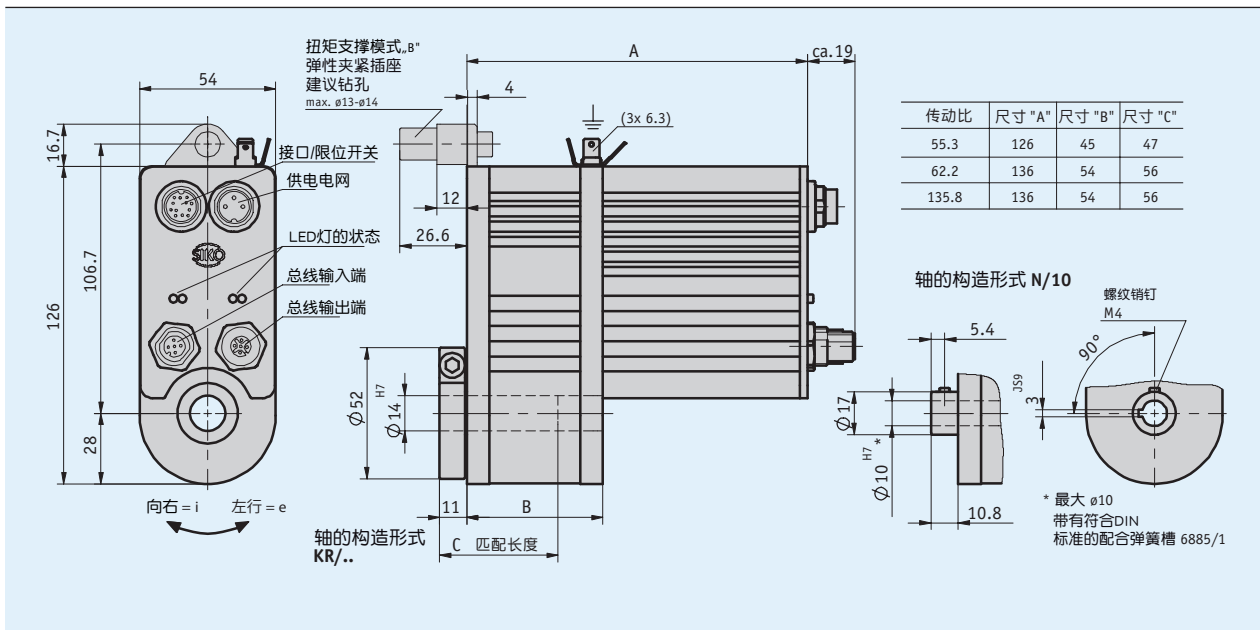


概述

- 简便的安装
- 通孔空心轴最大直径可达 14 mm
- 在输出轴上集成磁性绝对值位置编码器
- 集成的定位调节器
- 集成现场总线接口（可选）



机械参数

特征	技术数据	补充
轴	钢材发蓝处理	
外壳	铝	
额定转矩/额定转速	5 Nm 在 80 min ⁻¹ 6 Nm 在 70 min ⁻¹ 9 Nm 在 35 min ⁻¹	i = 55.3 (70 W-M 电机) i = 62.2 (70 W-M 电机) i = 135.8 (70 W-M 电机)
工作方式	间歇运行 S3: 25 % 接通时间, 10 min.	EN 60034-1
重量	~1.2 kg	(现场总线)

电气数据

电机

特征	技术数据	补充
工作电压	24 V DC $\pm 10\%$	反极性保护, 现场总线
功率消耗	70 W	
参数存储器	10 ⁵ 周期 $\pm 4\%$ (70 W-M 电机)	也适用于校准过程 (只对 ABM)
额定电流	2.9 A 2.1 A $\pm 4\%$ (70 W-M 电机)	最大负载电流 i = 55.3 / i = 62.2 最大负载电流 i = 135.8
连接方式	2 个 M16 插拔连接器 2 个 M12 插头连接器 (A 编码) 2 个 M12 插拔连接器 (B 编码)	3 针, 1 个插头; 12 针, 1 个插头 5 针, 1 个插头; 5 针, 1 个插口 (CAN) 5 针, 1 个插头; 5 针, 1 个插口 (PB)

系统数据

特征	技术数据	补充
分辨率	1600 步/转	位置编码器 ABM
活动区域	±6250 转 (多圈)	位置编码器 ABM

环境条件

特征	技术数据	补充
环境温度	0 ... 50 ° C	
储存温度	-20 ... 60 ° C	
相对湿度		不允许凝露
EMV	EN 61800-3, 第二环境 EN 61800-3, C3	抗干扰性 / 影响度 干扰发射 / 放射量
防护等级	IP50 (IP65 可选择)	EN60529, 已安装配套连接器
耐冲击性	500 m/s ² , 11 ms	EN 60068-2-27
耐振动性	≤ 100 m/s ² , 5 ... 150 Hz	EN 60068-2-6

连接分配

■ 电源

信号	PIN
+Ub	1
N.C.	2
-Ub	3

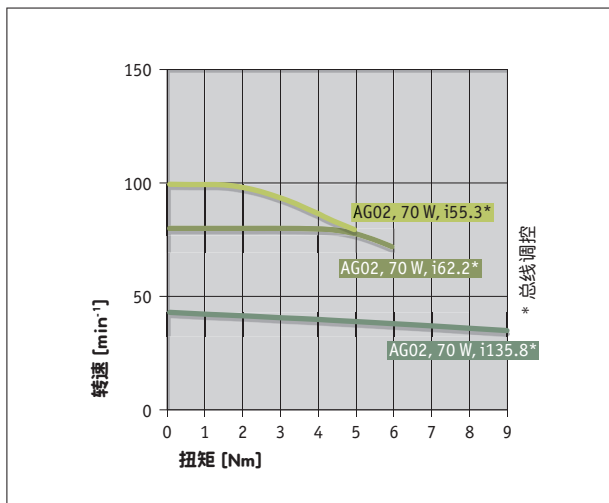
■ 现场总线

Profibus-DP	CANopen	PIN
+5 V DC	N.C.	1
BUS A	N.C.	2
GND	CAN_GND	3
BUS B	CAN_H	4
N.C.	CAN_L	5

■ 接口/限位开关

信号	PIN
ES1	A
ES2	B
使能 (24 V 直流)	C
nc	D
+24 V 直流	E
nc	F
RXD/D ù A	G
TXD/D ù B	H
GND/串行接口	J
GND (ES1, ES2, Not-Aus, CAL)	K
CAL	L
GND	M

功率曲线



订购

订购表格

特征	订货数据	规格	补充
传动比	55.3	i = 55.3	
	62.2	i = 62.2	
	135.8	i = 135.8	
轴的构造形式	KR/14	夹环, 直径 14 毫米	
	N/10	键槽, 直径 10 毫米	i=55.3, 其他的传动比按需求提供
扭力销	B	接线片	包括弹性轴套
	OD	无	
接口	S1/00	RS232, 标准式, 调节电子器	
	S3/00	RS485, 标准式, 调节电子器	
现场总线	OFB	无现场总线	
	PB	Profibus-DP	
	CAN	CANopen	

订购号

AG02 现场总线 - A - 70W-M - B - D - C - LA - ABM - OMS - D - E - SW

供货范围: AG02 现场总线, 快速操作指南

附件:

- 延长线 KV02S0
- 延长线 KV12S0
- 编程工具 PT232
- 电线适配器 KA232
- 编程工具 PT485
- 电线适配器 KA485
- 编程软件 ProTool DL
- 对应插头总览
- 配套插头, 电机/电源电压, 3 针, 插口
- 配套插头, 电机/电源电压, 3 针, 弯角插口
- 配套插头, 编码器, 12 针, 插口
- 配套插头, 编码器, 12 针, 弯角插口
- 配套插头, Profibus 输入, 5 针, 插口
- 配套插头, Profibus 输入, 5 针, 弯角插口
- 配套插头, Profibus 输出, 5 针, 插头
- 配套插头, Profibus 输出, 5 针, 弯角插头
- 配套插头, CANopen 输入, 5 针, 插口
- 配套插头, CANopen 输入, 5 针, 弯角插口
- 配套插头, CANopen 输出, 5 针, 插头
- 配套插头, CANopen 输出, 5 针, 弯角插头
- 总线连接器, Profibus, 5 针, 插头
- 总线连接器, CANopen, 5 针, 插头

- www.siko-global.com
- www.siko-global.com
- www.siko-global.com
- www.siko-global.com
- www.siko-global.com
- www.siko-global.com
- www.siko-global.com
- www.siko-global.com
- 订购号 82182
- 订购号 81363
- 订购号 76572
- 订购号 79666
- 订购号 83991
- 订购号 82804
- 订购号 83992
- 订购号 82805
- 订购号 84109
- 订购号 83006
- 订购号 84732
- 订购号 83007
- 订购号 82816
- 订购号 82815