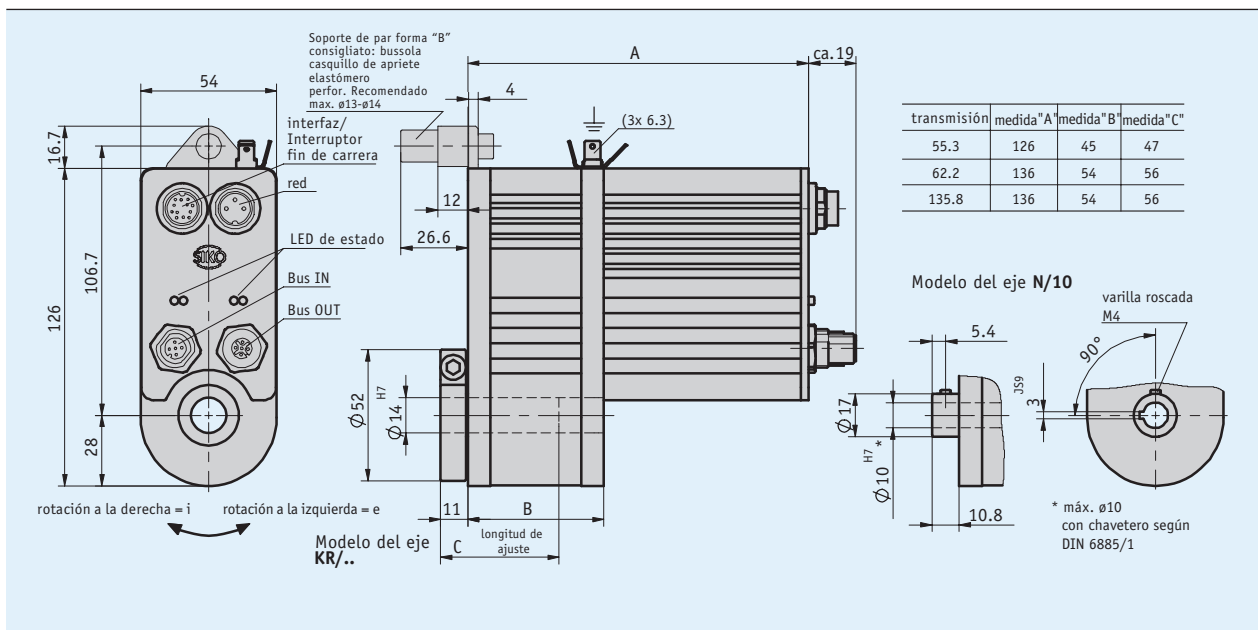


Perfil

- Montaje sencillo
- Eje hueco continuo hasta un máx. de $\varnothing 14$ mm
- Captador de posición absoluta integrado en el árbol secundario
- Regulador integrado de posición
- Interfaz integrado de bus de campo (opcional)



Datos mecánicos

Característica	Datos técnicos	Complemento
Eje	acero pavonado	
Carcasa	aluminio	
Par de giro/revoluciones nominales	5 Nm con 80 min^{-1} 6 Nm con 70 min^{-1} 9 Nm con 35 min^{-1}	$i = 55.3$ (motor 70 W-M) $i = 62.2$ (motor 70 W-M) $i = 135.8$ (motor 70 W-M)
Modo de servicio	servicio de interrupción S3: 25 % ED, 10 min.	EN 60034-1
Peso	~1.2 kg	(bus de campo)

Datos eléctricos

Motor

Característica	Datos técnicos	Complemento
Tensión de servicio	24 V DC $\pm 10\%$	protegido frente a un cambio de polaridad, bus de campo
Absorción de potencia	70 W	
Memoria de parámetros	10 ⁵ ciclos $\pm 4\%$ (Motor 70 W-M)	Válido también para procesos de calibrado (sólo ABM)
Corriente nominal	2.9 A	máx. corriente de carga $i = 55.3 / i = 62.2$
	2.1 A $\pm 4\%$ (motor 70 W-M)	máx. corriente de carga $i = 135.8$
Tipo de conexión	2x M16 conector de enchufe	3 polos, 1 clavija; 12 polos, 1 clavija
	2x M12 conector de enchufe (A codif.)	5 polos, 1 clavija; 5 polos, 1 hembrilla (CAN)
	2x M12 conector de enchufe (B codif.)	5 polos, 1 clavija; 5 polos, 1 hembrilla (PB)

Datos del sistema

Característica	Datos técnicos	Complemento
Resolución	1600 pasos/revolución	captador de posición ABM
Gama de proceso	± 6250 revolución(es) (Multiturn)	captador de posición ABM

Condiciones ambientales

Característica	Datos técnicos	Complemento
Temperatura ambiente	0 ... 50 °C	
Temperatura de almacenamiento	-20 ... 60 °C	
Humedad relativa del aire		formación de rocío no permitida
CEM	EN 61800-3, segundo entorno	resistencia a las inmisiones / inmisión
	EN 61800-3, C3	emisión de interferencias / emisión
Tipo de protección	IP50 (IP65 opcional)	EN 60529, con contraenchufes montados
Resistencia a choques	500 m/s ² , 11 ms	EN 60068-2-27
Resistencia a vibraciones	≤ 100 m/s ² , 5 ... 150 Hz	EN 60068-2-6

Ocupación de las conexiones

Suministro de tensión

Señal	PIN
+Ub	1
N.C.	2
-Ub	3

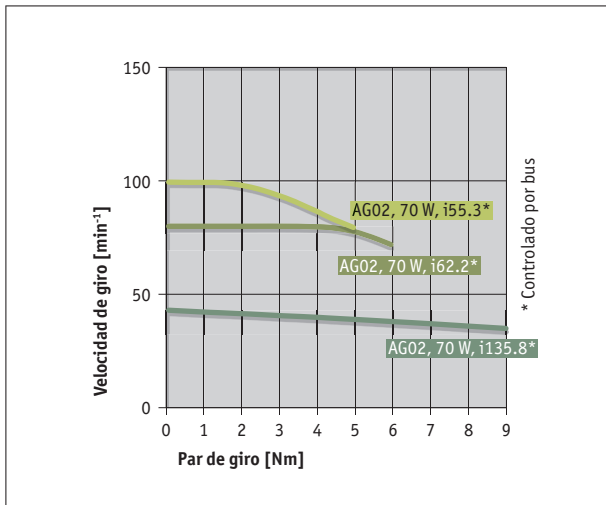
Bus de campo

Profibus-DP	CANopen	PIN
+5 V DC	N.C.	1
BUS A	N.C.	2
GND	CAN_GND	3
BUS B	CAN_H	4
N.C.	CAN_L	5

Interfaz/interruptor final

Señal	PIN
ES1	A
ES2	B
Activación (24 V DC)	C
nc	D
+24 V DC	E
nc	F
RXD/DÚA	G
TXD/DÚB	H
GND/interfaz en serie	J
GND (ES1, ES2, desc. de emergencia, CAL)	K
CAL	L
GND	M

Curva de potencia



Pedido

Tabla de pedidos

Característica	Datos de pedido	Especificación	Complemento
Transmisión	55.3	i = 55.3	
	62.2	i = 62.2	
	135.8	i = 135.8	
Modelo de eje	KR/14	anillo de apriete, ø14 mm	
	N/10	ranura de resorte de ajuste, ø10 mm	con i=55.3, otras multiplicaciones a demanda
Brazo de par	B	brida de unión	incl. casquillo de elastómeros
	OD	sin	
Interfaz	S1/00	RS232, estándar, electrónica de regulación	
	S3/00	RS485, estándar, electrónica de regulación	
Bus de campo	OFB	sin bus de campo	
	PB	Profibus-DP	
	CAN	CANopen	

Clave de pedido

AG02 Bus de campo - - 70W-M - - - - LA - ABM - OMS - - - SW

Volumen del suministro: AG02 Bus de campo, Instrucciones breves

Los accesorios los puede encontrar:

Prolongación de cable KV0250

www.siko-global.com

Prolongación de cable KV1250

www.siko-global.com

Herramienta de programación PT232

www.siko-global.com

Adaptador de cable KA232

www.siko-global.com

Herramienta de programación PT485

www.siko-global.com

Adaptador de cable KA485

www.siko-global.com

Software de programación ProTool DL

www.siko-global.com

Contraenchufe vision de conjunto

www.siko-global.com

Contraenchufe, Motor/suministro de tensión, 3 polos, hembra

Clave de pedido 82182

Contraenchufe, Motor/suministro de tensión, 3 polos, caja de derivación en ángulo

Clave de pedido 81363

Contraenchufe, sensor, 12 polos, hembra

Clave de pedido 76572

Contraenchufe, sensor, 12 polos, caja de derivación en ángulo

Clave de pedido 79666

Contraenchufe, Profibus conectado, 5 polos, hembra

Clave de pedido 83991

Contraenchufe, Profibus conectado, 5 polos, caja de derivación en ángulo

Clave de pedido 82804

Contraenchufe, Profibus desconectado, 5 polos, clavija

Clave de pedido 83992

Contraenchufe, Profibus desconectado, 5 polos, enchufe acodado

Clave de pedido 82805

Contraenchufe, CANopen conectado, 5 polos, hembra

Clave de pedido 84109

Contraenchufe, CANopen conectado, 5 polos, caja de derivación en ángulo

Clave de pedido 83006

Contraenchufe, CANopen desconectado, 5 polos, clavija

Clave de pedido 84732

Contraenchufe, CANopen desconectado, 5 polos, caja de derivación en ángulo

Clave de pedido 83007

Enchufe terminal de bus, Profibus, 5 polos, clavija

Clave de pedido 82816

Enchufe terminal de bus, CANopen, 5 polos, clavija

Clave de pedido 82815