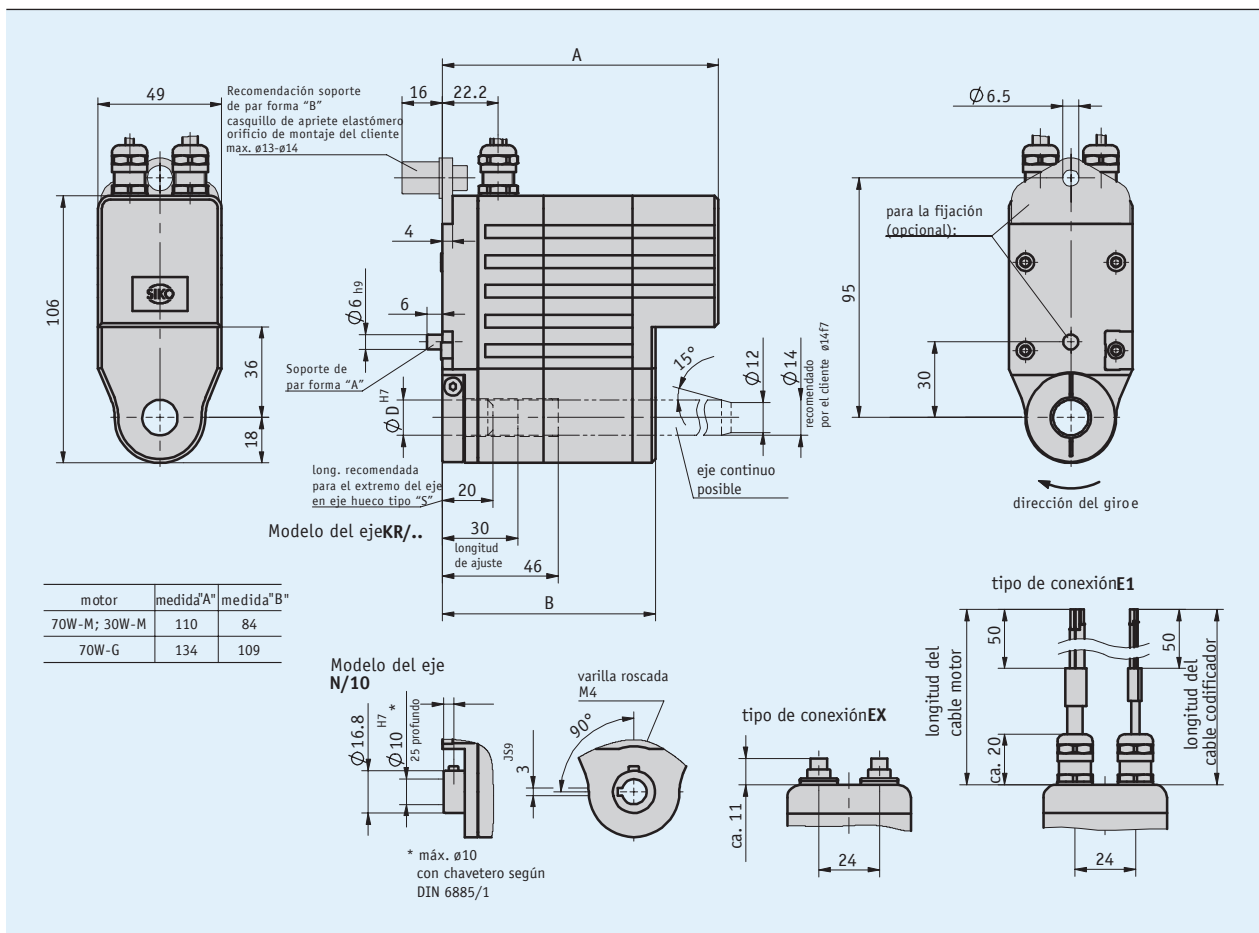


Perfil

- Montaje sencillo
- Es posible un eje hueco continuo hasta un máx. de $\varnothing 14$ mm
- Captador de posición magnético integrado en el eje de accionamiento
- Conexión eléctrica a través de cable o enchufe



Datos mecánicos

| Característica | Datos técnicos | Complemento |
|------------------------------------|---|---|
| Eje | acero pavonado | |
| Carcasa | aluminio, fundición inyectada de cinc revestida de polvo | |
| Par de giro/revoluciones nominales | 1.1 Nm con 430 min^{-1} 2.1 Nm con 225 min^{-1} 4.2 Nm con 110 min^{-1} | $i = 12.4$ (motores 70 W) $i = 24$ (motores 70 W) $i = 48$ (motores 70 W) |
| Modo de servicio | servicio de interrupción S3: 25 % ED, 10 min. | EN 60034-1 |
| Peso | ~1.5 kg | |

Datos eléctricos

Motor

| Característica | Datos técnicos | Complemento |
|-----------------------|---------------------------|--|
| Tensión de servicio | 0 ... 24 V DC | motores 70 W |
| Absorción de potencia | 70 W | |
| Corriente nominal | 2.9 A $\pm 10\%$ (70W-M) | máx. corriente de carga 3.2 A |
| | 4.1 A $\pm 10\%$ (70W-G) | máx. corriente de carga 4.5 A |
| Tipo de conexión | 2x M9 conector de enchufe | 4 polos, 1 clavija; 8 polos, 1 clavija |

Sensor

| Característica | Datos técnicos | Complemento |
|------------------------|---------------------|---------------------------------|
| Tensión de servicio | 5 V DC $\pm 5\%$ | captador de posición LD5 |
| | 24 V DC $\pm 20\%$ | captador de posición LD24 + OP |
| Absorción de corriente | ≤ 35 mA | |
| Conexión de salida | Line Driver (RS422) | captador de posición LD5 + LD24 |
| | Push Pull (OP) | captador de posición OP |
| Señales de salida | A, B, 0, /A, /B, I | |
| Frecuencia impulsos | ≤ 20 kHz | |

Condiciones ambientales

| Característica | Datos técnicos | Complemento |
|-------------------------------|--|---|
| Temperatura ambiente | 0 ... 70 °C | |
| | 0 ... 80 °C | sin captador de posición |
| Temperatura de almacenamiento | -20 ... 80 °C | |
| Humedad relativa del aire | | formación de rocío no permitida |
| CEM | EN 61800-3, segundo entorno | resistencia a las inmisiones / inmisión |
| | EN 61800-3, C3 | emisión de interferencias / emisión |
| Tipo de protección | IP63 (IP65 opcional) | EN 60529, con contraenchufes montados |
| Resistencia a choques | 500 m/s ² , 11 ms | EN 60068-2-27 |
| Resistencia a vibraciones | ≤ 100 m/s ² , 5 ... 150 Hz | EN 60068-2-6 |

Ocupación de las conexiones

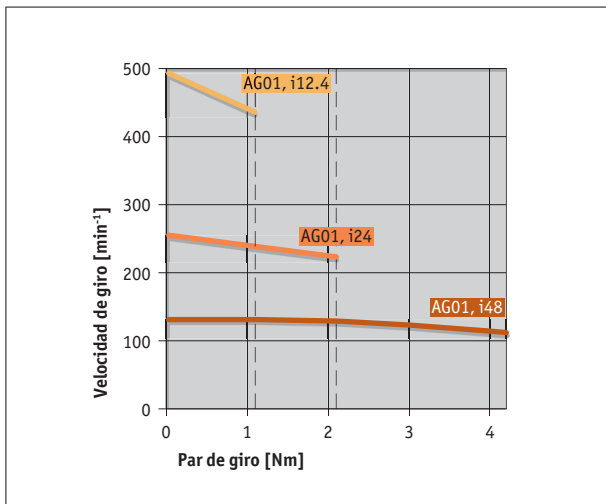
Motor

| Señal | EX | E1 |
|-------|----|-----------------------|
| + | 1 | M1, impreso en blanco |
| + | 2 | |
| - | 3 | M2, impreso en blanco |
| - | 4 | |

Sensor

| Señal | EX | E1 |
|-------|----|----------|
| B | 1 | blanco |
| +UB | 2 | marrón |
| 0 | 3 | verde |
| A | 4 | amarillo |
| GND | 5 | gris |
| /A | 6 | rosa |
| /B | 7 | azul |
| I | 8 | rojo |

Curva de potencia



Pedido

■ Tabla de pedidos

| Característica | Datos de pedido | Especificación | Complemento |
|--------------------------------|-----------------|------------------------------------|-------------------------------|
| Transmisión | 48 | i = 48 | |
| | 24 | i = 24 | |
| | 12.4 | i = 12.4 | |
| Potencia del motor | 70W-M | 24 V DC | |
| | 70W-G | 24 V DC | |
| | | otros a demanda | |
| Modelo del eje/diámetro | KR/14 | anillo de apriete, ø14 mm | |
| | KR/12 | anillo de apriete, ø12 mm | |
| | N/10 | ranura de muelle de ajuste, ø10 mm | sólo con eje hueco del tipo S |
| Ejes huecos tipo | S | agujero ciego | |
| | D | continuo | |
| Brazo de par | A | perno, ø6 mm | |
| | B | lengüeta I | incl. casquillo de elastómero |
| Tipo de conexión | E1 | cable abierto | |
| | EX | caja de enchufe en el aparato | |
| Longitud del cable motor | 02.0 | en m | |
| | | otros a demanda | |
| Longitud del cable codificador | 02.0 | en m | |
| | | otros a demanda | |
| Captador de posición | LD24 | sensor incremental1024 impulsos | |
| | LD5 | sensor incremental1024 impulsos | |
| | OP | contrafase con inversión | |
| | 0 | sin | |

■ Clave de pedido

AG01 Inkremental - - - - - - - - - -

A B C D E F G H I

Volumen del suministro: AG01 Inkremental, Instrucciones breves

Los accesorios los puede encontrar:

Prolongación de cable KV04S0

www.siko-global.com

Prolongación de cable KV08S0

www.siko-global.com

Mando del motor MS02

www.siko-global.com

Indicación de medición MA55

www.siko-global.com

Indicación de medición MA48

www.siko-global.com

Indicación de medición MA10/4

www.siko-global.com

Contraenchufe vision de conjunto

www.siko-global.com

Contraenchufe, Motor, 4 polos, hembrilla

Clave de pedido 83447

Contraenchufe, sensor, 8 polos, hembrilla

Clave de pedido 81351