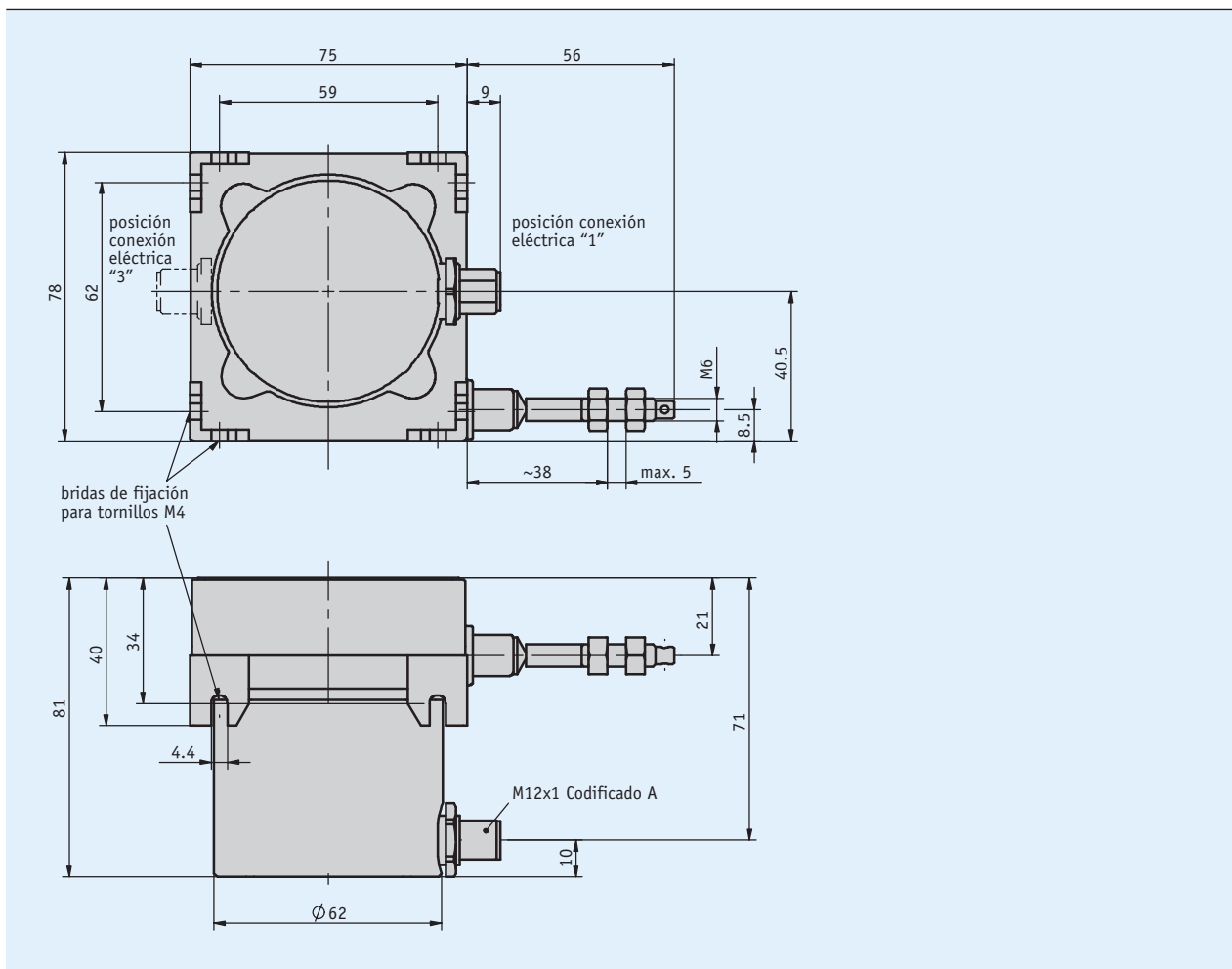
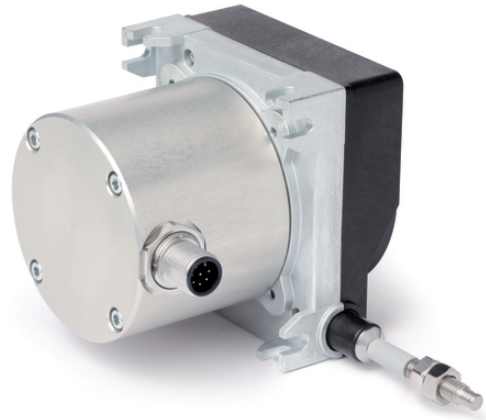


### Perfil

- Sólida construcción
- Longitud de medición hasta 3.000 mm
- Salida de señal analógica en ejecución redundante (2x 4...20 mA o potenciómetro)
- Posibilidades de montaje variables
- Taladros de ventilación y purga del agua que se pueden cerrar
- Cable de medición muy estable (Nirosta)
- Tipo de protección IP65
- Conexión de enchufe M12



### Datos mecánicos

Característica	Datos técnicos	Complemento
Carcasa	fundición inyectada de cinc/plástico	
Tipo de cable	$\varnothing 0.61$ mm	Acero fino inoxidable, revestido de plástico
	$\varnothing 0.6$ mm	Acero fino inoxidable
Fuerza de extracción	$\geq 9$ N	
Precisión absoluta	$\pm 0.35$ %	en relación con la gama de medición (mm)
Peso	$\sim 0.5$ kg	

### Datos eléctricos

#### ■ Transmisor potenciómetro

Característica	Datos técnicos	Complemento
Tensión de servicio	≤30 V	pérdida de potencia en el potenciómetro <1 W
Capacidad de carga	2 W con 70 °C	
Resistencia	10 kΩ	
Tolerancia de resistencia	±5 %	
Resistencia final estándar	0.5 % o 1 Ω	(es aplicable el valor superior correspondiente)
Tolerancia de linealidad	±0.25 %	
Tipo de conexión	M12-conector de enchufe (codificado A)	8 polos, 1 clavija

#### ■ Transductor, salida de corriente

Característica	Datos técnicos	Complemento
Tensión de servicio	10 ... 30 V DC	con carga aparente ≤500 Ω tensión entre I+ y I-
Corriente de salida	4 ... 20 mA (2x)	4/20mA 4/20mA
	20 ... 4 mA (2x)	20/4mA 20/4mA
	4 ... 20 mA, 20 ... 4 mA	4/20mA 20/4mA
Tipo de conexión	M12- conector de enchufe (codificado A)	8 polos, 1 clavija

\* Los transductores permiten la óptima adaptación de corriente o tensión de salida a la gama de medición. El transductor está ajustado en fábrica de tal modo que entre el punto inicial y final de la gama de medición está a disposición una señal de salida de 4 ... 20 mA o 20 ... 4 mA.

### Datos del sistema

Característica	Datos técnicos	Complemento
Precisión de repetición	±0.15 mm	en función de la dirección de aproximación
Velocidad de desplazamiento	≤800 mm/s	
Tasa de desechos	166.7 año(s)	a 60 °C (MTBF)

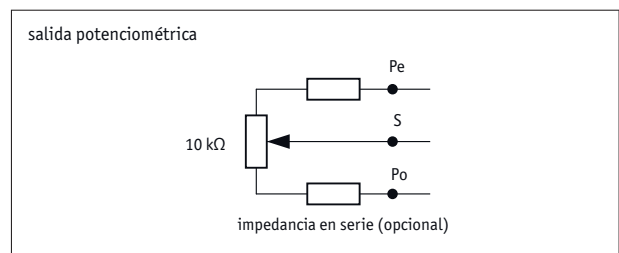
### Condiciones ambientales

Característica	Datos técnicos	Complemento
Temperatura ambiente	-40 ... 80 °C	
Tipo de protección	IP65 (para electrónica)	EN 60529, electrónica revestida de certonal

### Ocupación de las conexiones

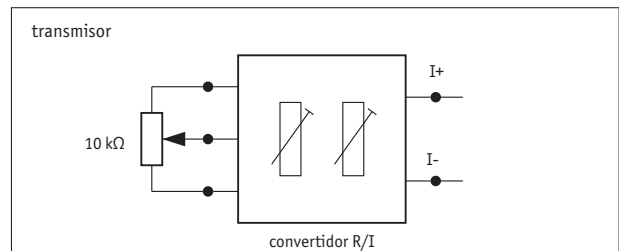
#### ■ Ocupación de las conexiones potenciómetro

Señal	PIN	Complemento
Po	1	Potenciómetro 1
Po	2	Potenciómetro 2
S	3	Potenciómetro 2
Pe	4	Potenciómetro 2
nc	5	
Pe	6	Potenciómetro 1
S	7	Potenciómetro 1
nc	8	



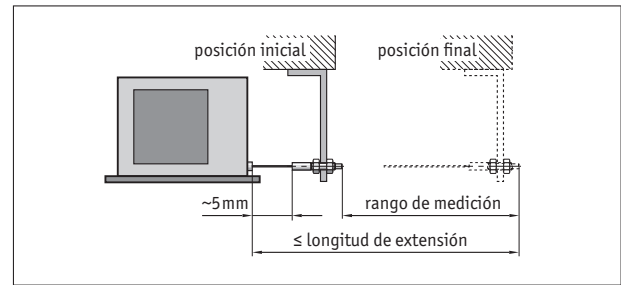
#### ■ Ocupación de las conexiones transductor

Señal	Pin	Complemento
I+	1	Transductor 1
I+	2	Transductor 2
nc	3	
I-	4	Transductor 2
nc	5	
I-	6	Transductor 1
nc	7	
nc	8	



### Observación de montaje

En la fijación del cable hay que tener en cuenta que la extracción del cable se realice en prolongación recta, es decir, vertical respecto a la salida del cable. Recomendación: elegir una posición inicial sólo tras una extracción de aprox. 5 mm. De este modo, se impide que la tracción del cable choque con el tope en caso de marcha atrás.



Representación simbólica

### Pedido

#### Tabla de pedidos

Característica	Datos de pedido	Especificación	Complemento
Rango de medición	...	<b>A</b> 2000, 2500, 3000 en mm	
Tipo de cable	S	<b>B</b> cable de acero, inoxidable	
	SK	cable de acero, revestido de plástico	
Tipo de codificador	P10_P10	<b>C</b> 2 potenciómetros 10 kΩ	
	20/4mA_20/4mA	2 transductores 20...4 mA	
	4/20mA_20/4mA	2 transductores 4...20 mA en sentido opuesto	
	4/20mA_4/20mA	2 transductores 4...20 mA	
Posición conexión eléctrica	1	<b>D</b> Dirección salida del cable	
	3	frente a la salida del cable	
Impedancia en serie	0	<b>E</b> 0 Ω	sólo en tipo de sensor P10_10
	1k2	1.2 kΩ	sólo en tipo de sensor P10_10

#### Clave de pedido

SG32 -  -  -  -  -

Volumen del suministro: SG32, Instrucciones de montaje

#### Los accesorios los puede encontrar:

Indicación de medición MA50

[www.siko-global.com](http://www.siko-global.com)

Rodillo de desvío UR

[www.siko-global.com](http://www.siko-global.com)

Prolongación de cable SV

[www.siko-global.com](http://www.siko-global.com)

Contraenchufe vision de conjunto

[www.siko-global.com](http://www.siko-global.com)

Contraenchufe, 8 polos, hembra

Clave de pedido 83525