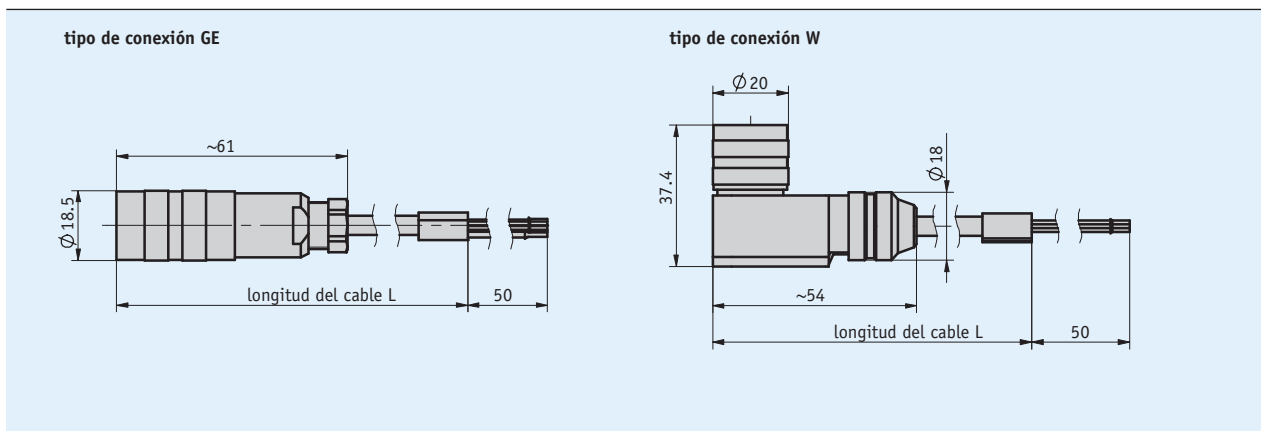
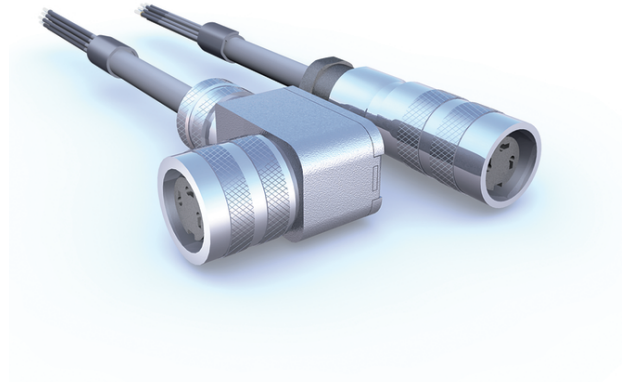


Perfil

- Conexión de cable preconfigurada
- Longitudes de cables hasta 20 m
- Técnica de conexión M16, 7 polos



Con una longitud de cable mayor se debe contar con una caída de la tensión. Esto se debe tener en cuenta al realizar el dimensionado eléctrico



Datos mecánicos

Característica	Datos técnicos	Complemento
Cubierta del cable	PUR	

Condiciones ambientales

Característica	Datos técnicos	Complemento
Temperatura ambiente	-30 ... 100 °C	

Ocupación de las conexiones

■ KV07S0

Color de los cables	PIN
blanco	1
marrón	2
verde	3
amarillo	4
gris	5
rosa	6
azul	7

Pedido

■ Tabla de pedidos

Característica	Datos de pedido	Especificación	Complemento
	...	A 00.2 ... 20.0 m, en pasos de 1 m	

■ Clave de pedido

KV07S0 - GE/GE -

Volumen del suministro: KV07S0