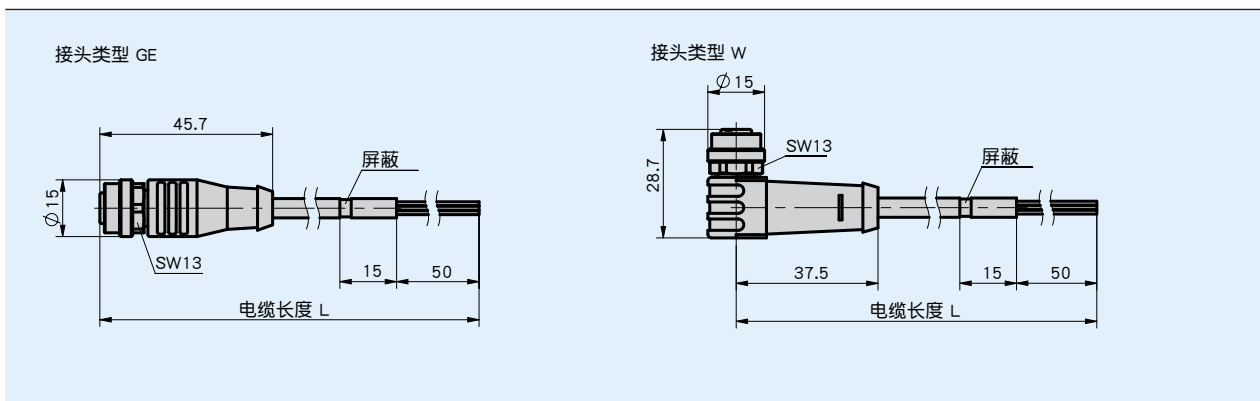
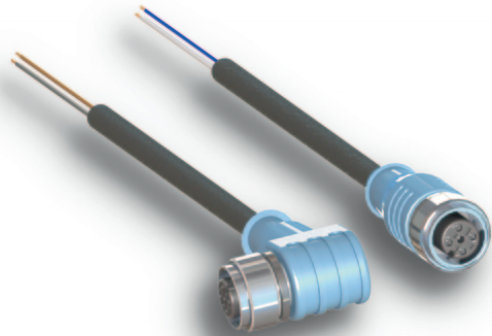


概述

- 预装配电缆接头
- 电缆长度可达 10 m
- 连接技术 M12 (A 编码), 4针

 在电气设计中需要考虑在电缆长度增加时计算电压的下降。



机械参数

特征	技术数据	补充
电缆护套	聚氯乙烯, 聚氨酯	5.2 mm, 4x 0.34 mm ² , 屏蔽的
电缆曲率半径	10x 电缆直径	静态的/动态的

环境条件

特征	技术数据	补充
环境温度	-30 ... 90 ° C	

连接分配

电线颜色	引脚
棕色	1
白色	2
蓝色	3
黑色	4

订购

订购表格

特征	订货数据	规格	补充
接头类型	GE	A	直插头
	W		弯插头
电缆长度	...	B	02.0, 05.0, 10.0 米

订购号

KV04S2 - -

供货范围: KV04S2