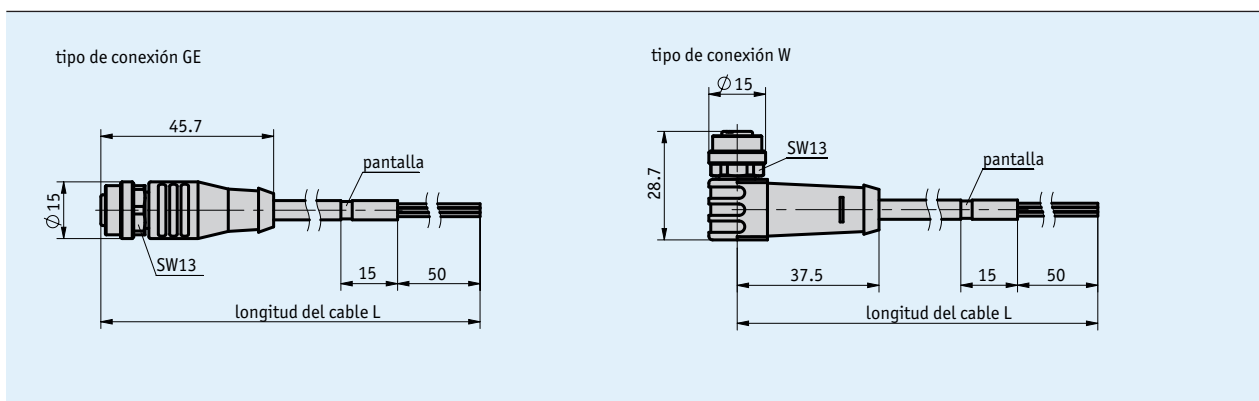
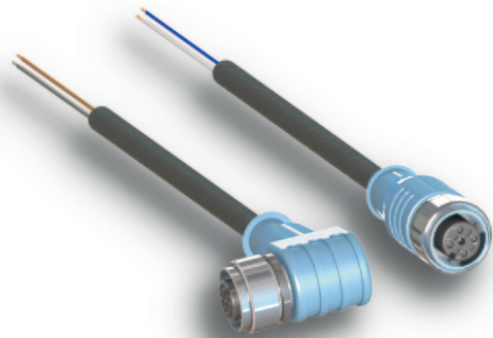


### Perfil

- Conexión de cable preconfeccionada
- Longitudes de cables hasta 10 m
- Técnica de conexión M12 (codificada A), 4 polos



Con una longitud de cable mayor se debe contar con una caída de la tensión. Esto se debe tener en cuenta al realizar el dimensionado eléctrico



### Datos mecánicos

Característica	Datos técnicos	Complemento
Cubierta del cable	PUR	ø5.2 mm, 4x 0.34 mm <sup>2</sup> , apantallado
Radio de flexión cable	10x diámetro del cable	estático/dinámico

### Condiciones ambientales

Característica	Datos técnicos	Complemento
Temperatura ambiente	-30 ... 90 °C	PUR

### Ocupación de las conexiones

Color de los cables	PIN
marrón	1
blanco	2
azul	3
negro	4

## Pedido

### ■ Tabla de pedidos

Característica	Datos de pedido	Especificación	Complemento
Tipo de conexión	GE	enchufe recto	
	W	enchufe acodado	
Longitud del cable	...	02.0, 05.0, 10.0 m	

### ■ Clave de pedido

KV04S2 -  -

Volumen del suministro: KV04S2