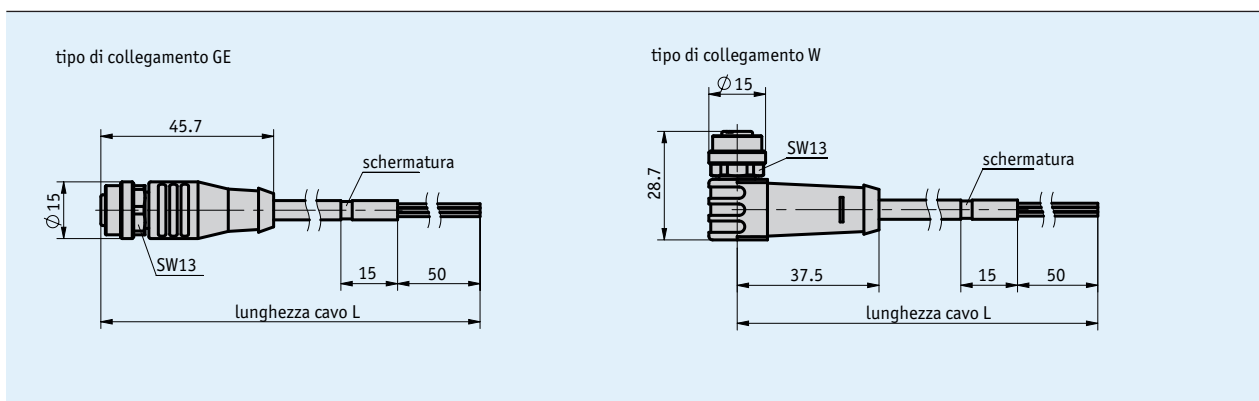
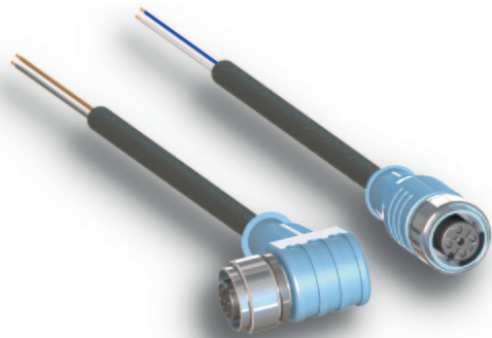


### Descrizione

- Connettore precablato
- Lunghezza cavi fino a 10 m
- Tecnologia di connessione M12 (con codifica A), 4 poli



Aumentando la lunghezza del cavo bisogna tenere conto della conseguente perdita di tensione. Ciò va considerato nel progetto elettrico.



### Dati meccanici

Caratteristica	Dati tecnici	Ulteriori informazioni
Guaina di protezione per cavi	PUR	ø5.2 mm, 4x 0.34 mm <sup>2</sup> , schermato
Raggio di curvatura	10x diametro cavo	statico/dinamico

### Condizioni ambientali

Caratteristica	Dati tecnici	Ulteriori informazioni
Temperatura ambiente	-30 ... 90 °C	PUR

### Piedinatura

Colore cavo	PIN
marrone	1
bianco	2
blu	3
nero	4

## Ordine

### ■ Tabella ordini

Caratteristica	Dati ordine	Specifica	Ulteriori informazioni
Tipo di collegamento	GE	femmina dritto	
	W	connettore femmina a pipa	
Lunghezza cavo	...	02.0, 05.0, 10.0 m	

### ■ Codice di ordinazione

KV04S2 -  -

Volume di fornitura: KV04S2