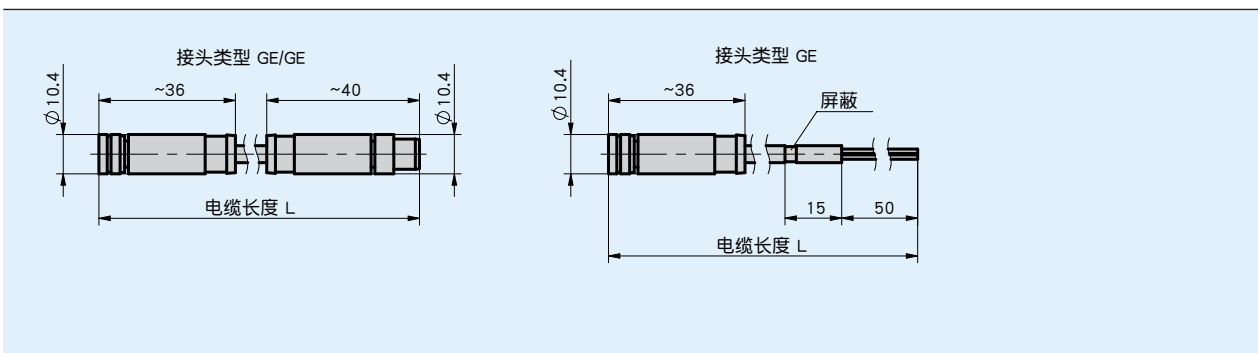
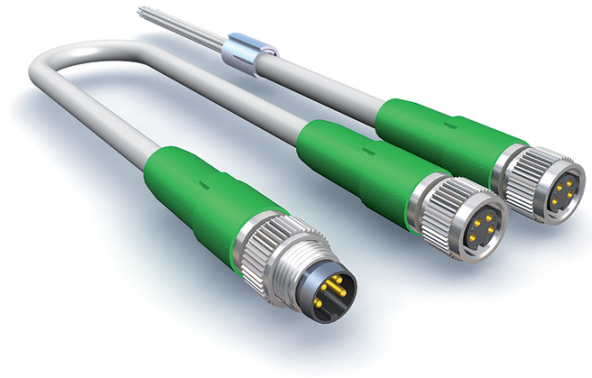


概述

- 预装配电缆接头
- 电缆长度可达 10 m
- 连接技术 M8, 4 针



在电气设计中需要考虑在电缆长度增加时计算电压的下降。



机械参数

特征	技术数据	补充
电缆护套	聚氨酯	4.5 mm, 4x 0.205 mm ² , 屏蔽的
电缆曲率半径	≥ 54 mm	静态的
	≥ 67.5 mm	动态的

环境条件

特征	技术数据	补充
环境温度	-25 ... 80 °C	

连接分配

■ KV04S1

电线颜色	PIN
棕色	1
白色	2
蓝色	3
黑色	4

订购

订购表格

特征	订货数据	规格	补充
接头类型	GE	直插头	只带有3米或10米长的电缆
	GE/GE	2个直插头	
电缆长度	...	00.5, 01.0, 03.0, 05.0, 10.0 米	
		要求其他种类	

订购号

KV04S1 - -

供货范围: KV04S1