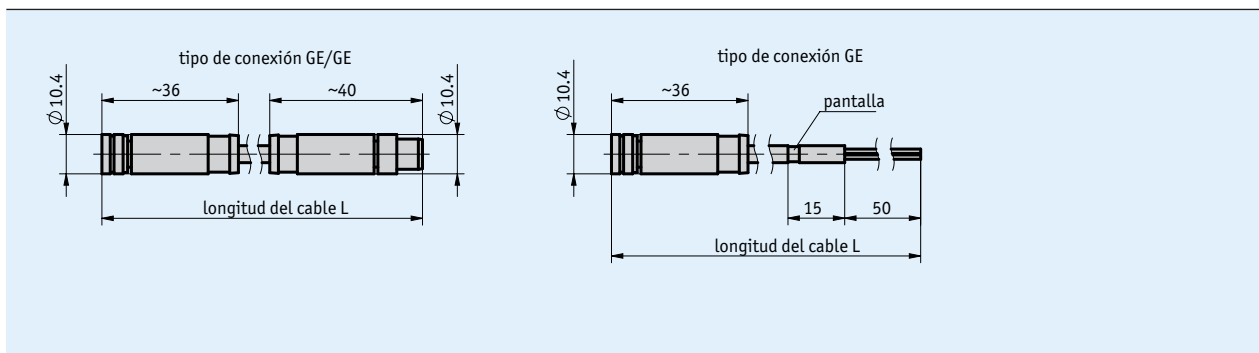
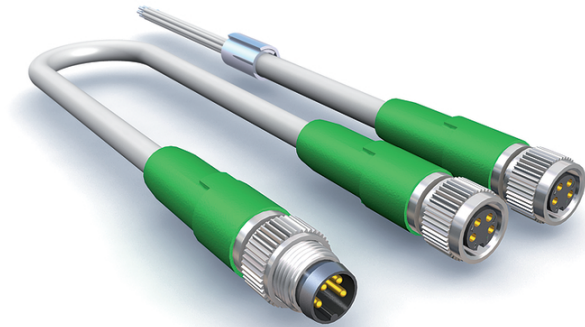


Perfil

- Conexión de cable preconfeccionada
- Longitudes de cables hasta 10 m
- Técnica de conexión M8, 4 polos



Con una longitud de cable mayor se debe contar con una caída de la tensión. Esto se debe tener en cuenta al realizar el dimensionado eléctrico



Datos mecánicos

Característica	Datos técnicos	Complemento
Cubierta del cable	PUR	Ø4.5 mm, 4x 0.205 mm ² , apantallado
Radio de flexión cable	≥54 mm	estático
	≥67.5 mm	dinámico

Condiciones ambientales

Característica	Datos técnicos	Complemento
Temperatura ambiente	-25 ... 80 °C	

Ocupación de las conexiones

■ KV04S1

Color de los cables	PIN
marrón	1
blanco	2
azul	3
negro	4

Pedido

■ Tabla de pedidos

Característica	Datos de pedido	Especificación	Complemento
Tipo de conexión	GE	enchufe recto	sólo con longitud de cable de 03.0 o 10.0 m
	GE/GE	2 enchufes rectos	
Longitud del cable	...	00.5, 01.0, 03.0, 05.0, 10.0 m	
	B	otros a demanda	

■ Clave de pedido

KV04S1 - -
A B

Volumen del suministro: KV04S1