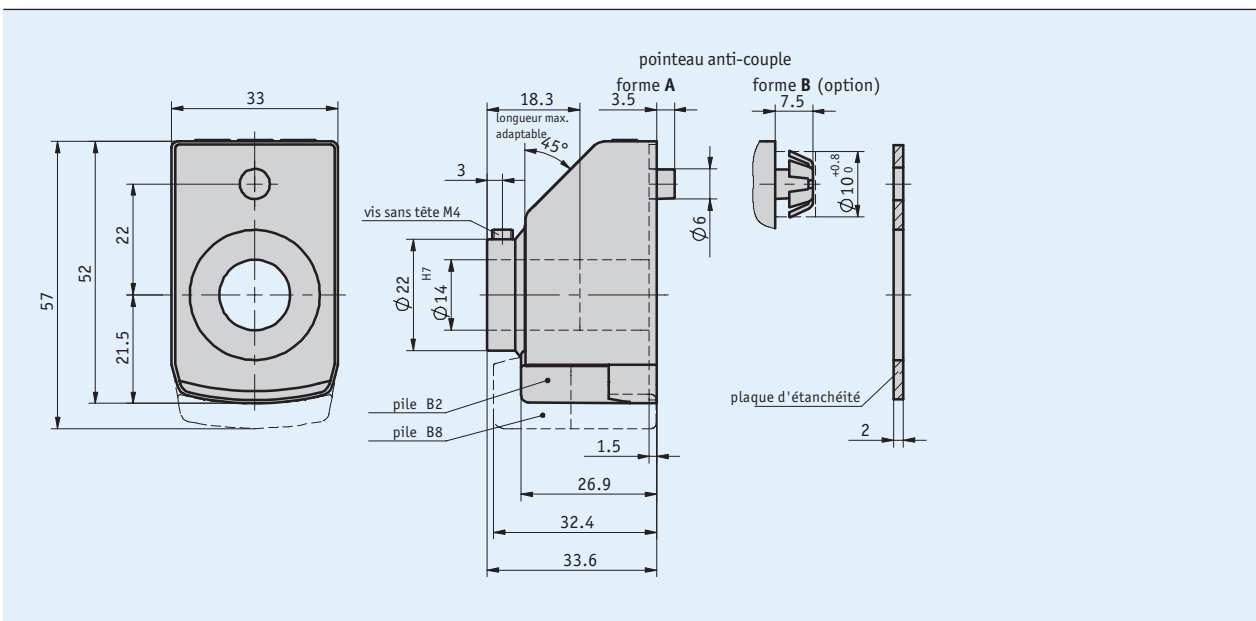


### Profil

- Afficheur numérique électronique programmable de mesure linéaire ou angulaire
- Programmation à volonté avec le logiciel de programmation ProToolDE
- Arbre creux jusqu'à 14 mm Ø
- Affichage LCD à 5 positions et signes spéciaux
- Hauteur de chiffres 8 mm env.
- Remise à zéro, coordonnée incrémentale, décalage à entrer au clavier
- Longue durée de fonctionnement de la pile
- Changement de piles aisé sans démontage de l'appareil



### Données mécaniques

Caractéristique	Caractéristiques techniques	Complément
Arbre	acier bruni (palier lisse)	( $\leq \varnothing 16H7$ )
Boîtier	plastique	
Régime	$\leq 600$ tr/min	(100 % ED)
Poids	$\sim 0.05$ kg	

### Données électriques

Caractéristique	Caractéristiques techniques	Complément
Pile	pile-bouton lithium, 3 V, type CR2032	durée de fonctionnement $\sim 2$ ans
	pile-bouton lithium, 3 V, type CR2477	durée de fonctionnement $\sim 8$ ans
Afficheur/zone d'affichage	7 segments LCD à 5 positions, $\sim 8$ mm de hauteur	-19999 ... 99999

### Conditions ambiantes

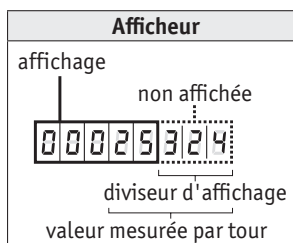
Caractéristique	Caractéristiques techniques	Complément
Température ambiante	-10 ... 60 °C	
Température de stockage	-30 ... 80 °C	
CEM (Compatibilité électromagnétique)	EN 61000-6-2 EN 61000-6-4	résistance aux interférences / nuisances perturbation / émission
Type de protection	IP51	EN 60529
Résistance aux chocs	300 m/s <sup>2</sup> , 15 ms	EN 60068-2-27
Résistance aux vibrations	100 m/s <sup>2</sup> , 5 ... 150 Hz 200 m/s <sup>2</sup> , 100 Hz ... 2 kHz	EN 60068-2-6 EN 60068-2-6

### Commande

#### ■ Indication relative à la commande

Position de montage		Commande par touches			Sens de comptage

Remarque : les mises en évidence oranges sont des caractéristiques relatives à la commande.



#### Diviseur d'affichage

Le diviseur permet d'influencer l'affichage de la valeur mesurée. Il repousse des positions de la valeur mesurée dans la partie non visible de l'affichage ; ces positions non lisibles sont cependant prises en compte pour le calcul mathématique et arrondies.

#### Calcul de la valeur d'affichage (exemple texte de commande):

Valeur mesurée par tour 25324  
Diviseur d'affichage 1000

Caractéristiques	Affichage	Valeur mesurée
1ère rotation	25	25324
2ème rotation	51	50648
3ème rotation	76	75972



*Veillez noter que l'affichage (= valeur mesurée par tour / diviseur d'affichage doit au moins avoir la valeur 2 !*

### Tableau de commande

Caractéristique	Références	Spécification	Complément
Position de montage*	02	A broche horizontale	
	04		broche verticale
Valeur mesurée par tour*	...	B 00002 ... 90000	voir Calcul de valeur d'affichage
	W3600	mode angulaire 0° à 360°, résolution 0.1°	seulement avec point décimal "1"
	Z3600	mode angulaire -180° à +180°, résolution 0.1°	seulement avec point décimal "1"
Point décimal*	0	C 0 = 00000 1 = 0000.0 2 = 000.00 3 = 00.000	
	1		
	2		
	3		
Diviseur d'affichage*	...	D 1, 10, 100, 1000	voir Calcul de valeur d'affichage
Sens de comptage*	i	E valeurs croissantes dans le sens horaire valeurs croissant dans le sens anti-horaire	
	e		
Commande par touches	D	F mise à zéro directe* mise à zéro retardée de 5 s* uniquement à fonction incrémentale sans touches de fonction	
	V		
	K		
	OF		
Arbre creux/diamètre	14	G Ø14 mm Ø16 mm RH6, RH8, RH9.525, RH10, RH12	
	16		
	...		douilles de réduction
Couleur	0	H orange RAL 2004 noir RAL 9005	
	S		
Pile	B2	I durée de fonctionnement ~2 ans durée de fonctionnement ~8 ans	
	B8		tenir compte du dessin technique

\* Programmable avec logiciel de programmation ProTool DE

### Clé de commande

DE04 - [ ] - [ ] - [ ] - [ ] - [ ] - [ ] - [ ] - [ ] - [ ] - [ ] - [ ] - [ ] - [ ]

A      B      C      D      E      F      G      H      A      BP      I

*Étendue de la livraison: DE04, Instructions de montage*

#### Accessoires, voir:

Logiciel de programmation ProTool DE

Douille de réduction RH04

Plaque de serrage KPE04

[www.siko-global.com](http://www.siko-global.com)

[www.siko-global.com](http://www.siko-global.com)

[www.siko-global.com](http://www.siko-global.com)