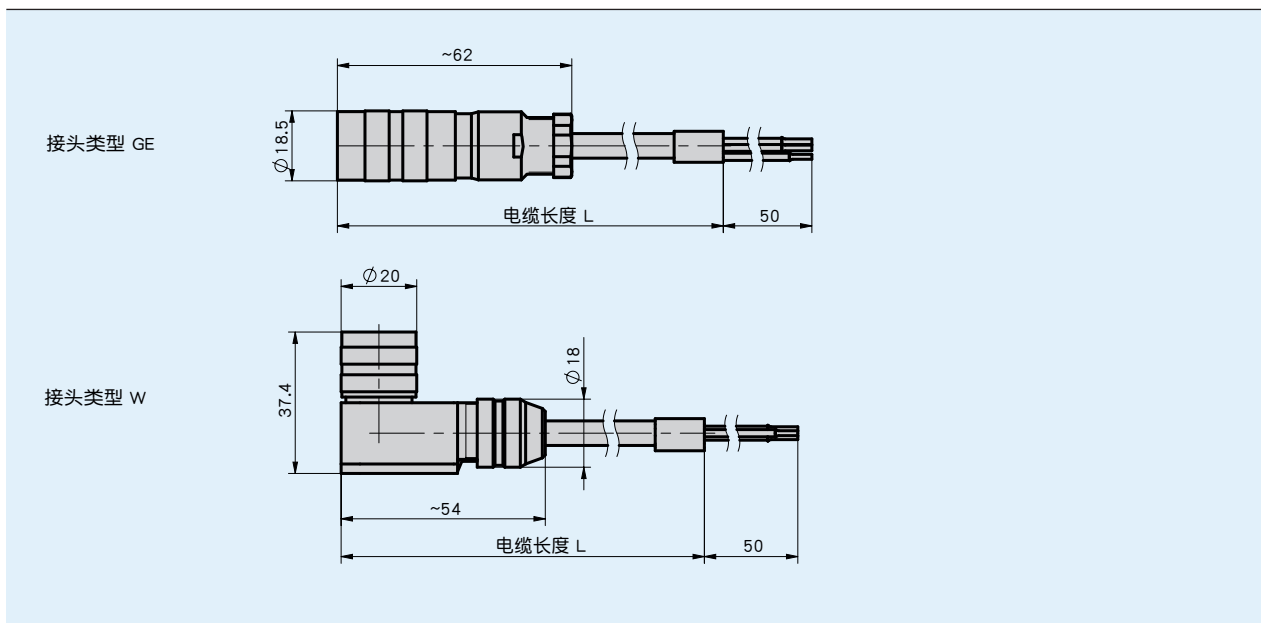
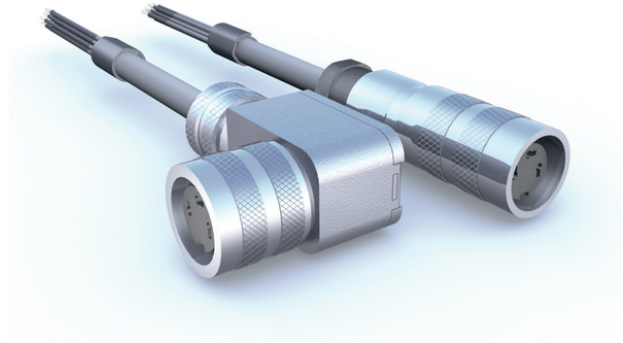


资料

- 预装配电缆接头
- 电缆长度可达10m
- 连接技术 M16, 3针



电缆长度的增加将根据电压降低进行计算，这点在电气设计中将会被考虑进去。



机械数据

标记	技术数据	补充
电缆护套	PUR	3x 0.75 mm ² , 7.5 mm

环境条件

标记	技术数据	补充
工作温度	-30 ... 100 °C	

连接分配

■ KV03S1

电线号码	PIN
1 (黑色)	1
2 (黑色)	2
3 (黑色)	3

订购

订购表格

标记	订单数据	规格	补充
接头类型	GE	A 直插插头	
	W	角插头	
电缆长度	...	B 01.0 ... 10.0 m, 1 m 每步	

订购关键

KV03S1 - -

供货范围: KV03S1