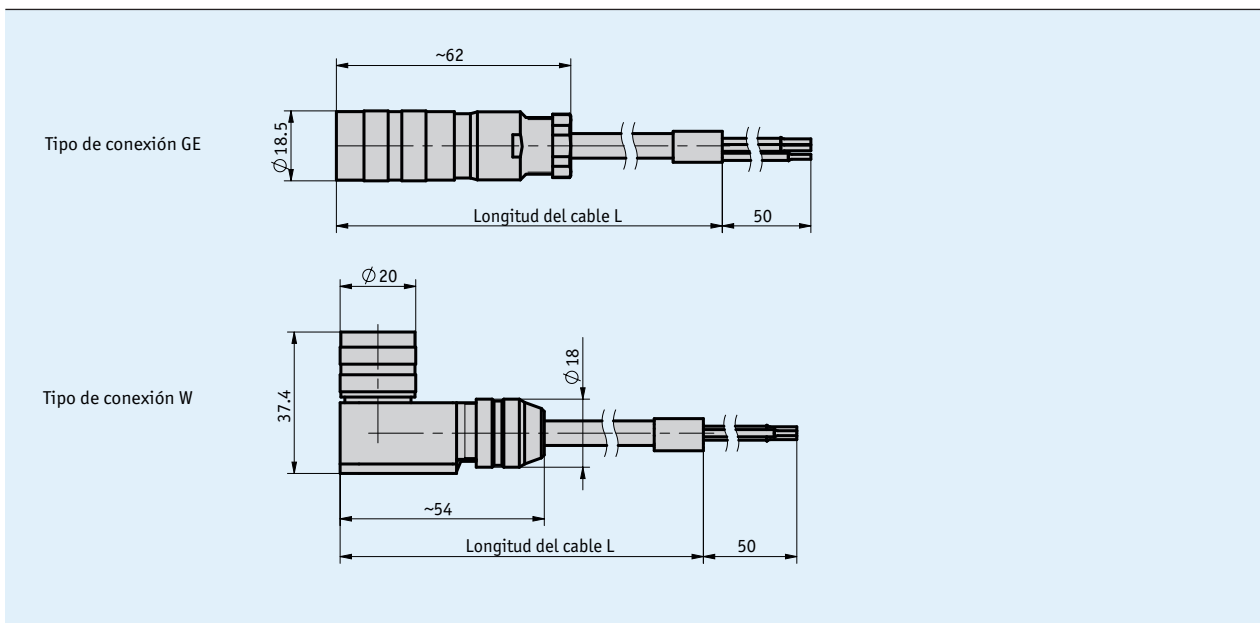
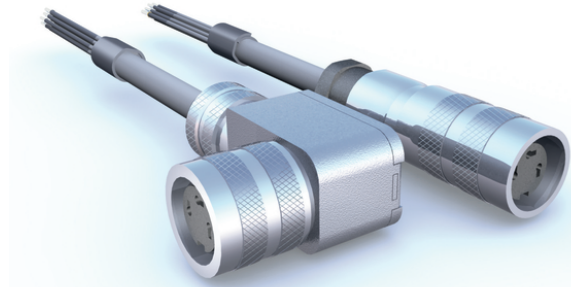


### Perfil

- Conexión de cable preconfigurada
- Longitudes de cables hasta 10 m
- Técnica de conexión M16, 3 polos



Con una longitud de cable mayor se debe contar con una caída de la tensión. Esto se debe tener en cuenta al realizar el dimensionado eléctrico



### Datos mecánicos

Característica	Datos técnicos	Complemento
Cubierta del cable	PUR	3x 0.75 mm <sup>2</sup> , ø7.5 mm

### Condiciones ambientales

Característica	Datos técnicos	Complemento
Temperatura ambiente	-30 ... 100 °C	

### Ocupación de las conexiones

- KV03S1

Número de los cables	PIN
1 (negro)	1
2 (negro)	2
3 (negro)	3

## Pedido

### ■ Tabla de pedidos

Característica	Datos de pedido	Especificación	Complemento
Tipo de conexión	GE	enchufe recto	
	W	enchufe acodado	
Longitud del cable	...	01.0 ... 10.0 m, en pasos de 1 m	

### ■ Clave de pedido

KV03S1 -  -

Volumen del suministro: KV03S1