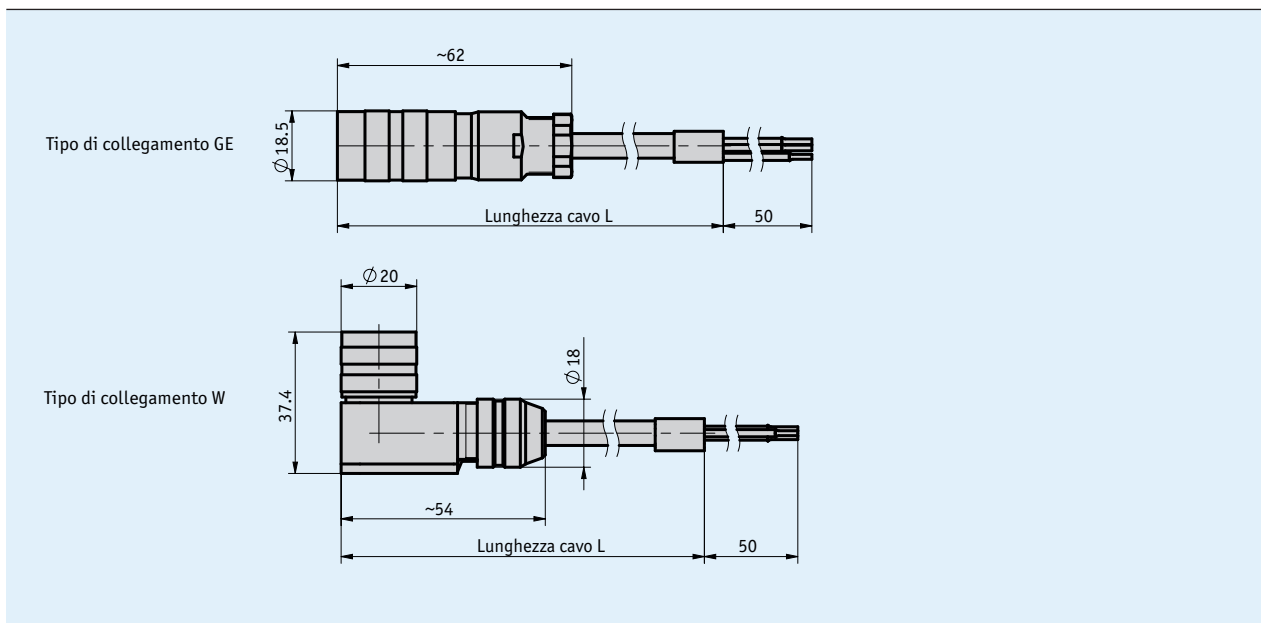
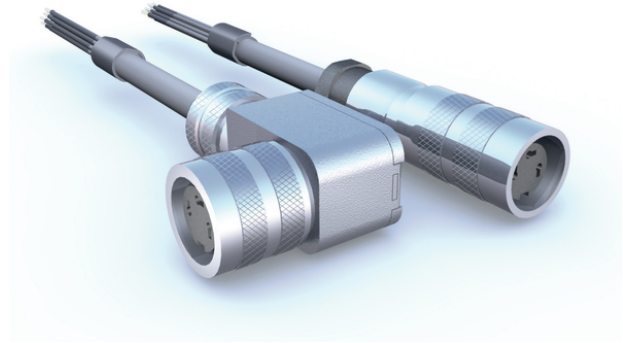


Profilo

- Connettore precablato
- Lunghezza cavi fino a 10 m
- Tecnologia di connessione M16, 3 poli



Aumentando la lunghezza del cavo bisogna tenere conto della conseguente perdita di tensione. Ciò va considerato nel progetto elettrico.



Dati meccanici

Caratteristica	Dati tecnici	Ulteriori informazioni
Guaina di protezione per cavi	PUR	3x 0.75 mm ² , ø7.5 mm

Condizioni ambientali

Caratteristica	Dati tecnici	Ulteriori informazioni
Temperatura ambiente	-30 ... 100 °C	

Piedinatura

- KV03S1

Numero cavo	PIN
1 (nero)	1
2 (nero)	2
3 (nero)	3

Ordine

■ Tabella ordini

Caratteristica	Dati ordine	Specifica	Ulteriori informazioni
Tipo di collegamento	GE	femmina dritto	
	W	connettore femmina a pipa	
Lunghezza cavo	...	01.0 ... 10.0 m, ad incrementi di 1 m	

■ Codice di ordinazione

KV03S1 - -
A B

Volume di fornitura: KV03S1