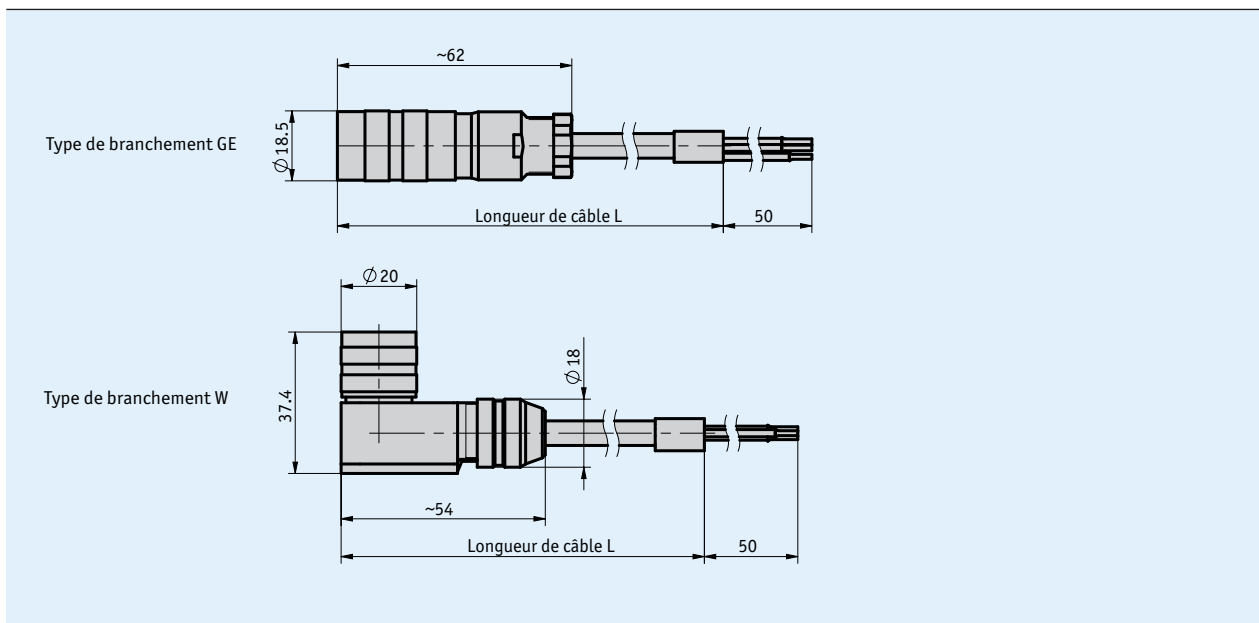
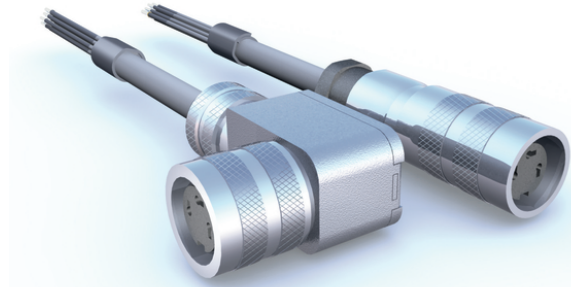


### Profile

- Branchement de câble prémonté
- Longueur de câble jusqu'à 10 m
- Connectique M16, 3 pôles



*Des câbles plus longs sont susceptibles d'entraîner des chutes de tension. Le dimensionnement du système électrique devra être prévu en conséquence.*



### Données mécaniques

Caractéristique	Caractéristiques techniques	Complément
Gaine de câble	PUR	3x 0.75 mm <sup>2</sup> , $\varnothing$ 7.5 mm

### Conditions ambiantes

Caractéristique	Caractéristiques techniques	Complément
Température ambiante	-30 ... 100 °C	

### Affectation des broches

- KV03S1

Numéro de câble	PIN
1 (noir)	1
2 (noir)	2
3 (noir)	3

### Commande

#### ■ Tableau de commande

Caractéristique	Références	Spécification	Complément
Type de branchement	GE	connecteur droit	
	W		
Longueur de câble	...	B 01.0 ... 10.0 m, par pas de 1 m	

#### ■ Clé de commande

KV03S1 -  -

Étendue de la livraison: KV03S1