
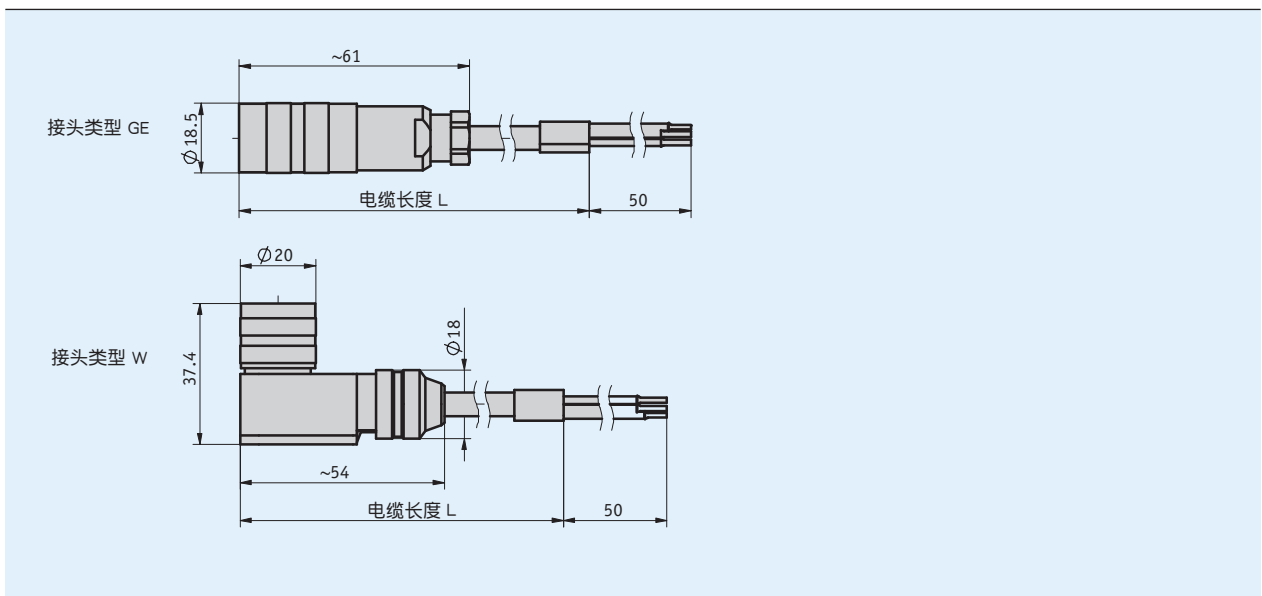
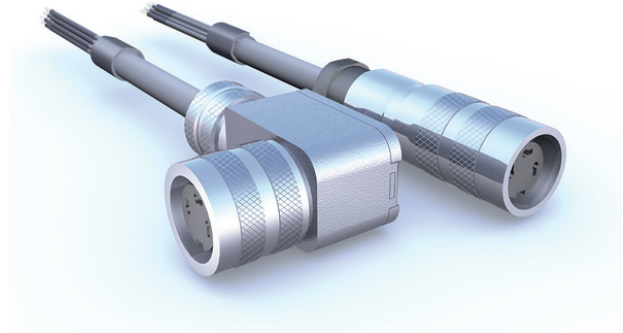


资料

- 预装配电缆接头
- 电缆长度可达20m
- 连接技术 M16, 3针

 电缆长度的增加将根据电压降低进行计算，这点在电气设计中将会被考虑进去。



机械数据

标记	技术数据	补充
电缆护套	PVC	2x 0.75 mm ² , 6.3 mm

环境条件

标记	技术数据	补充
工作温度	-30 ... 80 ° C	

连接分配

■ KV02S0

电线号码	PIN
1 (黑色)	1
	2
2 (黑色)	3

订购

订购表格

标记	订单数据	规格	补充
接头类型	GE	直插插头	
	W	角插头	
电缆长度	...	01.0 ... 20.0 m, 1 m 每步	

订购关键

KV02S0 - -

供货范围: KV02S0