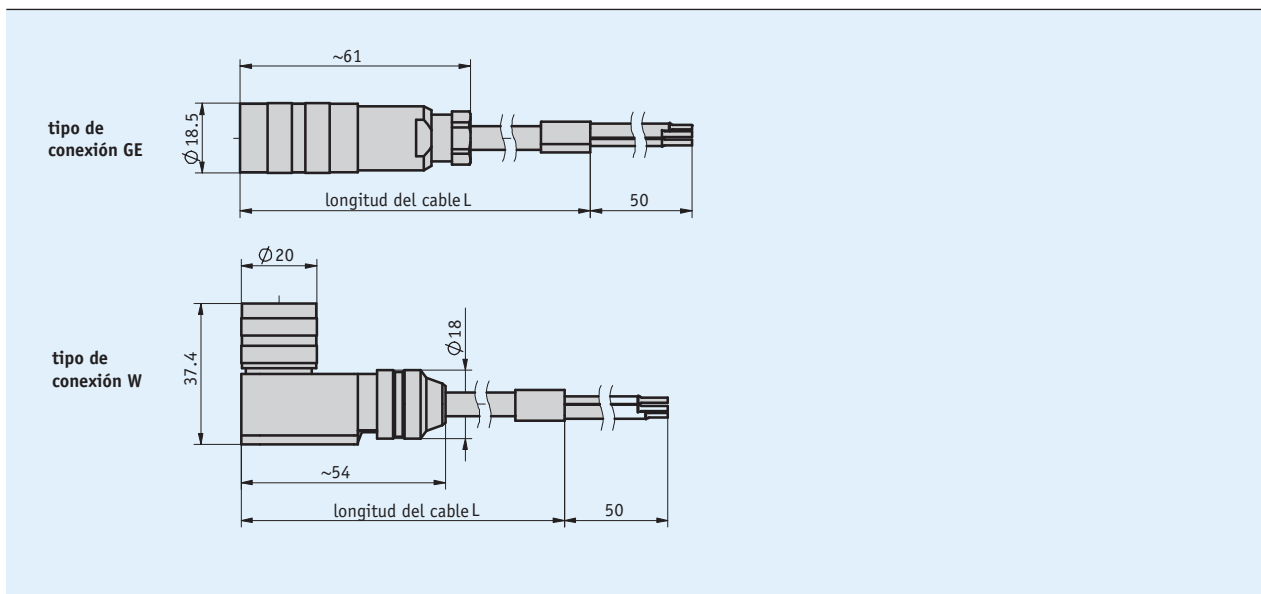
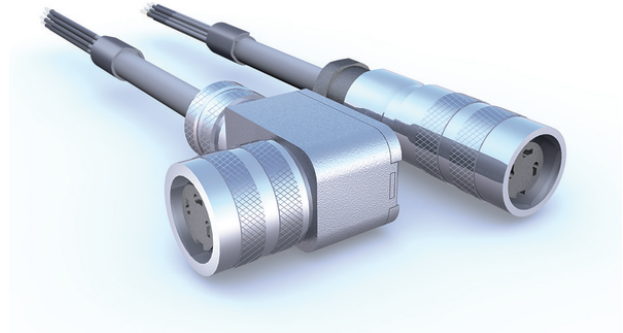


Perfil

- Conexión de cable preconfeccionada
- Longitudes de cables hasta 20 m
- Técnica de conexión M16, 3 polos



Con una longitud de cable mayor se debe contar con una caída de la tensión. Esto se debe tener en cuenta al realizar el dimensionado eléctrico



Datos mecánicos

Característica	Datos técnicos	Complemento
Cubierta del cable	PVC	2x 0.75 mm ² , ø6.3 mm

Condiciones ambientales

Característica	Datos técnicos	Complemento
Temperatura ambiente	-30 ... 80 °C	

Ocupación de las conexiones

- KV02S0

Número de cable	PIN
1 (negro)	1
	2
2 (negro)	3

Pedido

■ Tabla de pedidos

Característica	Datos de pedido	Especificación	Complemento
Tipo de conexión	GE	Enchufe recto	
	W	enchufe acodado	
Longitud del cable	...	01.0 ... 20.0 m, en pasos de 1 m	

■ Clave de pedido

KV02S0 - -

Volumen del suministro: KV02S0