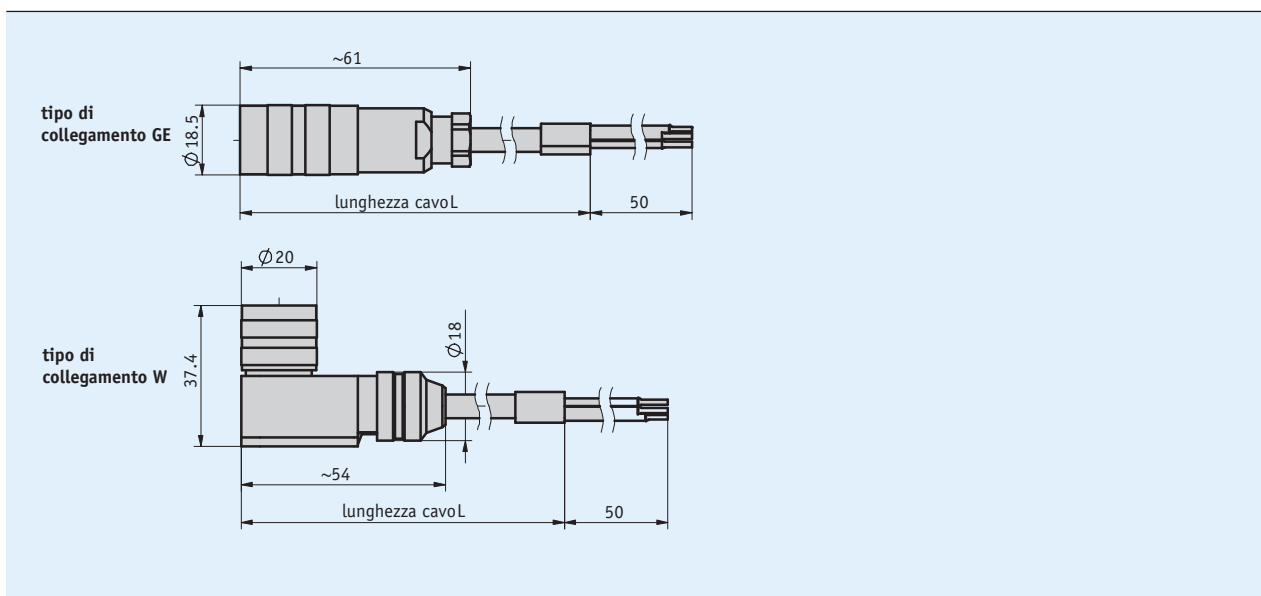
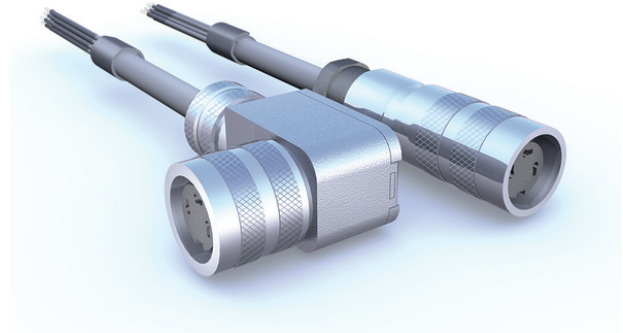


### Profilo

- Connettore precablato
- Lunghezza cavi fino a 20 m
- Tecnologia di connessione M16, 3 poli



Aumentando la lunghezza del cavo bisogna tenere conto della conseguente perdita di tensione. Ciò va considerato nel progetto elettrico.



### Dati meccanici

Caratteristica	Dati tecnici	Ulteriori informazioni
Guaina di protezione per cavi	PVC	2x 0.75 mm <sup>2</sup> , ø6.3 mm

### Condizioni ambientali

Caratteristica	Dati tecnici	Ulteriori informazioni
Temperatura ambiente	-30 ... 80 °C	

### Piedinatura

- KV02S0

Numero cavo	PIN
1 (nero)	1
	2
2 (nero)	3

## Ordine

### ■ Tabella ordini

Caratteristica	Dati ordine	Specifica	Ulteriori informazioni
Tipo di collegamento	GE	femmina dritto	
	W	connettore femmina a pipa	
Lunghezza cavo	...	01.0 ... 20.0 m, ad incrementi di 1 m	

### ■ Codice di ordinazione

KV02S0 -  -

Volume di fornitura: KV02S0