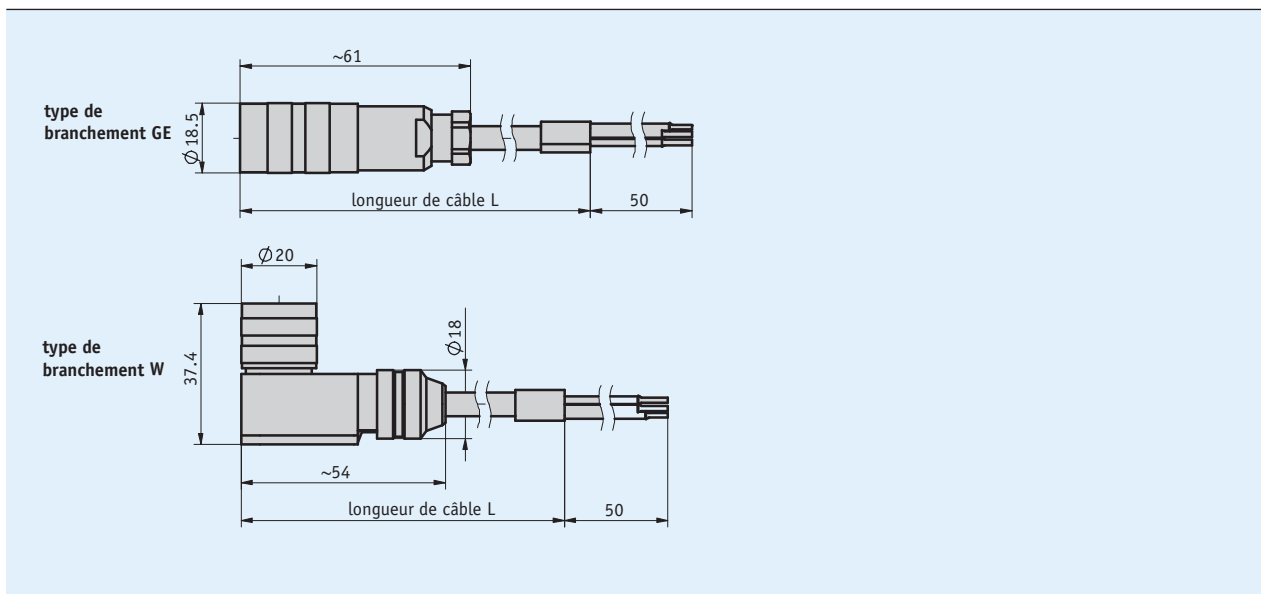
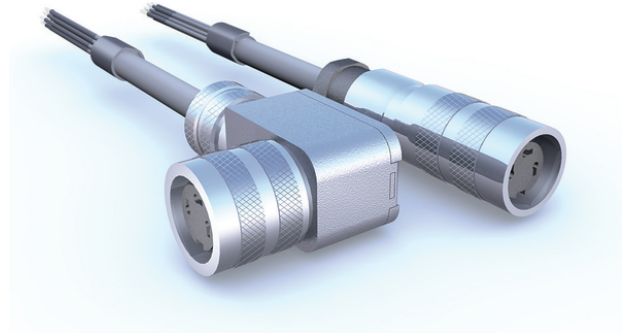


Profile

- Branchement de câble prémonté
- Longueur de câble 20 m max.
- Connectique M16, 3 pôles

! *Des câbles plus longs sont susceptibles d'entraîner des chutes de tension. Le dimensionnement du système électrique devra être prévu en conséquence.*



Données mécaniques

Caractéristique	Caractéristiques techniques	Complément
Gaine de câble	PVC	2x 0.75 mm ² , ø 6.3 mm

Conditions ambiantes

Caractéristique	Caractéristiques techniques	Complément
Température ambiante	-30 ... 80 °C	

Affectation des broches

- KV02S0

Numéro de câble	PIN
1 (noir)	1
	2
2 (noir)	3

Commande

■ Tableau de commande

Caractéristique	Références	Spécification	Complément
Type de branchement	GE	connecteur droit	
	W		
Longueur de câble	...	B	01.0 ... 20.0 m, par pas de 1 m

■ Clé de commande

KV02S0 - -

Étendue de la livraison: KV02S0