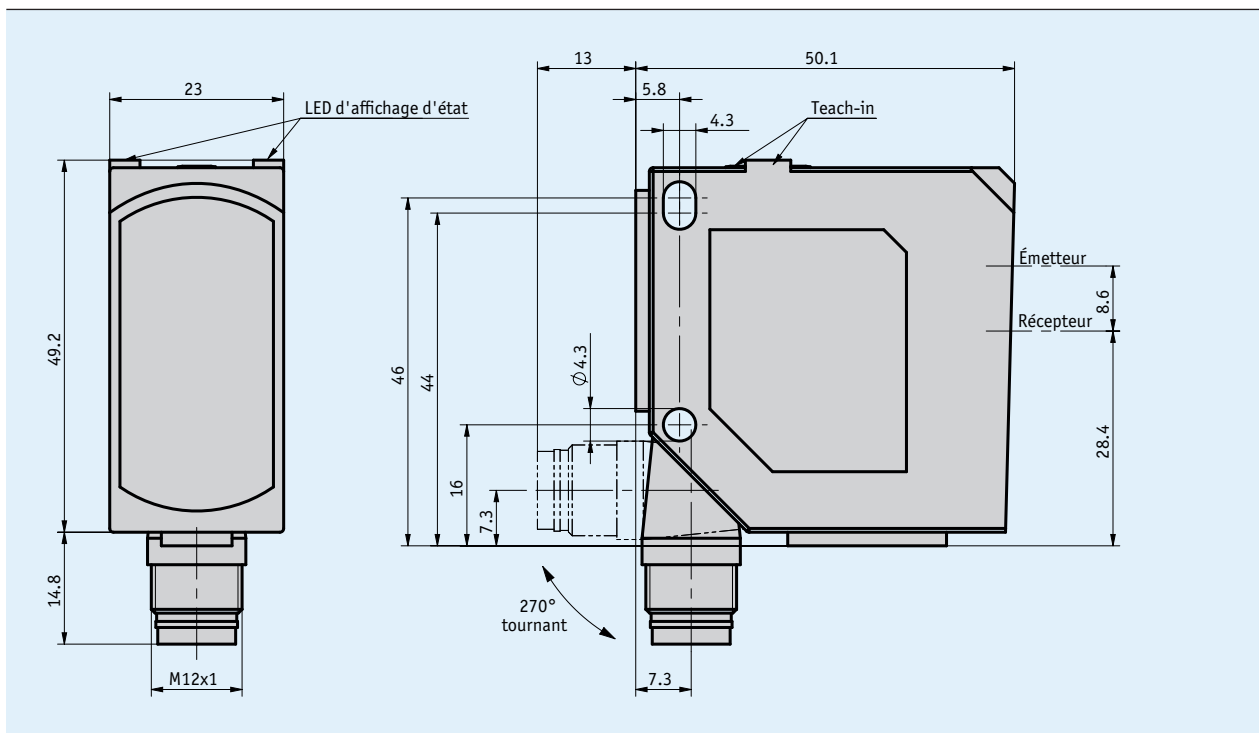


### Profile

- Modèle compact
- Capable of being integrated easily
- Grande flexibilité grâce à la courbe caractéristique analogique inversable (Qa) et à la fonction de fenêtre de commutation (Q)
- Mise en service simple et commande avec teach-in externe
- Tâche de lumière laser bien visible de la classe de laser 1 pour un alignement précis et une pleine sécurité des yeux
- Sortie analogique 0 à 10 V ou 4 à 20 mA
- Plage de mesure jusqu'à 5000 mm



### Données mécaniques

Caractéristique	Caractéristiques techniques	Complément
Boîtier	Plastique, ABS	
Fenêtre	Plastique, PMMA	
Poids	~0.125 kg	

### Données électriques

Caractéristique	Caractéristiques techniques	Complément
Tension de service	18 ... 30 V CC	
Courant hors charge	≤60 mA	
Sorties analogiques	4 ... 20 mA	≤500 Ω
	0 ... 10 V	≥4 kΩ
Voltage de sortie	≤100 mA	
Hystérésis de commutation	40 mm	
Fréquence de commutation	≤250 Hz	ti/tp 1:1
Linéarité	±30 mm	
Dérive thermique	<0.1 %/K	
Sorties de commutation	PNP	Détection automatique
	NPN	Détection automatique
Type de lumière	0.65 µm	Laser, rouge
Classe laser	1	EN 60825-1:2008-5
Temps de chauffe	20 min	
Temps de cycle	2 ms	
Heure d'enclenchement	<5 s	
Durée de stabilisation	0.002 s	
Type de branchement	Connecteur M12	5 pôles, broche

### Données de système

Caractéristique	Caractéristiques techniques	Complément
Résolution	<5 mm (12 bit)	
Reproductibilité	1.2 mm	90 % Remission

### Conditions ambiantes

Caractéristique	Caractéristiques techniques	Complément
Température ambiante	-40 ... 60 °C	
Température de stockage	-40 ... 80 °C	
CEM (Compatibilité électromagnétique)		EN 60947-5-2
Type de protection	IP67, IP69K	
Résistance aux chocs	300 m/s <sup>2</sup> , 11 ms	EN 60068-2-27
Résistance aux vibrations	2 mm, 10 ... 55 Hz	EN 60068-2-6

### Commande

#### ■ Tableau de commande

Caractéristique	Références	Spécification	Complément
Sortie	0/10V 4/20mA	A	

#### ■ Clé de commande

LT5000 -

Étendue de la livraison: LT5000, instructions de montage